

KKD® Kronenentferner „Typ A“

D

Bitte Gebrauchsanweisung unbedingt beachten und für späteren Gebrauch gut aufbewahren

Zweckbestimmung

Der KKD® Kronenentferner „Typ A“ ersetzt den klassischen „Hirtenstab“. Mit ihm kann provisorischer oder festsitzender Zahnersatz – einschließlich Metallkeramik – meist ohne Beschädigung entfernt werden.

Anwendung und Funktion

Der über den Haken auf die Krone ausgeübte Impuls ist bei exakt definierter Intensität in drei Stufen einstellbar. Abgesehen von der sehr einfachen Handhabung gewährt Ihr KKD® Kronenentferner „Typ A“ deshalb mehr Sicherheit beim Gebrauch im Vergleich zum Hirtenstab..

Handhabung

Schrauben Sie einen geeigneten Abnehmerhaken ❶ in das Aufnahmegewinde ❷ indem Sie die obere Werkzeug-halteschraube ❸ mit der Hand festhalten, durch das Querloch ❹ im Abnehmerhaken einen Bohrer o.ä. hindurchstecken und diesen als Hebel zum Festdrehen benutzen. Stellen Sie die Impulsstärke ein, indem Sie den KKD® Kronenentferner „Typ A“ axial zusammenschieben ❺ bis der Arretierhebel ❻ einrastet. Nacheinander können bis zu drei Stufen eingerastet werden, wobei in einer Druckfeder mit zunehmender Stufe mehr Energie gespeichert und im Auslösemoment über eine Impulsmasse schlagartig freigesetzt wird. **Wir empfehlen, zunächst die schwächere Stufe** (erste Raststellung) **anzuwenden**, um das Paradontium zu schonen. Insbesondere bei avitalen, spröden Zahnstümpfen sollte umsichtig vorgegangen werden. Setzen Sie den Abnehmerhaken an den Kronenrand und drücken Sie mit einem Finger gegen den Haken in Richtung Krone, damit der Haken während des Impulses nicht abgleitet. Lösen Sie mit einem Daumendruck auf den Arretierhebel den Impuls aus, wobei Sie gleichzeitig den KKD® Kronenentferner „Typ A“ leicht von der Krone wegziehen, damit der Abnehmerhaken fest am Kronenrand verankert bleibt. Wiederholen Sie gegebenenfalls die Anwendung abwechselnd auf der vestibulären und oralen Seite des Kronenrandes. Sollte die Impulsstärke bei der ersten Raststufe nicht ausreichen, können Sie weitere Raststufen wählen.

Warnungen

KKD® Kronenentferner „Typ A“ werden **nicht** steril ausgeliefert. Siehe auch unter „Reinigung, Desinfektion, Sterilisation“.

Bei vorgeschädigtem Parodontium und avitalen, spröden Zahnstümpfen raten wir zu einer vorsichtigen Vorgehensweise, um eventuelle Komplikationen zu vermeiden. In der Regel gelingt jedoch das Abnehmen der Kronen zuverlässig und problemlos, was durch langjährige Erfahrung belegt ist.

Reinigung, Desinfektion, Sterilisation

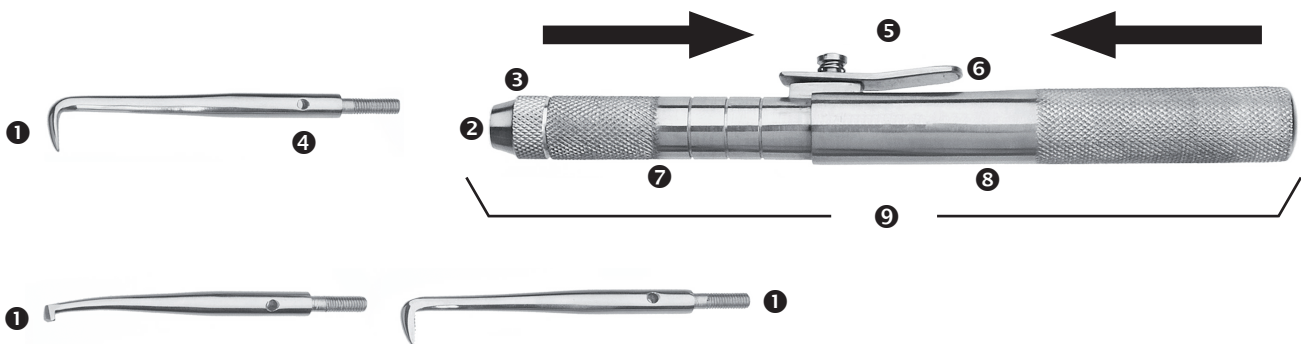
Die Abnehmerhaken ❶ müssen vor der Anwendung gereinigt, thermisch desinfiziert und im Autoklaven sterilisiert werden. **Die Funktionseinheit ❹ darf nur wischdesinfiziert werden.** Fremdstoffe, wie Zemente, Abdruckmassen, etc., die zwischen Teil ❷ und Hülse ❸ eingedrungen sind, können Gleitstörungen verursachen. Diese Verunreinigungen lassen sich meist mit Alkohol und Wasser beseitigen, so daß das Instrument nicht zerlegt werden muss.

Wartung & Pflege

Bitte verwenden Sie für eine optimale, leichtgängige Funktion handelsübliches, für Medizinprodukte zugelassenes, Instrumentenpflegespray an allen beweglichen Teilen bzw deren Zwischenräumen.

Angaben zur Entsorgung

Entsorgung über eine Wertstoffsammelstelle für Metalle (Recycling).



CE