

SPEIKO - Dr. Speier GmbH
Gebrauchsanweisung
Bitte aufmerksam lesen



Dopifix Dowel-Pin Fixierhilfe SPEIKO

Zusammensetzung:

Enthält Kunststoff und Farbstoff.

Anwendungsgebiete:

- Zur Herstellung von Sägestumpfmodellen
- Gewährleistet das Trennen des Modellstumpfes aus dem Gesamtmodul
- Dient zur exakten und festen Führung sowie zur sicheren Unterlage
- Nur für den dentalen Gebrauch

Gegenanzeigen:

Keine

Nebenwirkungen/Wechselwirkungen:

Bei bestimmungsgemäßem Gebrauch keine bekannt.

Dosierung, Art und Dauer der Anwendung:

Arbeitsweise:

Fixierstift vom Führungsplättchen lösen. Dowel-Pin in das Führungsplättchen satt einsetzen und so in den Abdruck einlegen, dass der Dowel-Pin in den präparierten Zahnstumpf ragt.

Bei zu hoher Umschlagfalte muss Abdruckmaterial abgetragen werden, damit der Dowel-Pin tief genug in den auszugießenden Zahnstumpf ragt.

Führungsplättchen mit Hilfe der Fixierstifte rüttelfest fixieren oder, bei sehr empfindlichen Unterlagen, mit Klebewachs befestigen.

Der Gesamtabdruck wird in einem Arbeitsgang ausgegossen (Zahnkranz/Modellsokkel). Somit entfällt ein zweischichtiges Ausgießen, sowie das Isolieren zwischen den einzelnen Schichten und das Anbringen von Retentionsringen. Nach dem Abbinden des Gipses die Abdruckmasse entfernen.

Modellstumpf bis zum Führungsplättchen einsägen.

Das Führungsplättchen gewährleistet das Trennen des Modellstumpfes aus dem Gesamtmodul und dient zur exakten und festen Führung sowie zur sicheren Unterlage.

Hinweise:

Keine

Handelsformen:

Dopifix Dowel-Pin Fixierhilfe SPEIKO

Inhalt: 100 Stück

Art.-Nr. 1806

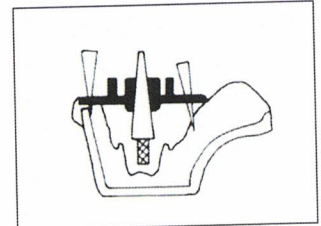
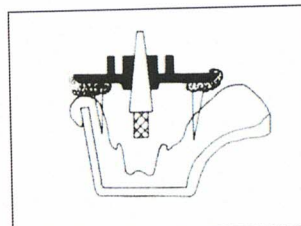
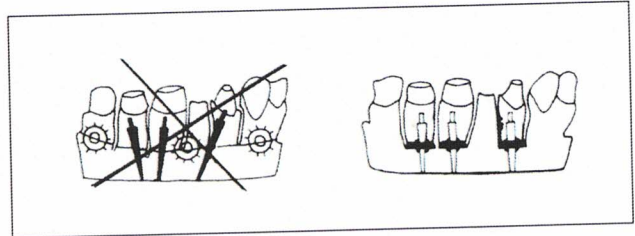
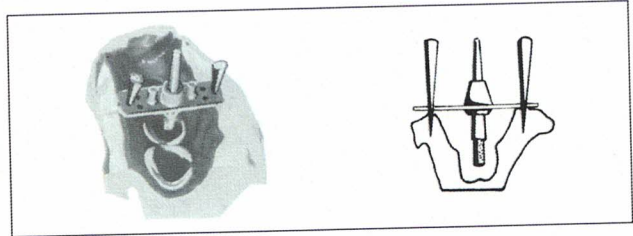
Stand der Information: August 2020

SPEIKO - Dr. Speier GmbH
Walther-Rathenau-Str. 59 · 33602 Bielefeld
Telefon: +49 521 77 01 07-0 · E-Mail: info@speiko.de · www.speiko.de

SPEIKO - Dr. Speier GmbH
Gebrauchsanweisung
Bitte aufmerksam lesen

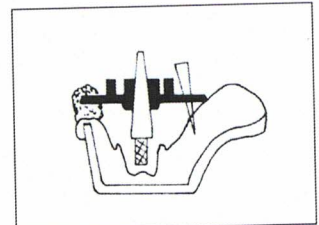
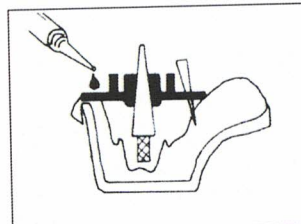


Dopifix Dowel-Pin Fixierhilfe SPEIKO



1

2



3

4



Dopifix Dowel-Pin stabiliser SPEIKO

Composition:

Contains plastic and dye.

Fields of application:

- To produce saw dies
- Guarantees separation of the model die from the complete module
- Serves to provide exact and solid guidance and acts as a firm base
- For dental use only

Contra-indications:

None

Side effects/interactions:

None known if used according to intended purpose.

Dosage, type and duration of treatment:

Procedure:

Detach the fixing pin from the guide plate. Insert the Dowel-Pin securely in the guide plate and place in the impression so that the Dowel-Pin projects into the prepared stump.

If the mucolabial fold is too high, remove some of the impression material so that the Dowel-Pin projects far enough into the tooth stump to be poured.

Fix the guide plate with the help of fixing pins so that it is shakeproof or, with very delicate bases, secure using sticky wax.

The complete impression is poured in a single step (tooth row/model base). As such, pouring twice is not required nor is it necessary to isolate between the several layers and fix the retention rings. After the plaster has set, remove the impression material.

Saw the model die out up to the guide plate.

The guide plate ensures that the model die is separated from the complete module and also serves as an exact and solid guide as well as a firm base.

Notes:

None

Trade format:

Dopifix Dowel-Pin stabiliser SPEIKO

Content: 100 units

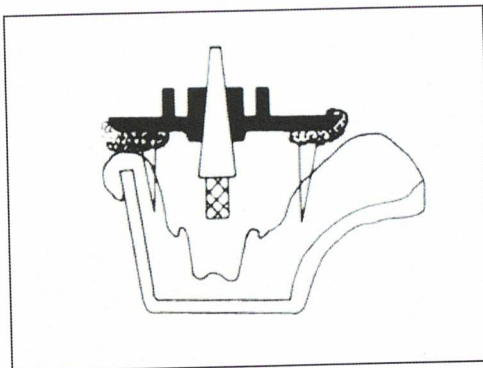
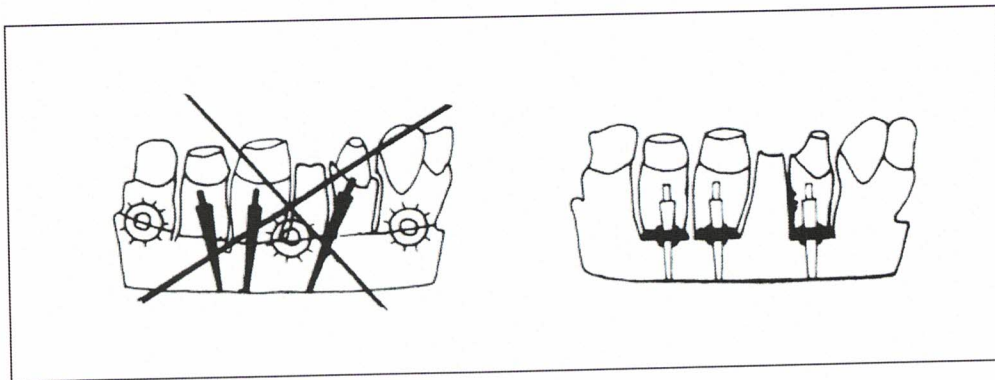
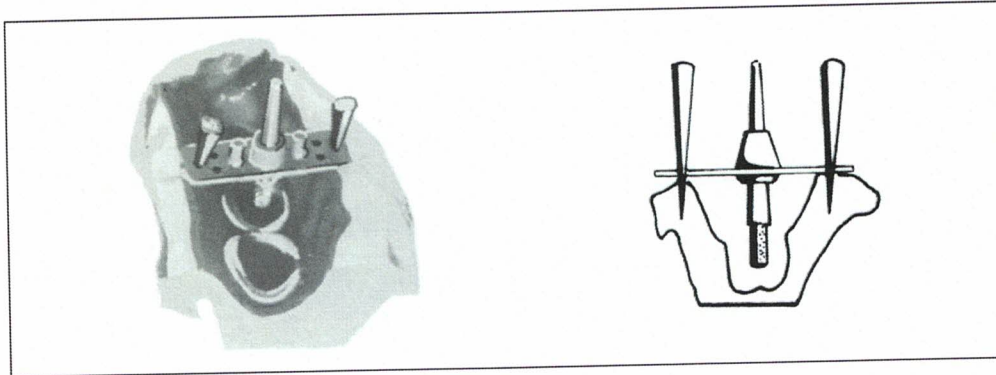
Art. no. 1806

Status of information: August 2020

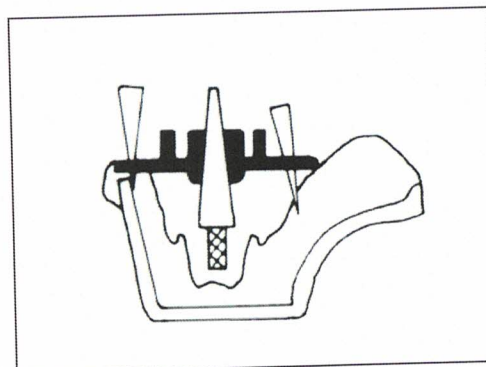


Dopifix

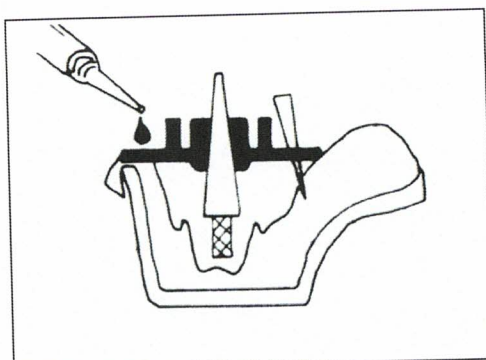
Dowel-Pin Fixierhilfe SPEIKO



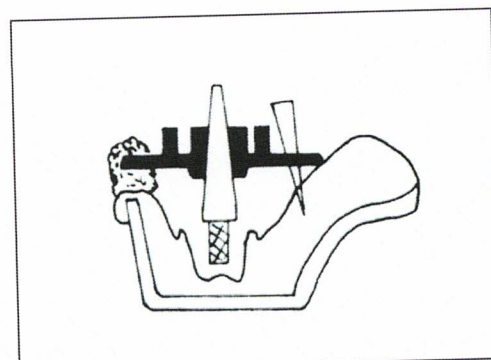
1



2



3



4



Dopifix

Fixateur pour tiges de positionnement SPEIKO

Composition :

Contient de la résine et du colorant.

Domaines d'utilisation :

- Pour la fabrication de dies amovibles
- Permet de séparer le die du module entier
- Assure un guidage précis et ferme ainsi qu'une base sûre
- Pour usage dentaire uniquement

Contre-indications :

Aucune

Effets secondaires/interactions :

Aucun connu dans le cadre d'une utilisation conforme.

Dosage, type et durée de l'utilisation :

Procédure :

Détacher la tige de fixation de la languette de guidage. Bien insérer la tige de positionnement dans la languette de guidage et la placer dans l'empreinte de sorte qu'elle pénètre dans le die préparé.

Il faut, si le vestibule est trop haut, retirer un peu de matériau d'empreinte pour que la tige de positionnement pénètre suffisamment profondément dans le die à couler.

Immobiliser la languette de guidage à l'aide des tiges de fixation ou, si les bases sont très fragiles, la fixer avec de la cire collante.

L'empreinte entière est coulée en une seule opération (arcade dentaire/socle du modèle). Cette procédure supprime la coulée en deux couches ainsi que l'isolation entre les différentes couches et la mise en place d'anneaux de rétention. Retirer le matériau d'empreinte une fois le plâtre pris.

Scier le die jusqu'à la languette de guidage.

La languette de guidage permet de séparer le die du module entier et assure un guidage précis et ferme ainsi qu'une base sûre.

Remarques :

Aucune

Présentations :

Fixateur Dopifix pour tiges de positionnement SPEIKO

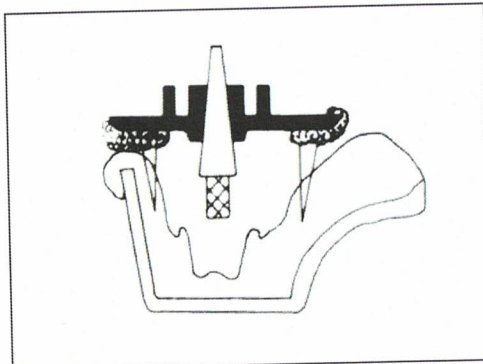
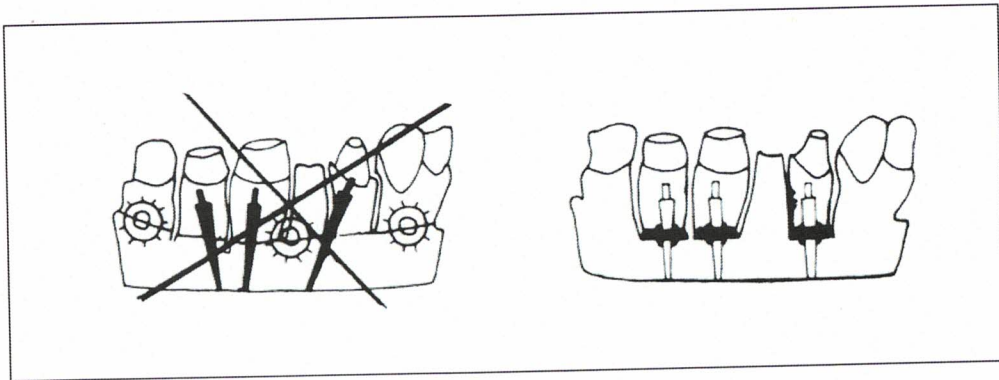
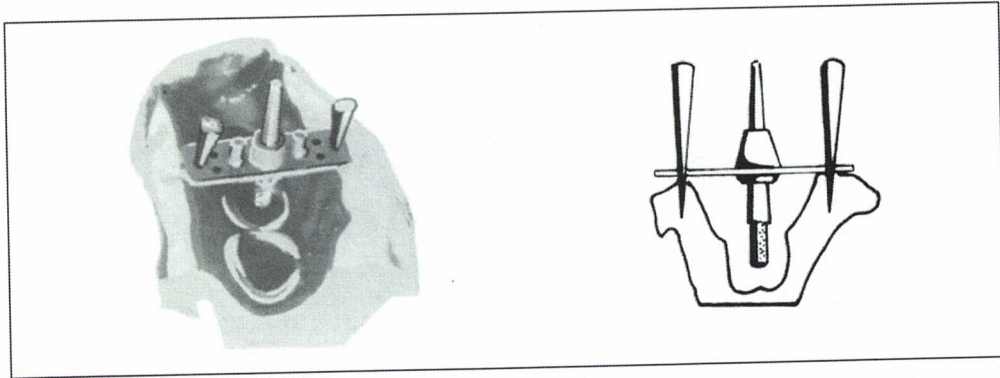
Contenu : 100 unités n° d'art. 1806

Mise à jour des informations : Août 2020

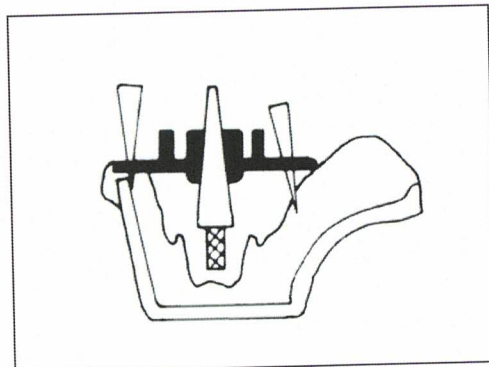


Dopifix

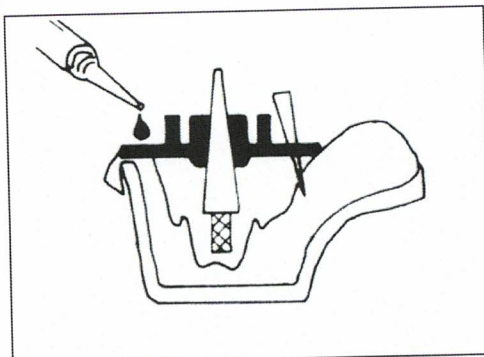
Dowel-Pin Fixierhilfe SPEIKO



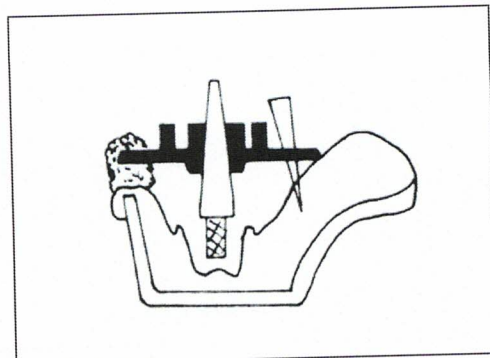
1



2



3



4