

Instrucciones de uso

Traducción de las instrucciones de servicio originales



CE
0297

PEOPLE HAVE PRIORITY



Pieza de mano técnica 945

Índice

Símbolos	4
1. Introducción	5
2. Primera aplicación: Indicaciones de seguridad	7
3. Descripción del producto	8
Pieza de mano técnica.....	8
4. Puesta en marcha	9
Conexión y desconexión	9
Instrumentos rotatorios	10
Inserción del instrumento rotatorio	11

5. Cuidados	14
6. Datos técnicos.....	15
Garantía.....	16
Declaración de conformidad CE / Declaración del fabricante	17
Servicios Técnicos Autorizados de W&H	18

Símbolos



¡ADVERTENCIA!
Riesgo de lesiones
a personas



¡ATENCIÓN!
Riesgo de daños
a objetos



Explicaciones
generales,
sin riesgo para
personas y objetos

1. Introducción

La satisfacción de nuestros clientes ocupa el primer lugar en nuestra política de calidad. Este producto ha sido desarrollado, fabricado y verificado de acuerdo con las normativas y leyes vigentes.

Por su seguridad y la de su equipo

Estas instrucciones de uso pretenden explicarle la manipulación de su producto W&H. Sin embargo, debemos llamar su atención sobre posibles situaciones de riesgo. Su seguridad y la de su equipo es un gran compromiso para nosotros.

Finalidad

Trabajos técnicos ligeros en materiales dentales. No adecuado para uso en pacientes (por no ser esterilizable).



¡La pieza de mano técnica no está concebida como producto médico!

¡No está permitido su uso en personas!

Aplicación especializada

La unidad Perfecta está destinada exclusivamente a usos especializados en técnica dental, debiendo atenerse a las normas de protección y procedimientos de prevención de accidentes vigentes, así como a las indicaciones contenidas en las instrucciones de uso. El incumplimiento de nuestras instrucciones de uso o la utilización de repuestos o accesorios no homologados por W&H, nos exime de toda responsabilidad respecto a la garantía y a cualesquiera otras pretensiones.

Servicio Técnico

En caso de funcionamiento incorrecto, acuda inmediatamente a un Servicio Técnico Autorizado de W&H (ver página 18). Los trabajos de mantenimiento y reparación deben encomendarse exclusivamente a un Centro de servicio técnico autorizado de W&H.

2. Primera aplicación: Indicaciones de seguridad



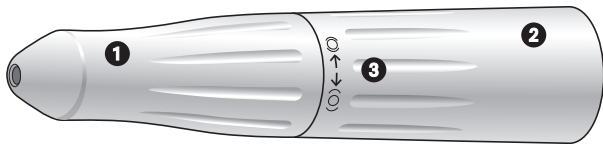
La pieza de mano técnica se suministra sellada en una bolsa de polietileno.



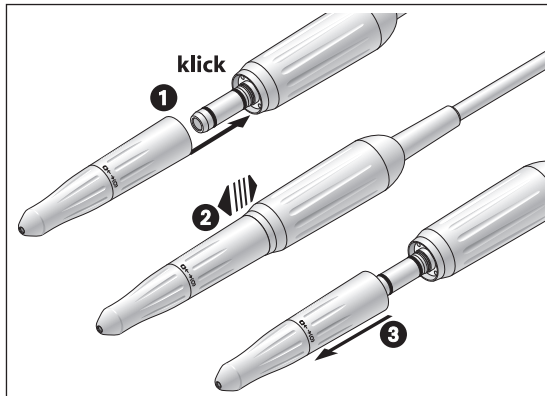
- > Asegúrese siempre de que las condiciones de trabajo sean las correctas.
- > Antes de cada utilización, compruebe que la pieza de mano técnica no tenga desperfectos ni piezas sueltas.
- > Inserte la pieza de mano técnica siempre con el motor parado.
- > Respete las correspondientes medidas de protección, como el uso de gafas de seguridad, pantallas de protección, etc.

3. Descripción del producto

Pieza de mano técnica



- ❶ Punta con sistema de apertura
 - ❷ Cubierta de sujeción
 - ❸ Símbolos
- [0] = Sistema de apertura abierto
- [0] = Sistema de apertura cerrado



¡Nunca insertar ni extraer con el motor en marcha!

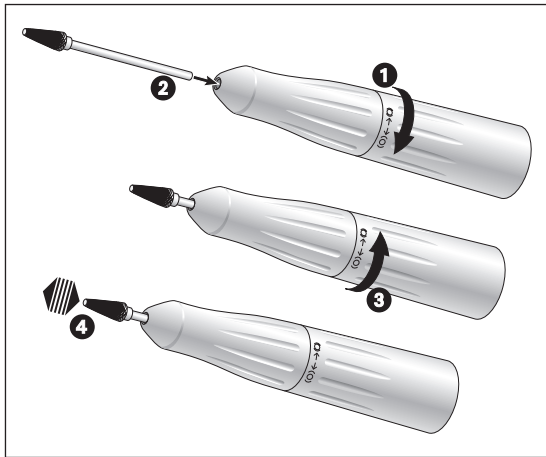


- 1 Inserte la pieza de mano técnica en el motor hasta que la oiga encajar
- 2 Asegúrese de que quede correctamente fijada al motor.
- 3 Desmonte la pieza de mano tirando de ella en la dirección del eje o bien, según el sistema, pulsando el botón de desbloqueo en el micromotor.



Instrumentos rotatorios

- > Utilice solamente instrumentos rotatorios en perfecto estado cuyos vástagos cumplan los requisitos de la norma DIN EN ISO 1797-1. Respete las indicaciones del fabricante.
-
- > Inserte el instrumento rotatorio solamente cuando la pieza de mano técnica no se encuentre en funcionamiento.
 - > Nunca sujete el instrumento rotatorio mientras se encuentre accionado o en fase de frenado.
 - > Nunca accione el sistema de apertura de la pieza de mano técnica mientras se esté utilizando, aunque se encuentre en fase de frenado. El instrumento rotatorio podría soltarse y dañar el sistema de apertura (riesgo de lesiones).

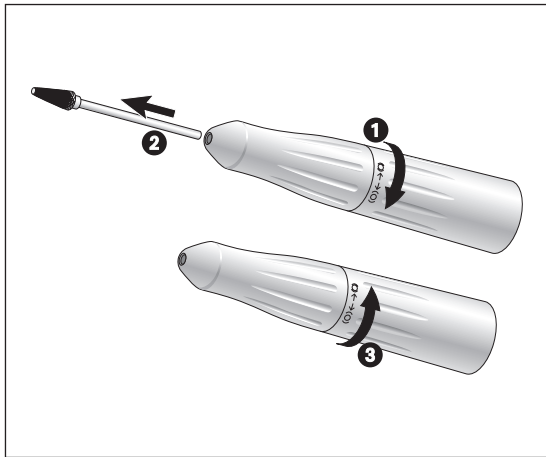


Inserción del instrumento rotatorio

- 1 Gire la cubierta de sujeción en el sentido (0) bis hasta que encaje.
- 2 Inserte el instrumento rotatorio hasta que llegue al tope.
- 3 Gire la cubierta de sujeción en el sentido (0) hasta que encaje.
- 4 Compruebe si el instrumento rotatorio está bien sujeto. Para ello, tire de él en sentido axial.

Marcha de prueba

- > Inserte el instrumento rotatorio.
- > Ponga en marcha la pieza de mano técnica.
- > En caso de anomalías en el funcionamiento (p. ej. vibraciones, ruidos inusuales, calentamiento), ponga inmediatamente fuera de servicio la pieza de mano técnica y acuda a un Servicio Técnico Autorizado W&H (ver página 18).



Extracción del instrumento rotatorio

- 1 Gire la cubierta de sujeción en el sentido (0) hasta que encaje.
- 2 Extraiga el instrumento rotatorio.
- 3 Gire la cubierta de sujeción en el sentido (0) hasta que encaje.

5. Cuidados



Limpieza exterior, p. ej. mediante un paño húmedo.



La pieza de mano técnica no es esterilizable.

La pieza de mano técnica no debe lubricarse (está lubricada de por vida).

6. Datos técnicos

Pieza de mano técnica		945
Relación de transmisión		1:1
Conexión del lado del motor según norma		ISO 3964
Instrumentos según norma	EN ISO 1797:2017 (∅ mm)	2,35
Longitud homologada por W&H	(mm)	45*
Sujeción		Vástago de pieza de mano
Longitud de sujeción mínima		hasta el tope*
Nº máximo de revoluciones	(rpm)	40.000

* Si el instrumento rotatorio no se introduce hasta el tope, debe observarse la longitud mínima de sujeción. En este caso, o en el caso de utilizar instrumentos rotatorios con longitudes superiores a 45 mm, el usuario debe ajustar las condiciones de funcionamiento de manera que no exista riesgo para el usuario o terceros.

Garantía

Este producto W&H ha sido fabricado con el mayor cuidado por personal altamente cualificado. Los numerosos controles y comprobaciones garantizan un funcionamiento perfecto. Por favor, tenga en cuenta que los derechos de la garantía son sólo válidos si se han observado todas las indicaciones proporcionadas en las instrucciones de uso que se incluyen.

W&H se hace responsable como fabricante de los fallos en el material o de fabricación a partir de la fecha de compra y durante un periodo de garantía de 12 meses.

No nos hacemos responsables de los daños causados por un uso incorrecto o por las reparaciones realizadas por terceros no autorizados por W&H.

Dirija cualquier reclamación de garantía al proveedor o a un Servicio Técnico Autorizado W&H, adjuntando el resguardo de compra. La prestación de cualquier servicio en garantía no amplía el plazo de vigencia de ésta ni ningún otro plazo de responsabilidad por parte del fabricante.

12 meses de garantía

Declaración de conformidad CE / Declaración del fabricante

	
Declaración de conformidad CE / Declaración del fabricante	
WGH DENTALWERK SÖLMSBACH GmbH Ignatz-Gasser-Strasse 53 A-51111 Bismaros / Austria	
declara por la presente que el diseño del producto	
Denominación:	Placa de mano izquierda
Modelo:	945
Ref. N.º:	14124000
Año de fabricación:	18
cumple con las disposiciones pertinentes enumeradas a continuación:	
Directiva sobre máquinas 2006/42/CE	
En el diseño y construcción de la máquina se han aplicado las siguientes normas armonizadas:	
EN ISO 12100 2010, ISO 14657 2017, ISO 3051 2015, EN ISO 1067 2015, ISO 1067 2015, ISO 3064 2016, EN ISO 1797 2017, EN ISO 780 2015	
Autorizado para la redacción de la documentación técnica: Johann Fendler, Ignatz-Gasser-Strasse 53, A-51111 Bismaros	
Bismaros, 07.01.2019	
	Johann Fendler Jefe de producción/Mandatado del proyecto
WGH 01	1/1

Servicios Técnicos Autorizados de W&H

Visite el sitio web de W&H en la dirección <http://wh.com>

En el elemento de menú »Service« encontrará su Servicio Técnico Autorizado W&H más cercano.

Si no dispone de acceso a Internet, póngase en contacto con

W&H

WEHADENT IBERICA S.L., C/ Ciudad de Melilla, 3, Bajo, 46017 Valencia

t +34 96 353 25 78, f +34 96 353 12 78, E-Mail: servicio.es@wh.com

W&H Austria GmbH, Ignaz-Glaser-Straße 53, 5111 Bürmoos, Austria

t +43 6274 6236-239, f +43 6274 6236-890, E-Mail: office.at@wh.com

Fabricante

W&H Dentalwerk Bürmoos GmbH

Ignaz-Glaser-Straße 53, 5111 Bürmoos, Austria

**t +43 6274 6236-0,
office@wh.com**

**f +43 6274 6236-55
wh.com**

**Form-Nr. 50671 ASP
Rev. 004 / 17.04.2019
Salvo modificaciones**