

# Gebruiksaanwijzing

Vertaling van de originele gebruiksaanwijzing



CE  
0297

PEOPLE HAVE PRIORITY



**Techniekhandstuk 945**

# Inhoudsopgave

---

<b>Symbolen</b> .....	4
<b>1. Inleiding</b> .....	5
<b>2. Eerste gebruik – Veiligheidsvoorschriften</b> .....	7
<b>3. Productbeschrijving</b> .....	8
Techniekhandstuk.....	8
<b>4. Inbedrijfstelling</b> .....	9
Opsteken en afnemen.....	9
Roterende instrumenten .....	10
Roterend instrument aanbrengen .....	11
Roterend instrument uitnemen.....	13

<b>5. Onderhoud .....</b>	<b>14</b>
<b>6. Technische gegevens .....</b>	<b>15</b>
<b>Garantieverklaring.....</b>	<b>16</b>
<b>EG-conformiteitsverklaring / verklaring van de fabrikant .....</b>	<b>17</b>
<b>Geautoriseerde W&amp;H-servicepartners .....</b>	<b>18</b>

## Symbolen

---



**WAARSCHUWING!**  
(kans op  
verwondingen)



**LET OP!**  
(kans op  
materiële schade)



**Algemene  
toelichtingen,  
geen gevaar voor  
mens of materiaal**

# 1. Inleiding

---

Klanttevredenheid staat in het kwaliteitsbeleid van W&H op de eerste plaats. Dit W&H-product is in overeenstemming met de geldende wettelijke voorschriften en normen ontwikkeld, geproduceerd en getest.

## Voor uw veiligheid en de veiligheid van uw team

In deze gebruiksaanwijzing wordt beschreven hoe u uw W&H-product moet gebruiken. Wij moeten u echter ook waarschuwen voor mogelijke gevaarlijke situaties. Uw veiligheid en de veiligheid van uw team liggen ons bijzonder na aan het hart.

## Beoogd gebruik

Voor eenvoudige technische werkzaamheden aan dentale materialen. Niet bestemd voor gebruik bij patiënten (niet steriliseerbaar).



Het techniekhandstuk is **geen medisch** product!

Het mag niet voor de behandeling van personen gebruikt worden!

### **Vakkundig gebruik**

De Perfecta is uitsluitend bestemd voor vakkundig gebruik in de tandheelkunde overeenkomstig de geldende Arbovoorschriften

en ongevalpreventievoorschriften en in overeenstemming met deze gebruiksaanwijzing. Bij nietnaleving van onze instructies of het gebruik van niet door W&H goedgekeurde toebehoren en onderdelen vervalt elke garantie en vervallen ook andere aanspraken.

### **Service**

Neem bij functiestoringen direct contact op met een geautoriseerde W&H-servicepartner (zie pagina 18). Reparaties en onderhoudswerkzaamheden mogen alleen door een geautoriseerde W&H-servicepartner uitgevoerd worden.

## 2.Eerste gebruik – Veiligheidsvoorschriften

---



Het techniekhandstuk wordt verpakt in PE-folie geleverd.

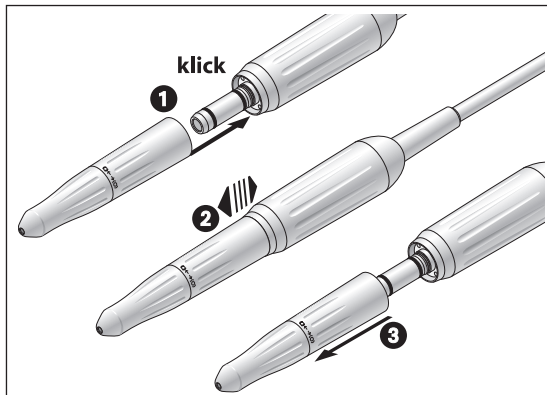


- > Zorg altijd voor de juiste bedrijfsomstandigheden.
- > Controleer het techniekhandstuk vóór elk gebruik op beschadiging en loszittende onderdelen.
- > Breng het techniekhandstuk alleen aan als de motor stilstaat.
- > Neem de noodzakelijke veiligheidsmaatregelen in acht, zoals het dragen van veiligheidsbrillen, het gebruik van beschermkappen enz.



- ① Handstuktipp  
mettorsiespanning
- ② Griphuls
- ③ Symbolen  
[ 0 ] = griphuls  
open  
[ 0 ] = griphuls  
vergrendeld





Niet tijdens de werking  
opsteken of afnemen!

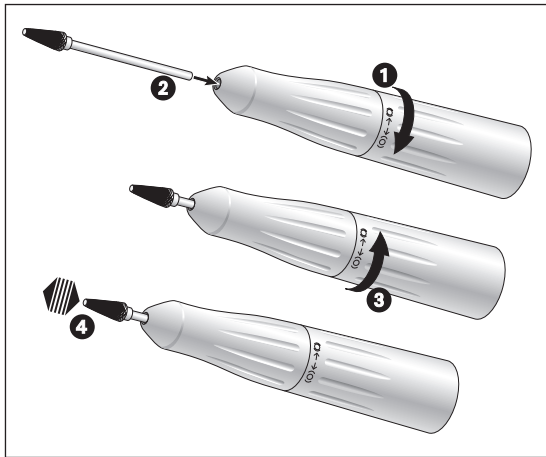


- 1 Steek het techniekhandstuk op de motor tot het hoorbaar inklikt.
- 2 Controleer of het techniekhandstuk goed op de motor bevestigd is.
- 3 Neem het techniekhandstuk af door axiaal te trekken of – afhankelijk van het systeem – door op de ontgrendelingsknop op de micromotor te drukken.



### **Roterende instrumenten**

- > Gebruik uitsluitend roterende instrumenten die in een perfecte staat verkeren en beschikken over schachten die aan de eisen van de norm DIN EN ISO 1797-1 voldoen. Let op de aanwijzingen van de producent.
- 
- 
- > Breng het roterende instrument alleen aan als het techniekhandstuk stilstaat.
  - > Grijp nooit in lopende of uitlopende roterende instrumenten.
  - > Bedien de griphuls van het techniekhandstuk nooit tijdens het gebruik of uitlopen. Hierdoor komt het roterende instrument los te zitten en raakt de griphuls beschadigd (kans op verwondingen).

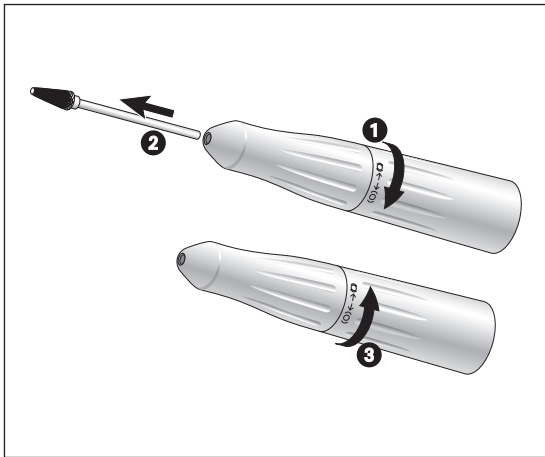


## Roterend instrument aanbrengen

- 1 Draai de griphuls open in de richting ( 0 ) tot er eenklik hoorbaar is.
- 2 Breng het roterende instrument tot aan de aanslag aan.
- 3 Draai de griphuls dicht in de richting ( 0 ) tot er een klik hoorbaar is.
- 4 Controleer of het roterende instrument goed vastzit door te trekken in axiale richting.

## Proefdraaien

- > Breng het roterende instrument aan.
- > Start het techniekhandstuk.
- > Bij functiestoringen (bijvoorbeeld trillingen, vreemde geluiden, verhitting) **moet u het techniekhandstuk onmiddellijk buiten werking stellen** en contact opnemen met een geautoriseerde W&H-servicepartner (zie pagina 18).



## Roterend instrument uitnemen

- 1 Draai de griphuls open in de richting ( 0 ) tot er een klik hoorbaar is.
- 2 Neem het roterende instrument uit.
- 3 Draai de griphuls dicht in de richting ( 0 ) tot er een klik hoorbaar is..

## 5. Onderhoud

---



Reiniging van de buitenkant, bijvoorbeeld door het afvegen met een vochtige doek.



Het techniekhandstuk is niet steriliseerbaar.

Het techniekhandstuk mag niet geolied worden (voor de gehele levensduur gesmeerd).

## 6. Technische gegevens

Techniekhandstuk		945
Overbrengingsverhouding		1:1
Koppeling motorzijde volgens norm		ISO 3964
Instrumenten volgens norm	EN ISO 1797-1:1995 (∅ mm)	2,35
Door W&H goedgekeurde lengte	(mm)	45*
Inspanning		handstukschacht
Min. inspanlengte		tot aanslag*
Max. motortoerental	(U/min)	40.000

\* Wanneer het roterende instrument niet tot de aanslag wordt ingespannen, moet de minimale inspanlengte aangehouden worden. In dit geval of bij het gebruik van roterende instrumenten die langer dan 45 mm zijn, moet de gebruiker door het kiezen van de juiste bedrijfsomstandigheden ervoor zorgen dat er geen gevaar voor de gebruiker of derden bestaat.

# Garantieverklaring

Dit W&H-product is door hooggekwalificeerde vakmensen met de grootst mogelijke zorgvuldigheid geproduceerd. Vele tests en controles garanderen een perfecte werking. Let op: garantieclaims zijn alleen geldig, indien alle instructies in de bijgevoegde gebruiksaanwijzing opgevolgd worden.

**W&H is als producent aansprakelijk voor materiaal- of productiefouten binnen een garantieperiode van 12 maanden vanaf de aankoopdatum.**

Wij zijn niet aansprakelijk voor schade die voortvloeit uit ondeskundig gebruik of bij reparaties door derden die hiertoe niet gemachtigd zijn door W&H!

Garantieclaims dienen – vergezeld van de aankoopbon – te worden ingediend bij de leverancier of een geautoriseerde W&Hservicepartner. Door het verlenen van garantie wordt noch de garantie- noch een eventuele garantieperiode verlengd.

# 12 maanden garantie



# EG-conformiteitsverklaring / verklaring van de fabrikant

	
<b>EG-conformiteitsverklaring / verklaring van de fabrikant</b>	
WGH DENTALWERK BÜRMOSER GmbH Ignatz-Gasser-Straße 53 A-5111 Bismoro / Österreich	
verklaart hereby dat het product	
Aansluiting	Technischekenmerk
Type	945
Ref nr.	54124000
Bouwjaar	19
In de uitvoering voldoet aan de onderstaande van toepassing zijnde bepalingen:	
<b>Machinerichtlijn 2006/42/EG</b>	
Bij het ontwerpen en produceren van de machine zijn de volgende geharmoniseerde normen toegepast:	
EN ISO 12100:2010, ISO 14407:2017, ISO 9001:2015, EN ISO 9007:2015, ISO 9004:2016, EN ISO 1797:2017, EN ISO 790:2015	
Gewezigd voor het samenstellen van de technische documentatie Johann Fendler, Ignatz-Gasser-Straße 53, A-5111 Bismoro	
 Johann Fendler Produktionsverantwortung/geschäftsführer	
4430001 00	1/1

## Geautoriseerde W&H-servicepartners

---

Besuchen Sie W&H im Internet auf <http://wh.com>

Unter dem Menüpunkt »Service« finden Sie Ihren nächstgelegenen autorisierten W&H Servicepartner.

Wenn Sie keinen Internetzugang haben, kontaktieren Sie bitte:

**Christiaens Dental Instruments**, Gentseweg 105, B-8792 Desselgem

t + 32 56 494875, f + 32 56 494862, E-Mail: [info@cdental.be](mailto:info@cdental.be)

**W&H Austria GmbH**, Ignaz-Glaser-Straße 53, 5111 Bürmoos, Austria

t + 43 6274 6236-239, f + 43 6274 6236-890, E-Mail: [office.at@wh.com](mailto:office.at@wh.com)











## **Producent**

**W&H Dentalwerk Bürmoos GmbH**

**Ignaz-Glaser-Straße 53, 5111 Bürmoos, Austria**

**t +43 6274 6236-0,  
office@wh.com**

**f +43 6274 6236-55  
wh.com**

**Form-Nr. 50671 ANL**

**Rev. 002 / 17.04.2019**

**Onder voorbehoud van wijzigingen**