

## Istruzioni di impiego



CE  
0297

PEOPLE HAVE PRIORITY



proxeo

**Ablatore con luce**

**ZA-55 L / ZA-55 LM / ZA-55 LS**

**Ablatore senza luce**

**ZA-55 / ZA-55 M**

# Indice

---

<b>Simboli</b> .....	4 – 5
presenti nelle istruzioni di impiego, sullo strumento / sull'imballaggio	
<b>1. Introduzione</b> .....	6 – 8
<b>2. Avvertenze di sicurezza</b> .....	9 – 13
<b>3. Descrizione del prodotto</b> .....	14 – 18
Ablatore, punte	
<b>4. Messa in funzione</b> .....	19 – 22
Inserimento/disinserimento, sostituzione della punta, ciclo di prova	
<b>5. Igiene e manutenzione</b> .....	23 – 36
Generalità, disinfezione preliminare, pulizia manuale, disinfezione manuale	
Pulizia meccanica e disinfezione, lubrificazione, sterilizzazione	
<b>6. Sostituzione della lampadina (ZA-55 L)</b> .....	37 – 38

## Indice

---

<b>7. Accessori e parti di ricambio W&amp;H .....</b>	<b>39 – 40</b>
<b>8. Dati tecnici .....</b>	<b>41 – 42</b>
<b>9. Smaltimento .....</b>	<b>43</b>
<b>Certificato di garanzia.....</b>	<b>44</b>
<b>Partner di Assistenza Autorizzati W&amp;H.....</b>	<b>45</b>

## Simboli presenti nelle istruzioni di impiego

---



**PERICOLO!**

(se vi è pericolo di lesioni  
alle persone)



**ATTENZIONE!**

(se vi è pericolo di  
danni materiali)



Delucidazioni generali,  
senza pericolo per  
persone o cose



Adatto per bagno  
a ultrasuoni



Non smaltire con i  
rifiuti domestici

## Simboli presenti sullo strumento / sull'imballaggio



Contrassegno CE  
con numero di  
riconoscimento dell'ente  
di certificazione



DataMatrix Code  
per UDI (Unique Device  
Identification) inclusivo di  
informazioni sul prodotto



Struttura dati secondo  
Health Industry Bar Code



Codice articolo



Termodisinfettabile



Sterilizzabile fino alla  
temperatura specificata



Numero di serie



Contrassegno UL di componenti riconosciuti  
per Canada e Stati Uniti



Data di produzione

## 1. Introduzione

---

La soddisfazione del cliente è al primo posto nella politica della qualità di W&H. Il presente prodotto W&H è stato sviluppato, fabbricato e collaudato in conformità alle leggi e alle normative vigenti.

### **Per la sicurezza personale e dei pazienti**

Leggere le istruzioni per l'uso prima del primo utilizzo. Queste hanno lo scopo di illustrare l'impiego del prodotto, garantendone un utilizzo ottimale, economico e sicuro.

### **Destinazione d'uso**

Questo prodotto medico è un dispositivo sonar ad aria compressa per interventi in campo odontoiatrico. Questo può essere combinato con le punte approvate dal rispettivo produttore per la rimozione di tartaro sovragegnavale e subgegnavale, la pulizia dei denti, la lisciatura delle radici, il trattamento canalare, l'elaborazione di sostanza dentale e ossea dura.

Un uso diverso dalla destinazione prevista può danneggiare l'ablatore e causare rischi e pericoli per pazienti, utilizzatore e terzi.

## **Qualifica dell'utilizzatore**

Lo sviluppo e la realizzazione dell'ablatore sono stati eseguiti considerando come gruppo di destinazione »odontoiatri, igienisti dentali, odontotecnici (profilassi) e assistenti odontoiatrici specializzati«.



### **Produzione conforme alla direttiva UE**

L'ablatore è un dispositivo medico secondo la Direttiva UE 93/42/CEE.



### **Responsabilità del produttore**

Il produttore si considera responsabile per conseguenze su sicurezza, affidabilità e prestazioni dell'ablatore, esclusivamente a condizione che siano state osservate le seguenti avvertenze:

- > L'ablatore deve essere utilizzato conformemente alle presenti istruzioni di impiego.
- > L'ablatore non contiene parti riparabili dall'utilizzatore. Montaggio, modifiche o riparazioni devono essere eseguiti esclusivamente da Partner di Assistenza Autorizzati W&H (v. pag. 45).

### **Uso conforme**

L'ablatore è destinato solo all'uso specialistico in campo odontoiatrico, in conformità alle norme di protezione del lavoro e alle disposizioni antinfortunistiche vigenti, nonché all'osservanza di queste istruzioni. Preparazione all'uso e manutenzione dell'ablatore vanno effettuate solo da persone che sono state istruite nelle misure di autoprevenzione e di protezione dei pazienti nei confronti di infezioni. L'uso non conforme, ad es. la mancata osservanza delle indicazioni di igiene e manutenzione o delle nostre istruzioni, oppure l'uso di accessori e ricambi non autorizzati da W&H, ci esonera da qualsiasi prestazione di garanzia o altre rivendicazioni.

### **Assistenza**

In caso di problemi di funzionamento contattare immediatamente un Partner di Assistenza Autorizzato W&H [v. pagina 45]. Riparazioni ed interventi di assistenza vanno eseguiti esclusivamente da un Partner di Assistenza Autorizzato W&H.



## 2. Avvertenze di sicurezza

---



- > Il funzionamento dell'ablatores con luce è consentito solo con unità di alimentazione conformi alle norme IEC 60601-1 (EN 60601-1) e IEC 60601-1-2 (EN 60601-1-2).

L'alimentatore utilizzato per l'unità di alimentazione deve soddisfare i seguenti requisiti, che devono essere garantiti dall'installatore del sistema:

- > Doppio isolamento per la massima tensione di alimentazione prevista tra circuito elettrico primario e secondario.
- > Doppio isolamento per la massima tensione secondaria prevista tra il circuito secondario e il conduttore di protezione (PE).
- > I circuiti elettrici secondari devono essere separati galvanicamente tra loro.
- > Il circuito elettrico secondario deve essere protetto contro il cortocircuito e il sovraccarico.
- > Devono essere rispettate le correnti di fuga del componente applicativo.
- > La tensione secondaria deve avere un limite massimo di 3,3 Volt CA/CC.



- > Verificare sempre l'esistenza di corrette condizioni d'uso e il perfetto stato del fluido di raffreddamento.
- > Assicurarsi sempre che il fluido di raffreddamento sia adatto e disponibile in quantità sufficiente e garantire un'aspirazione adeguata. In caso di interruzione dell'alimentazione del fluido di raffreddamento spegnere immediatamente l'ablato.
- > Come aria di azionamento dell'ablato usare esclusivamente aria filtrata, priva di olio e raffreddata mediante compressori dentali.
- > Prima di ogni utilizzo verificare che l'ablato non presenti danni o parti allentate (per es. punta dell'ablato).
- > In presenza di danni, non mettere in funzione l'ablato.
- > Prima di ogni utilizzo eseguire un ciclo di prova.
- > Non utilizzare l'ablato in caso di lesioni delle parti molli della cavità orale (a causa della pressione dell'aria, le sostanze settiche possono penetrare nei tessuti e provocare embolie).
- > Eseguire la funzione di lavaggio dell'unità dentale una volta al giorno.
- > Non utilizzare l'ablato come sonda luminosa.
- > Evitare il contatto diretto dell'occhio luminoso con gli occhi.

## Punte



- > Utilizzare esclusivamente punte W&H e lo scambiatore di punte W&H oppure punte/scambiatore di punte di un altro produttore approvati per l'ablattore W&H.
- > Prestare attenzione affinché la forma originaria della punta non risulti alterata (ad es. a causa di cadute).
- > Le punte non devono essere piegate e affilate.
- > Prima di ogni riavvio, controllare la regolazione della potenza impostata.
- > Inserire la punta solo ad ablattore fermo.
- > Non afferrare mai una punta in movimento.
- > Dopo ogni utilizzo infilare immediatamente lo scambiatore di punte sulla punta inserita dell'ablattore fermo (protezione da lesioni o infezioni, protezione della punta).
- > Controllare l'usura delle punte (1AU, 2AU, 3AU, 1AP, 2APr, 2API) con la relativa scheda allegata. L'usura delle punte non deve superare i 2 mm.



### **Zone di pericolo M e G**

Conformemente alle normative IEC 60601-1 / ANSI/AAMI ES 60601-1, l'ablattore non è adatto all'utilizzo in atmosfere a rischio di esplosione o in miscele a rischio di esplosione di anestetici con ossigeno o gas esilarante.



L'ablattore non è adatto all'uso in ambienti arricchiti di ossigeno.



La **Zona M**, denominata anche »area medica«, comprende la parte di un locale in cui possono essere presenti atmosfere a rischio di esplosione a causa dell'uso di analgesici o disinfettanti e detergenti medicali per la pelle, seppur solo in quantità ridotte e per brevi intervalli.

La Zona M è costituita da una piramide tronca posta al di sotto del tavolo operatorio inclinata di 30° verso l'esterno.



La **Zona G**, denominata anche »sistema a gas medico chiuso«, comprende cavità non necessariamente chiuse su tutti i lati in cui, costantemente o temporaneamente, sono generate, condotte o utilizzate miscele a rischio di esplosione in quantità ridotte.

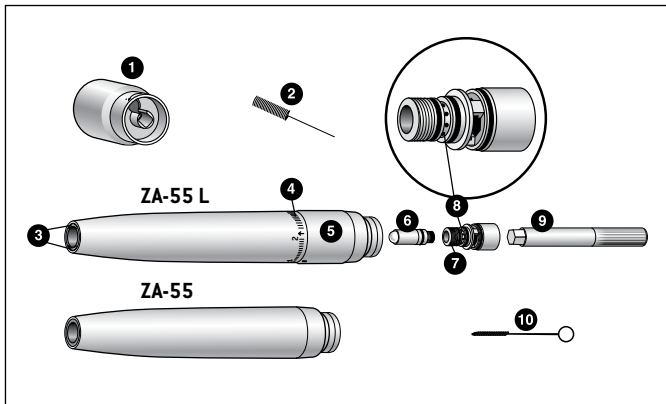
## Igiene e manutenzione prima del primo utilizzo



L'ablatores viene fornito pulito e sigillato in una pellicola PE.

- > Precedentemente al primo utilizzo provvedere alla lubrificazione.
- > Sterilizzare ablatore, punte, scambiatore di punte e scovolino.
  
- > Lubrificazione Pagina 33 – 34
- > Sterilizzazione Pagina 35 – 36

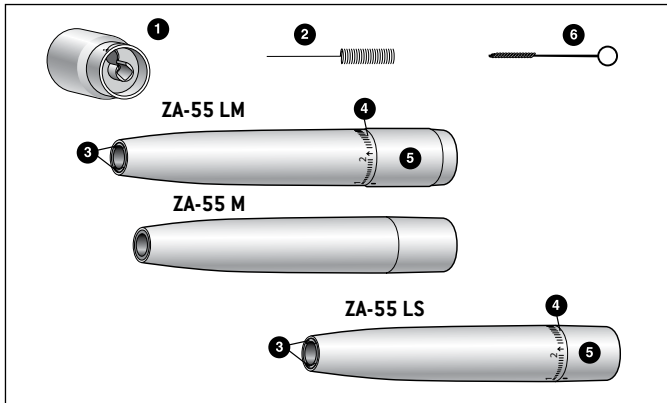
## 2. Descrizione del prodotto – Ablatore



### Ablatore con/senza luce e attacco Roto Quick

- 1 Scambiatore di punte
- 2 Scovolino
- 3 Occhio luminoso\*
- 4 Livello di potenza\*
- 5 Anello di regolazione della potenza\*
- 6 Lampadina\*
- 7 Supporto lampadina\*
- 8 Filtro spray\*
- 9 Chiave a brugola\*
- 10 Spazzolino per la pulizia

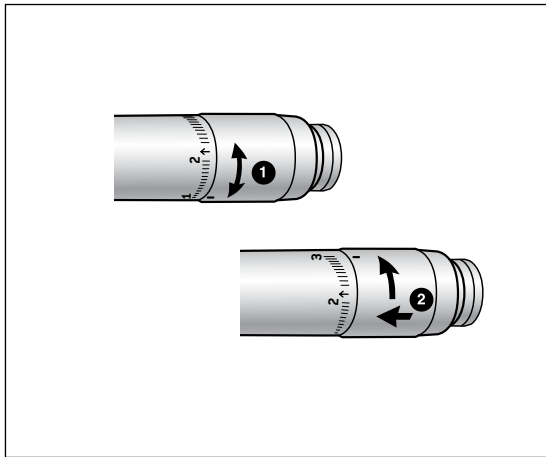
\* solo per ZA-55 L



**Ablatore con/senza luce  
e attacco Multiflex® / Sirona®**

- ❶ Scambiatore di punte
- ❷ Scovolino
- ❸ Occhio luminoso\*
- ❹ Livello di potenza\*
- ❺ Anello di regolazione della potenza\*
- ❻ Spazzolino per la pulizia

\* solo per ZA-55 LM / ZA-55 LS



## Anello di regolazione della potenza per ablatore con luce (ZA-55 L / ZA-55 LM / ZA-55 LS)

- > Livello di potenza 1: delicato
- > Livello di potenza 2: standard
- > Livello di potenza 3: rapido per una maggiore asportazione




Livello di potenza 3: evitare ogni genere di sovrastrumentazione.

- ➊ Impostare il livello di potenza da 1 a 2 ruotando l'anello di regolazione.
  - > Al livello di potenza 2 è presente un arresto di sicurezza.
- ➋ Per superarlo, premere l'anello di regolazione in avanti e ruotarlo verso il livello di potenza 3.



## Descrizione del prodotto – Punta

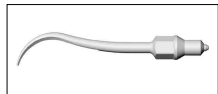
Campi di utilizzo delle punte autorizzate da W&H.

 Le seguenti punte sono approvate per il livello di potenza 1 – 3 (ZA-55 L / ZA-55 LM / ZA-55 LS).



### Punte per profilassi

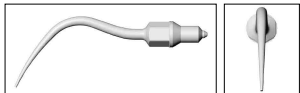
**1AU:** Per uso universale, anche per superfici curve di molari con inclinazione linguale.



**2AU:** Per frontali inferiori, superfici linguali, in caso di liste di tartaro spesse e dure, fortemente adese.

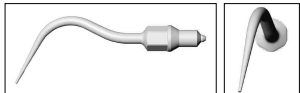


**3AU:** Per la rimozione di placca in zona cervicale, anche per la rimozione di depositi di nicotina.



### **Punte per parodontologia**

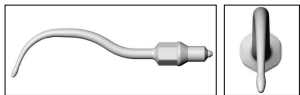
**1AP:** Eliminazione di depositi subgengivali, adatta in particolare per tasche parodontali profonde.



**2APr:** Punta curvata a destra per la rimozione di depositi subgengivali.



**2API:** Punta curvata a sinistra per la rimozione di depositi subgengivali.

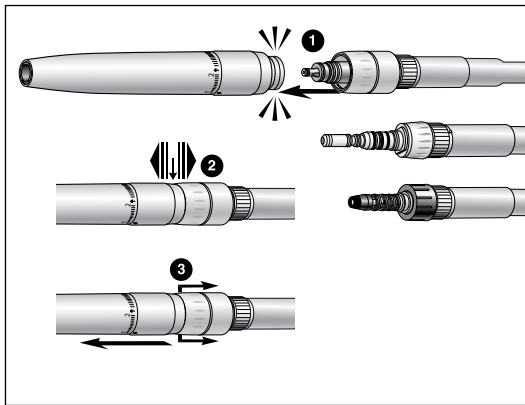


**3AP:** con diamantatura sulle punte degli strumenti per il debridement parodontale di forcazioni e concavità.



Utilizzare la punta diamantata per parodontologia 3AP con una pressione molto leggera (0,3 N) per evitare ogni genere di sovrastrumentazione.

## 4. Messa in funzione



### Inserimento e disinserimento



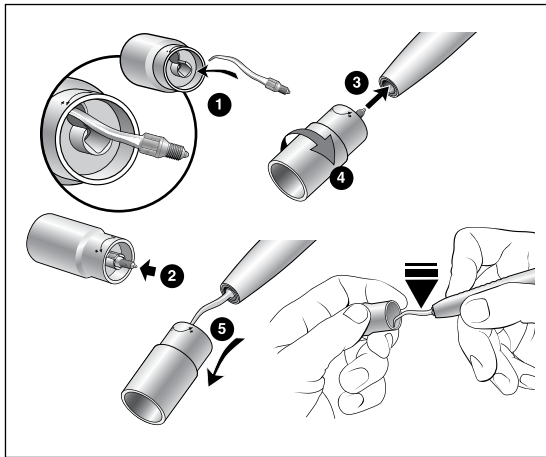
**Non inserire o disinserire durante il funzionamento!**



- 1** Inserire l'ablattore sul raccordo Roto Quick / *Multiflex*<sup>®</sup> / *Sirona*<sup>®</sup>.
- 2** Controllare la tenuta sul raccordo.
- 3** Tirare indietro la guaina scorrevole del raccordo Roto Quick e rimuovere l'ablattore esercitando una trazione assiale.

**0**

Estrarre l'ablattore dal raccordo *Multiflex*<sup>®</sup> / *Sirona*<sup>®</sup> esercitando una trazione assiale.



## Inserimento della punta

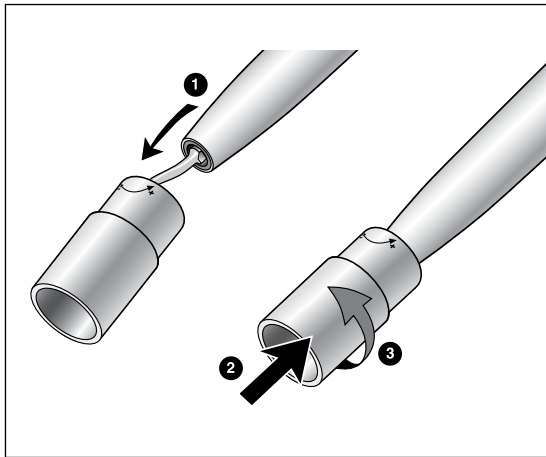
- 1** Inserire la punta nell'apposita apertura.
- 2** Inserire la punta nello scambiatore di punte.
- 3** Inserire la filettatura della punta nell'apertura dell'ablatores.
- 4** Avvitare saldamente la punta.
- 5** Estrarre con cautela lo scambiatore di punte.



Controllare la tenuta mediante trazione assiale.



Premere la punta con ca. 10 N (= 1 kg) su un oggetto fisso sterile (per es. scambiatore di punte) per testare la capacità di carico della punta.



## Disinserimento della punta

- 1** Inserire la punta nell'apposita apertura.
- 2** Premere lo scambiatore di punte sulla punta.
- 3** Svitare la punta.



Lasciare la punta nello scambiatore di punte fino al processo di igiene e manutenzione!

## Ciclo di prova



Non tenere l'ablatores all'altezza degli occhi.

- > Inserire la punta.
- > Avviare l'ablatores.
- > In caso di disfunzioni (ad es. vibrazioni, rumori inconsueti, surriscaldamento, interruzione dell'alimentazione di fluido di raffreddamento o mancanza di tenuta) **arrestare immediatamente l'ablatores** e contattare un Partner di Assistenza Autorizzato W&H (v. pag. 45).

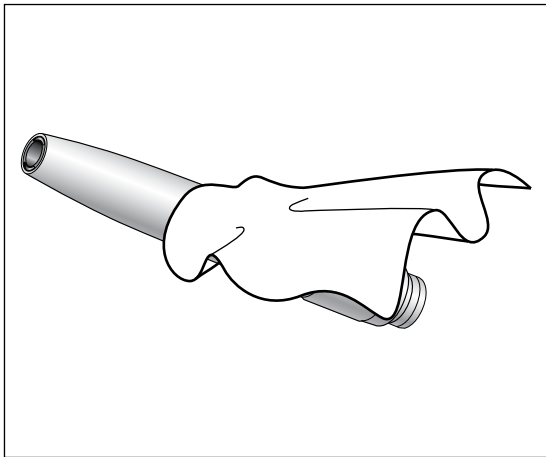
## 5. Igiene e manutenzione



- > Attenersi alle leggi, alle linee guida, alle norme e alle disposizioni locali e nazionali relative alla pulizia, alla disinfezione e alla sterilizzazione.
- > L'ablattore, le punte e lo scambiatore di punte possono essere puliti manualmente o in apposite apparecchiature.



- > Indossare indumenti di protezione.
- > Estrarre l'ablattore dal raccordo Roto Quick / *Multiflex*<sup>®</sup> / *Sirona*<sup>®</sup>.
- > Rimuovere la punta dall'ablattore.
  
- > Pulire e disinfettare l'ablattore, le punte e lo scambiatore di punte **immediatamente dopo ogni trattamento**, per eliminare eventuali liquidi penetrati (ad es. sangue, saliva ecc.) ed evitare che si depositino nelle parti interne.
  
- > Sterilizzare l'ablattore, le punte e lo scambiatore di punte dopo le procedure di pulizia e disinfezione manuale o meccanica e di lubrificazione.
- > Sterilizzare lo scovolino dopo le procedure manuali di pulizia e disinfezione.



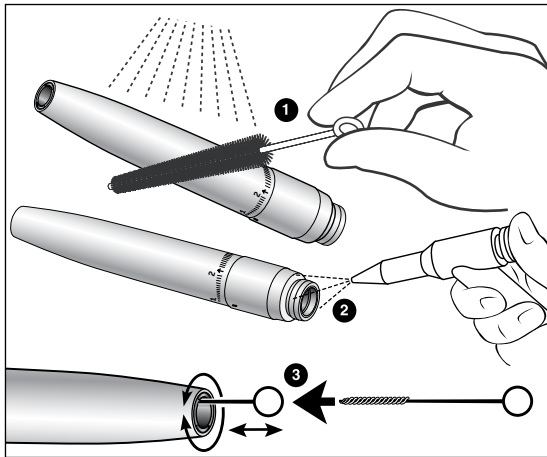
## Disinfezione preliminare

> In presenza di impurità più ostinate, eseguire una detersione preliminare con fazzolettini disinfettanti.



Utilizzare esclusivamente disinfettanti che non abbiano azione di fissazione delle proteine.





## Pulizia manuale interna ed esterna

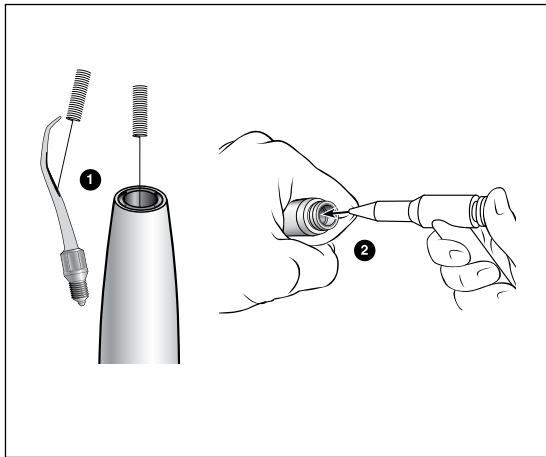
- 1 Lavaggio e spazzolatura con acqua demineralizzata (< 38 °C).
- 2 Rimozione di eventuali residui di liquidi [utilizzare un panno assorbente, asciugare con un getto d'aria].
- 3 Inserire lo spazzolino per la pulizia fino al suo arresto e pulire l'intercapedine.



Non inserire l'ablattore in soluzioni disinfettanti o bagno a ultrasuoni.



È possibile pulire e disinfettare le punte e lo scambiatore di punte anche mediante bagno per strumenti rotanti o bagno a ultrasuoni.



## Pulizia degli ugelli dello spray

- 1 Pulire attentamente con lo scovolino da sporco e depositi gli ugelli per la fuoriuscita.



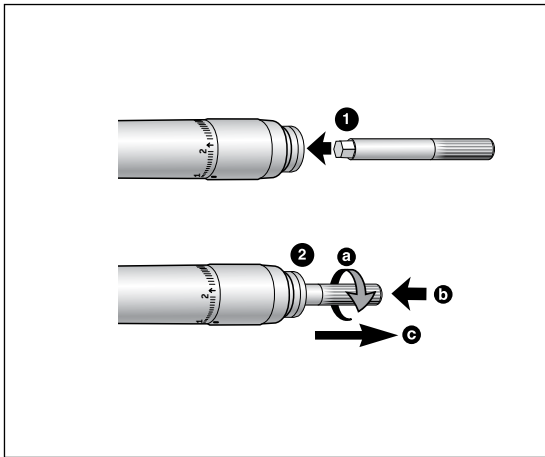
Pulire e disinfettare lo scovolino nel bagno a ultrasuoni o nel bagno di disinfezione.

## Pulizia della condotta del fluido di raffreddamento

- 2 Spurgare la condotta del fluido di raffreddamento con un getto d'aria.

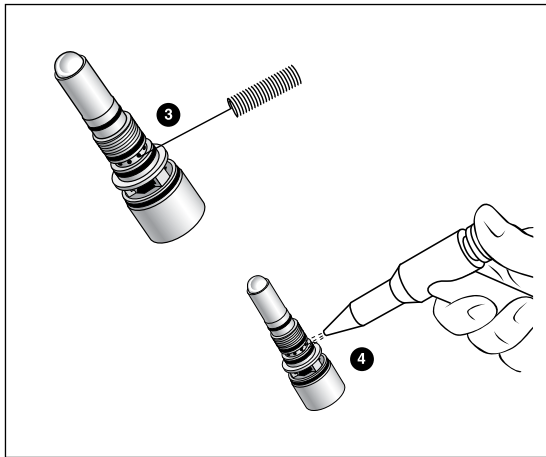


In caso di ostruzione degli ugelli di uscita o del canale del fluido di raffreddamento, rivolgersi a un Partner di Assistenza Autorizzato W&H (pagina 45).

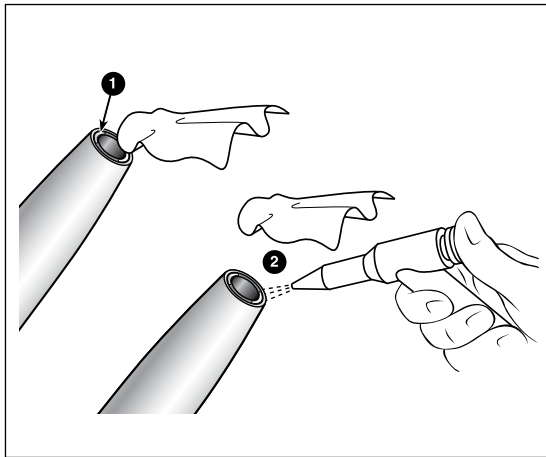


## Pulizia del filtro spray (ZA-55 L)

- ❶ Esercitando una pressione assiale, inserire la chiave a brugola nell'ablatore sul supporto della lampadina.
- ❷ Avvitare il supporto della lampadina ruotando la chiave a brugola su (a). Esercitare pressione sulla chiave a brugola (b) ed estrarre la chiave con il supporto della lampadina (c).



- 3** Con lo scovolino (oppure con uno spazzolino morbido) rimuovere con cautela sporco e depositi dagli ugelli di uscita sul supporto della lampadina.
- 4** Dall'esterno liberare gli ugelli di uscita con un getto d'aria.
  - > Riavvitare il supporto della lampadina.



## **Pulizia dell'occhio luminoso (ZA-55 L / ZA-55 LM / ZA-55 LS)**

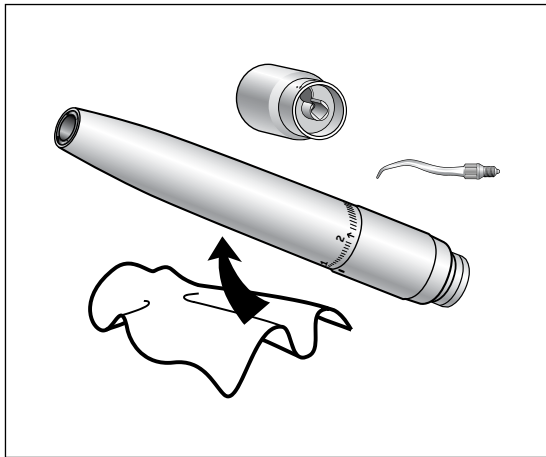


**Evitare assolutamente di graffiare l'occhio luminoso!**

- 1** Lavare l'occhio luminoso con un detergente liquido ed un panno morbido.
- 2** Asciugare attentamente l'occhio luminoso con un getto d'aria o con un panno morbido.



**Dopo ogni pulizia eseguire un controllo visivo. In caso di occhio luminoso danneggiato, non accendere l'ablatore e rivolgersi a un Partner di Assistenza Autorizzato W&H (v. pagina 45).**



## Disinfezione manuale



W&H consiglia di effettuare la disinfezione con un panno.

- > Utilizzare solo prodotti disinfettanti privi di cloro, certificati da istituti ufficialmente riconosciuti.
- > Attenersi alle indicazioni del produttore del disinfettante.



Dopo la pulizia, la disinfezione e la lubrificazione manuale eseguire una disinfezione termica (senza busta) o una sterilizzazione (in busta) in sterilizzatrici a vapore d'acqua di classe B o S (in conformità a EN 13060).

## **Pulizia e disinfezione meccanica interna ed esterna**



W&H consiglia la pulizia manuale e la lubrificazione con W&H Assistina 3x3.

- > Attenersi alle indicazioni delle istruzioni per l'uso di Assistina.

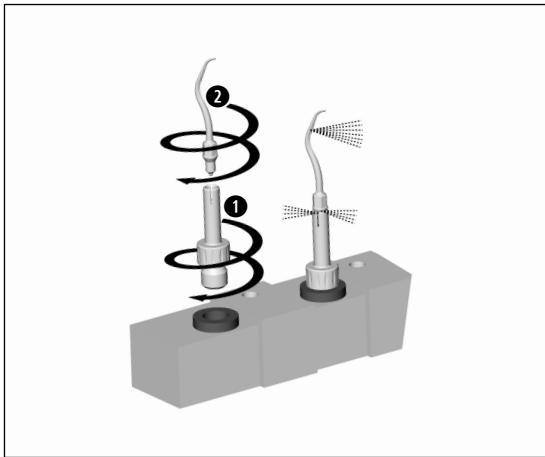


Ablatore, punte e scambiatore di punte possono essere puliti e disinfettati in un termodisinfettore.

- > Attenersi alle indicazioni del produttore dell'apparecchio, del detergente e dei prodotti per la pulizia.
- > Per il trattamento delle punte utilizzare il set di adattatori W&H per il termodisinfettore.



- > Prestare attenzione affinché l'ablatore sia internamente ed esternamente asciutto dopo la termodisinfezione. Rimuovere eventuali residui di fluidi asciugando con aria compressa.



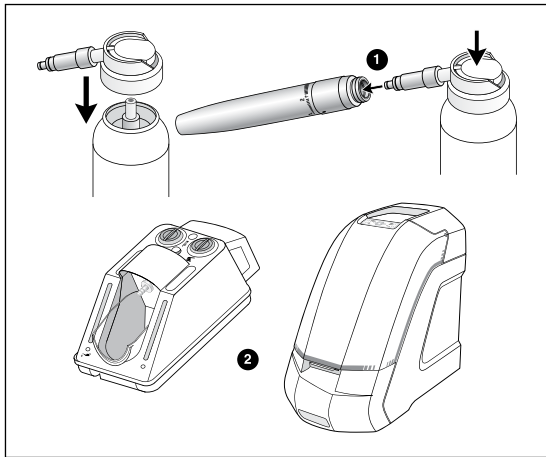
## Pulizia meccanica e disinfezione delle punte



Utilizzare il set di adattatori W&H  
REF 07233500 per il termodisinfettore.

- 1 Avvitare l'adattatore W&H nell'adattatore della guida dell'iniettore.
- 2 Avvitare la punta sull'adattatore W&H.





## Lubrificazione

**❶ Con W&H Service Oil F1, MD-400**

- > Attenersi alle istruzioni sulla bomboletta spray e sulla confezione.

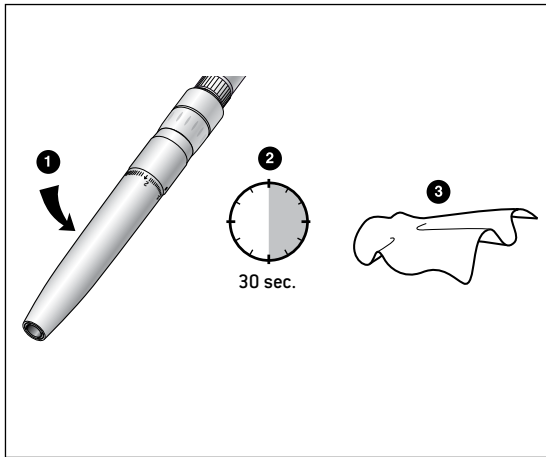
oppure

**❷ Con W&H Assistina**

- > Vedere le istruzioni per l'uso di Assistina.

### Cicli di lubrificazione consigliati

- > Dopo ogni dieci processi di pulizia interna.
- > Prima del decimo processo di sterilizzazione.



## Ciclo di prova dopo la lubrificazione

- 1** Orientare l'ablatores verso il basso.
  - > Se possibile, iniziare con la velocità minima e aumentare nell'arco di 5 - 10 secondi fino a raggiungere la velocità massima.
- 2** Lasciar girare l'ablatores per 30 secondi in modo da rimuovere l'olio in eccesso.
  - > In caso di fuoriuscita di impurità, ripetere l'intero processo di igiene e manutenzione.
- 3** Asciugare l'ablatores con un panno di cellulosa o un panno morbido.

## **Sterilizzazione e conservazione**



W&H consiglia la sterilizzazione in conformità a EN 13060, Classe B.

- > Attenersi alle indicazioni del produttore dell'apparecchio.
- > Pulire, disinfettare e lubrificare prima della sterilizzazione.
- > Sterilizzare le punte solo nell'attrezzo per sostituirle.
- > Sigillare l'ablatore e gli accessori in appositi sacchetti conformi a EN 868-5.
- > Prestare attenzione che il materiale sterilizzato sia asciutto.
- > Conservare i materiali sterilizzati in un luogo asciutto e privo di polvere.



La norma ISO 15606 prescrive una durata di almeno 250 cicli di sterilizzazione.

Nel caso dell'ablatore W&H, si raccomanda di eseguire una manutenzione regolare dopo 1000 sterilizzazioni o un anno di esercizio.

## Procedimenti di sterilizzazione ammessi

- > Sterilizzazione a vapore d'acqua classe B con sterilizzatrici in conformità a EN 13060.  
Tempo di permanenza nella sterilizzazione di almeno 3 minuti a 134 °C.

oppure

- > Sterilizzazione a vapore d'acqua classe S con sterilizzatrici in conformità a EN 13060.  
Deve essere rilasciato esclusivamente dal produttore dello sterilizzatore per la sterilizzazione dell'ablatores.  
Tempo di permanenza nella sterilizzazione di almeno 3 minuti a 134 °C.



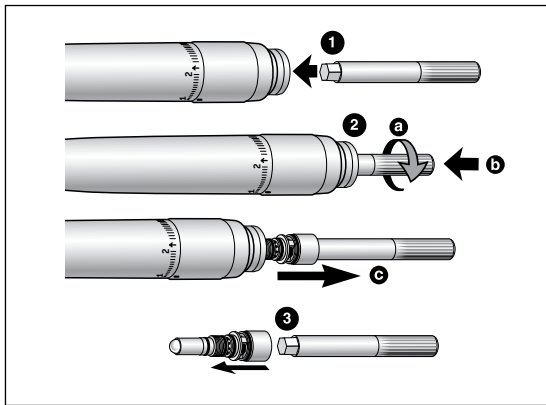
### **Prima di una nuova messa in funzione**

Attendere fino a quando l'ablatores è completamente asciutto.

L'umidità nell'ablatores può essere causa di guasti (pericolo di corto circuito).

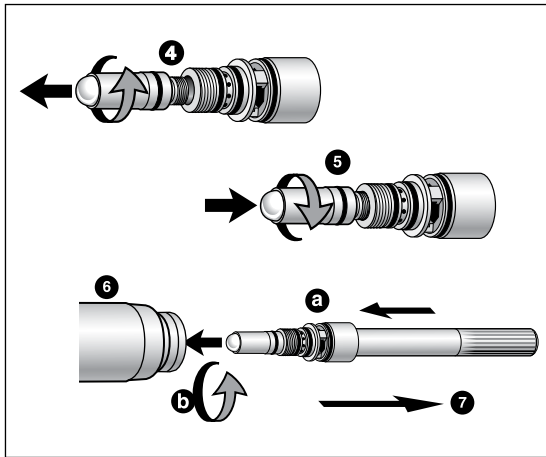
Attendere che l'ablatores, la punta e lo scambiatore di punte siano completamente raffreddati (pericolo di ustioni).

## 6. Sostituzione della lampadina (ZA-55 L)



**Pericolo di ustioni a causa della lampadina!**

- 1** Esercitando una pressione assiale, inserire la chiave a brugola nell'ablatore sul supporto della lampadina.
- 2** Avvitare il supporto della lampadina ruotando la chiave a brugola su (a). Esercitare pressione sulla chiave a brugola (b) ed estrarre la chiave con il supporto della lampadina (c).
- 3** Rimuovere il supporto della lampadina dalla chiave a brugola.



- 4 Svitare la lampadina difettosa dal relativo supporto.
- 5 Avvitare la lampadina di ricambio.
- 6 Inserire il supporto della lampadina sulla chiave a brugola [a]. Avvitare il supporto della lampadina nell'ablatore fino all'arresto [b].
- 7 Estrarre nuovamente la chiave a brugola.

## 7. Accessori e parti di ricambio W&H

Utilizzare esclusivamente accessori e parti di ricambio originali W&H o autorizzati da W&H.

Fonte: Partner W&H

301	Assistina
19922000	Assistina 3x2 (MB-200)
19923000	Assistina 3x3 (MB-300)
02690400	Adattatore Assistina per tutti i prodotti W&H con sistema Roto Quick
04713200	Adattatore Assistina per attacco <i>Multiflex</i> <sup>®</sup>
02692000	Adattatore Assistina per attacco <i>Sirona</i> <sup>®</sup>
10940021	Service Oil F1, MD-400 (6 pcs)
02229200	Testina nebulizzatrice con adattatore spray per ZA-55 L / ZA-55
04396100	Testina nebulizzatrice con adattatore spray per ZA-55 LM / ZA-55 M
05908000	Testina nebulizzatrice con adattatore spray per ZA-55 LS

00636901	Scovolino
07308100	Scambiatore di punte
05452400	Spazzolino per la pulizia
04381200	Lampadina di ricambio (per ZA-55 L)
04273200	Chiave a brugola (per ZA-55 L)
07233500	Set di adattatori per il termodisinfettore

07159700	Punta 1AU
07159800	Punta 2AU
07159900	Punta 3AU
07009100	Punta 1AP
05254400	Punta 2APr
05153300	Punta 2API
05280200	Punta 3AP



## 8. Dati tecnici

Ablatore Proxeo	ZA-55 L / ZA-55	ZA-55 LM / ZA-55 M	ZA-55 LS
Raccordo lato tubolatura conforme alla normativa	W&H Roto Quick	<i>Multiflex</i> <sup>®*</sup>	<i>Sirona</i> <sup>®*</sup>
Pressione di esercizio (bar)	3,4 ± 0,3**	3,4 ± 0,3**	3,4 ± 0,3**
Pressione acqua (bar)	0,7 – 2	0,7 – 2	0,7 – 2
Quantità di fluido di raffreddamento ISO 15606 (ml/min)	30 – 60	30 – 60	30 – 60
Quantità minima ammessa fluido di raffreddamento (ml/min)	30	30	30
Consumo d'aria (NI/min)	30 – 40 / 34	30 – 40 / 34	30 – 40 / 34
Frequenza oscillazione (kHz)	6	6	6
Ampiezza oscillazione ISO 15606 (µm)	< 200	< 200	< 200
Tensione lampadina V CC (o V AC)	3,2 ± 0,1 (3,3 ± 0,1) / –	–	–
Potenza assorbita (A)	0,7 / –	–	–

\* Multiflex<sup>®</sup> e Sirona<sup>®</sup> sono marchi di terze parti, che non hanno alcun rapporto di collaborazione con W&H Dentalwerk Bürmoos GmbH.

\*\* Regolare la pressione d'esercizio con il manometro al livello di potenza 3 (ZA-55 L, ZA-55 LM, ZA-55 LS).

### **Indicazione della temperatura**

Temperatura dell'ablatores sul lato dell'utilizzatore:	max. 55 °C
Temperatura dell'ablatores sul lato del paziente:	max. 50 °C
Temperatura della parte di lavoro (punta):	max. 41 °C

### **Condizioni ambientali**

Temperatura di conservazione e trasporto:	da -40 °C a +70 °C
Umidità dell'aria durante conservazione e trasporto:	da 8 % a 80% (relativa), senza condensa
Temperatura di esercizio:	da +10 °C a +35 °C
Umidità di esercizio:	da 15 % a 80% (relativa), senza condensa

## 9. Smaltimento

---



Assicurarsi che le parti non siano contaminate quando vengono smaltite.



Attenersi alle leggi, alle linee guida, alle norme e alle disposizioni locali e nazionali relative allo smaltimento.

- > Dispositivo medico
- > Apparecchiature elettriche usate
- > Imballaggio

# Certificato di garanzia

Questo prodotto W&H è stato realizzato da personale specializzato con la massima cura. Controlli e collaudi garantiscono una funzione ineccepibile. La garanzia prende effetto solo a condizione che vengano rispettate tutte le indicazioni delle allegare istruzioni di impiego.

**Quale produttore, W&H presta garanzia di 24 mesi a partire dalla data di acquisto per difetti dei materiali o di fabbricazione. Gli accessori e i materiali di consumo (punte, scambiatore di punte, lampadina di ricambio, chiave a brugola, pulitore ugelli, spazzolino per la pulizia) sono esclusi dalla garanzia.**

Non assumiamo responsabilità per danni dovuti ad uso non conforme o riparazioni eseguite da terzi non autorizzati da W&H.

Prestazioni in garanzia vanno richieste – allegando copia del documento di acquisto – al venditore o a un Partner di Assistenza Autorizzato W&H. L'esecuzione di una prestazione in garanzia non allunga il periodo di garanzia né dà luogo ad una nuova garanzia.

**24 mesi di garanzia**

## **Partner di Assistenza Autorizzati W&H**

---

Visitate il sito W&H all'indirizzo <http://wh.com>.

Nel menu »Riparazioni« è possibile trovare il Partner di Assistenza Autorizzato W&H più vicino.

Se non si dispone di accesso a Internet, contattare

**W&H ITALIA S.R.L.**, Via Bolgara 2, 24060 Brusaporto (BG)

t + +39 035 6663911, f + 39 035 6663977, E-Mail: Assistenza.Tecnica@wh.com

**W&H CH-AG**, Industriepark 9, 8610 Uster ZH

t + 41 434978484, f + 41 434978488, E-Mail: service.ch@wh.com

**Produttore**

**W&H Dentalwerk Bürmoos GmbH**

**Ignaz-Glaser-Straße 53, 5111 Bürmoos, Austria**

**t + 43 6274 6236-0,  
office@wh.com**

**f + 43 6274 6236-55  
wh.com**

**Form-Nr. 50791 AIT  
Rev. 003 / 06.04.2016  
Con riserva di modifiche**