

Bruksanvisning



CE
0297

PEOPLE HAVE PRIORITY



proxeo

Scaler med ljus

ZA-55 L / ZA-55 LM / ZA-55 LS

Scaler utan ljus

ZA-55 / ZA-55 M

Innehåll

Symboler	4 – 5
i bruksanvisningen, på instrumentet / på förpackningen	
1. Inledning	6 – 8
2. Säkerhetsanvisningar	9 – 13
3. Produktbeskrivning	14 – 18
Scaler, spetsar	
4. Idrifttagande	19 – 22
Montering/demontering, byte av spetsar, provkörning	
5. Hygien och skötsel	23 – 36
Allmänt, fördesinfektion, manuell rengöring, manuell desinfektion, Maskinell rengöring och desinfektion, smörjning, sterilisering	
6. Byte av lampa (ZA-55 L)	37 – 38

Innehåll

7. W&H-tillbehör och reservdelar	39 – 40
8. Tekniska data	41 – 42
9. Avfallshantering.....	43
Garantiåtagande	44
Auktoriserad W&H-servicepartner.....	45

Symboler i bruksanvisningen



VARNING!
(om människor
kan skadas)



OBSERVERA!
(om ett föremål
kan skadas)



Allmän upplysning,
ingen risk för människa
eller föremål



Lämplig för ultraljudsbad



Släng inte i
hushållsavfallet

Symboler på instrumentet / på förpackningen



CE-märkning
med registreringsnummer
för det anmälda organet



DataMatrix Code
(matriskod)
för produktinformation
inklusive UDI (Unique
Device Identification)



Datastruktur enligt Health
Industry Bar Code



Artikelnummer



Kan desinfekteras termiskt



Steriliserbar upp till angiven
temperatur



Serienummer



UL kontrollmärke för godkända komponenter
för Kanada och USA



Tillverkningsdatum

1. Inledning

Att kunderna är nöjda har högsta prioritet inom W&H-kvalitetspolicyn. Den föreliggande W&H-produkten utvecklades, tillverkades och kontrollerades i enlighet med de gällande lagliga och normativa bestämmelserna.

Om din personliga säkerhet och patientens säkerhet

Läs denna bruksanvisning innan du använder produkten för första gången. Bruksanvisningen beskriver hur produkten ska användas för att säkerställa en störningsfri, ekonomisk och säker behandling.

Ändamål

Denna medicinska produkt är en tryckluftsdreven ljudenhet för behandlingar inom tandvård. Denna kan tillsammans med spetsar som är godkända av respektive tillverkare, användas för supra- och subgingival tandstensborttagning, tandrengöring, rotplaning, rotkanalsbehandling och bearbetning av hårt tand- och benmaterial.

Obehörig användning kan skada scalern och därigenom förorsaka risker och faror för patienter, användare och andra personer.

Användarkvalifikation

Vid utvecklingen och utformningen av scalern har vi utgått från målgruppen »tandläkare, tandhygienister, dentalmedicinsk fackpersonal (profylax) och tandsköterskor«.



Tillverkning enligt EU-direktiv

Scalern är en medicinteknisk produkt i enlighet med EU-direktiv 93/42/EEC.



Tillverkarens ansvar

Tillverkaren kan endast hållas ansvarig för scalerns säkerhet, tillförlitlighet och prestation om nedanstående instruktioner beaktas:

- > Scalern måste användas i enlighet med den här bruksanvisningen.
- > Scalern har inga delar som kan repareras av användaren. Endast en auktoriserad W&H-servicepartner (sidan 45) får genomföra monteringar, ändringar eller reparationer.

Fackmannamässig användning

Scalern är endast avsedd för fackmannamässig användning inom dentalmedicin i enlighet med gällande arbetsskyddsbestämmelser, åtgärder mot olycksfall och under iakttagande av denna bruksanvisning. Scalern får endast förberedas och underhållas av personer som undervisats i infektions-, själv- och patientskydd. Felaktig användning (t.ex. på grund av bristande hygien och underhåll), åsidosättande av våra anvisningar eller användning av tillbehör och reservdelar som inte är godkända av W&H, frigör oss från alla garantiförbindelser eller andra fordringar.

Service

Vid funktionsstörningar kontakta omedelbart en auktoriserad W&H-servicepartner (sidan 45). Endast en auktoriserad W&H-servicepartner får genomföra reparations- resp. underhållsarbeten.

2. Säkerhetsanvisningar



- > Scalern med ljus får endast anslutas till försörjningsenheter som motsvarar IEC 60601-1 (EN 60601-1) och IEC 60601-1-2 (EN 60601-1-2).

Försörjningsenhetens nätdel måste uppfylla följande krav som ska garanteras av systemsammanställaren:

- > Dubbel isolering för den högsta väntade försörjningsspänningen mellan primär- och sekundärströmkretsen.
- > Dubbel isolering för den högsta väntade sekundärspänningen mellan sekundärspänningen och skyddsledaren (PE).
- > Sekundärströmkretsarna måste vara galvaniskt skilda från varandra.
- > Sekundärströmkretsarna måste vara skyddade mot kortslutning och mot överbelastning.
- > Läckströmmar på användningsdelen måste iakttas.
- > Sekundärspänningen måste vara begränsad till max. 3,3 Volt AC/DC.



- > Försäkra Dig alltid om rätt driftförhållanden och kylmedelfunktion.
- > Se alltid till att det finns tillräckligt och lämpligt kylmedel tillgängligt och säkerställ lämplig utsugning. Vid avbrott i kylmedelsförsörjningen bör scalern omedelbart tas ur drift.
- > Använd endast filtrerad, oljefri kylluft från dentalkompressorer som drivluft för scalern.
- > Kontrollera före varje användningstillfälle om scalern är skadad och om delar sitter löst (t.ex. scalerspetsen).
- > Ta inte scalern i drift om den är skadad.
- > Gör en provkörning innan varje användning.
- > Använd inte scalern vid skador på munhålans mjukdelar (det höga lufttrycket kan göra att septiska substanser tränger in i vävnad eller att det uppstår embolier).
- > Utför spolfunktionen på dentalenheten en gång om dagen.
- > Använd inte scalern som belysningssond.
- > Undvik att se direkt in i ljusögat.

Spetsar



- > Använd endast spetsar från W&H och spetsnyckel från W&H eller spetsar/spetsnycklar som är godkända av en annan tillverkare för scalern från W&H.
- > Försäkra dig om att spetsens ursprungliga form inte ändras (genom att t.ex. falla ner).
- > Spetsarna får inte efterformas eller efterslipas.
- > Kontrollera den inställda effektinställningen vid varje omstart.
- > Sätt i spetsen endast vid stillastående scaler.
- > Stick aldrig in handen i den oscillerande spetsen.
- > Sätt på spetsnyckeln direkt efter varje behandling på den isatta spetsen på den stillastående scalern (skydd mot skador och infektioner, spetsskydd).
- > Kontrollera spetsens förslitning (1AU, 2AU, 3AU, 1AP, 2APr, 2API) med medföljande spetskort. Spetsarnas förslitning får inte uppgå till mer än 2 mm.



Riskområden M och G

Enligt IEC 60601-1/ANSI/AAMI ES 60601-1 får scalern inte användas i explosiv atmosfär eller tillsammans med explosiva blandningar av anestesämnen med syre eller lustgas.



Scalern är inte lämplig för användning i syreanrikade utrymmen.



Zon M betecknas »medicinsk miljö« och omfattar den del av rummet där explosionsfarlig atmosfär kan förekomma genom användning av anestetiska- eller medicinskt antiseptiska- och antibakteriella medel, denna miljö är begränsad och förekommer endast under kortare tid.

Zon M omfattar en stympad pyramid under operationsbordet, som lutar 30° utåt.



Zon G, som även betecknas som »slutet medicinskt gassystem«, omfattar inte nödvändigtvis helt slutna hålrum, i vilka pågående eller tillfälliga explosionsfarliga blandningar i mindre mängder bildas, tillförs eller används.

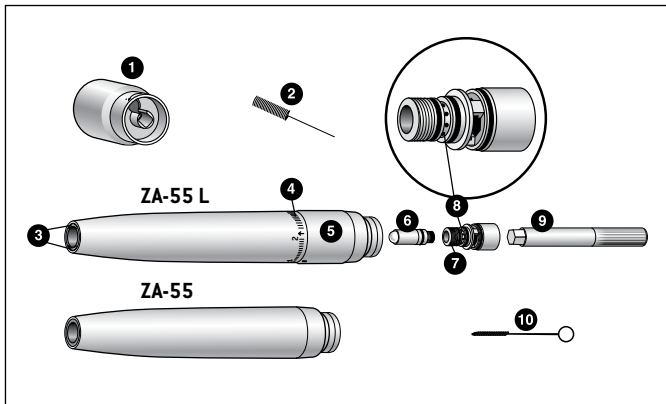
Hygien och skötsel före första användningen



Vid leverans är scalern rengjord och inplastad i PE-folie.

- > Smörj den före första användningen.
 - > Sterilisera scalern, spetsar, spetsnyckel och rensnålen.
-
- > Smörjning Sidan 33 – 34
 - > Sterilisering Sidan 35 – 36

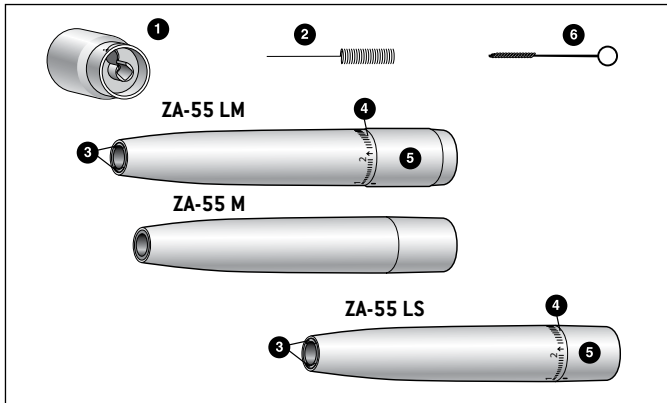
2. Produktbeskrivning – scaler



Scaler med/utan ljus och Roto Quick anslutning

- ❶ Spetsnyckel
- ❷ Rensnål
- ❸ Ljusöga*
- ❹ Effektnivå*
- ❺ Justeringsring för effektinställning*
- ❻ Lampa*
- ❼ Lamphållare*
- ❽ Sprayfilter*
- ❾ Sexkantsnyckel*
- ❿ Rengöringsborstar

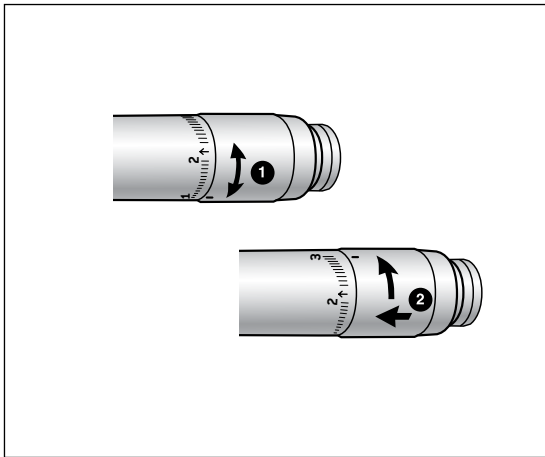
* endast hos ZA-55 L



Scaler med/utan ljus och *Multiflex*[®] / *Sirona*[®] anslutning

- ❶ Spetsnyckel
- ❷ Rensnål
- ❸ Ljusöga*
- ❹ Effektnivå*
- ❺ Justeringsring för effektinställning*
- ❻ Rengöringsborstar

* endast hos ZA-55 LM / ZA-55 LS



Justeringsring för effektinställning hos scaler med ljus (ZA-55 L / ZA-55 LM / ZA-55 LS)

- > Effektnivå 1: Skonsam
- > Effektnivå 2: Standard
- > Effektnivå 3: Kortfristig för ökat materialavlägsnande



Effektnivå 3: Undvik alla former av överinstrumentering.

- ➊ Ställ in effektnivå 1 till 2 genom att vrida på justeringsringen.
 - > På effektnivå 2 finns ett säkerhetsanslag.
- ➋ För att komma över detta trycker du justeringsringen framåt och vrid till effektnivå 3.

Produktbeskrivning – spetsar

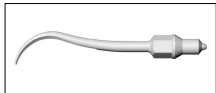
Användningsområden för godkända spetsar från W&H

 Följande spetsar godkända för effektnivå 1–3 (ZA-55 L / ZA-55 LM / ZA-55 LS).



Profylaxspetsar

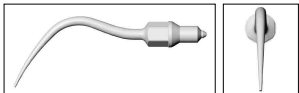
1AU: Universellt tillämpbar, även för böjda kindtandsytor med lingual böjning.



2AU: För framtänder i underkäken, linguala ytor, i fall av starkt fastsittande tjocka och hårda tandstensband.

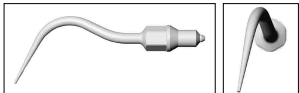


3AU: För avlägsnande av beläggningar på tandhalsen och även för avlägsnande av nikotinbeläggningar.



Parodontologispetsar

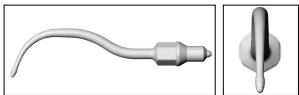
1AP: Avlägsnande av subgingivala avlagringar, särskilt lämpligt för djupa tandköttsfickor.



2APr: Högerböjd spets för avlägsnande av subgingivala avlagringar.



2API: Vänsterböjd spets för avlägsnande av subgingivala avlagringar.

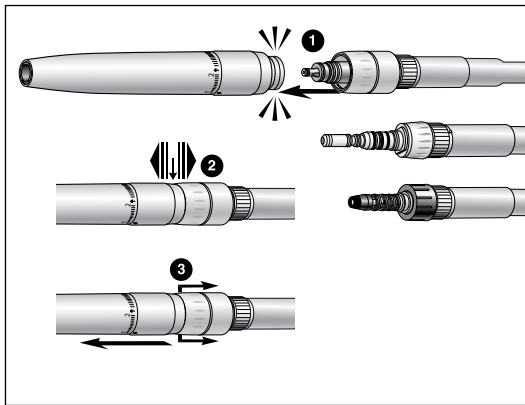


3AP: Med diamantbeklädd instrumentspets för paradontal debridering av furkationer och konkaviteter.



Använd den diamantbeklädda parodontologispetsen 3AP med mycket lätt tryck (0,3 N) för att undvika varje form av överinstrumentering.

4. Idrifttagande



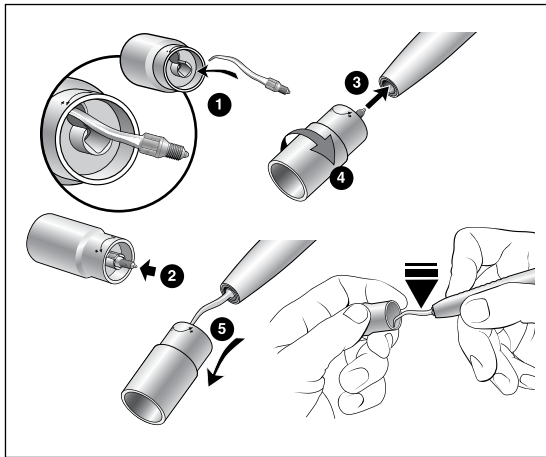
Montering och demontering



Påkoppling resp. avlägsnande får aldrig ske under drift!



- 1** Sätt scalern på Roto Quick / Multiflex® / Sirona®-kopplingen.
 - 2** Kontrollera att kopplingen sitter ordentligt fast.
 - 3** Dra tillbaka Roto Quick-kopplingens skjuthylsa och ta av scalern genom att dra i axial riktning.
- eller
- Ta bort scalern från Multiflex® / Sirona®-kopplingen genom att dra i axial riktning.



Sätta i spetsen

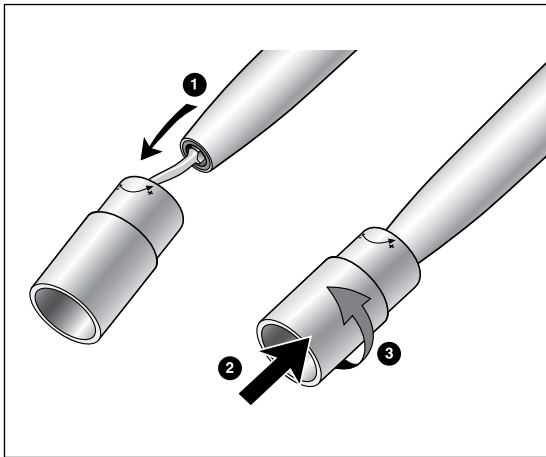
- 1 Lägga spetsen i styrskenan.
- 2 Tryck i spetsen i spetsnyckeln.
- 3 Sätt spetsens gänga i öppningen på scalern.
- 4 Skruva fast spetsen.
- 5 Dra försiktigt av spetsnyckeln.



Kontrollera att spetsen sitter fast ordentligt genom att dra i axial riktning.



Utsätt spetsen för ett tryck på ca. 10 N (= 1 kg) på ett fast och sterilt föremål (t.ex. spetsnyckeln) för att kontrollera spetsens belastningsförmåga.



Ta bort spetsen

- 1 Lägga spetsen i styrskenan.
- 2 Tryck på spetsnyckeln på spetsen.
- 3 Skruva av spetsen.



Låt spetsen sitta i spetsnyckeln tills hygien- och skötselproceduren genomförs.

Provkörning



Håll inte scalern i ögonhöjd.

- > Sätt i spetsen.
- > Starta scalern.
- > Vid funktionsstörningar (t.ex. vibrationer, ovanliga ljud, överhettning, kylmedelsbortfall eller läckage), **stäng omgående av scalern** och kontakta en auktoriserad W&H-servicepartner (se sidan 45).

5. Hygien och skötsel



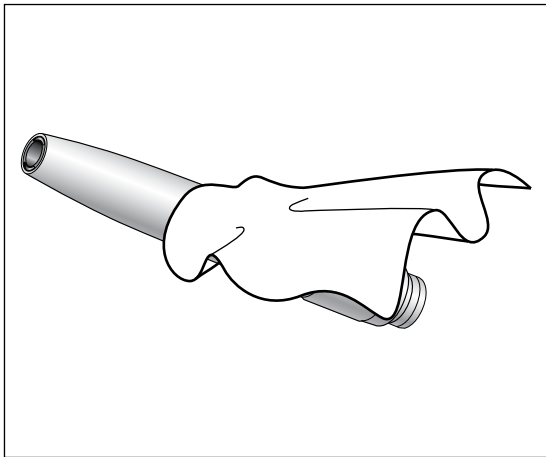
- > Beakta de lokala och nationella lagarna, direktiven, normerna och bestämmelserna för rengöring, desinfektion och sterilisering.
- > Scalern, spetsarna och spetsnyckeln kan rengöras manuellt eller maskinellt.



- > Bär skyddskläder.
- > Ta bort scalern från Roto Quick / *Multiflex*[®] / *Sirona*[®]-kopplingen.
- > Ta bort spetsen från scalern.

- > Desinfektera och rengör scalern, spetsarna och spetsnyckeln **omedelbart efter varje behandling**, för att spola bort ev. vätskor (t.ex. blod, saliv etc.) och undvika beläggningar på inre delar.

- > Sterilisera scalern, spetsarna och spetsnyckeln efter manuell eller maskinell rengöring och desinfektion samt smörjning.
- > Sterilisera rensnålen efter manuell rengöring och desinfektion.

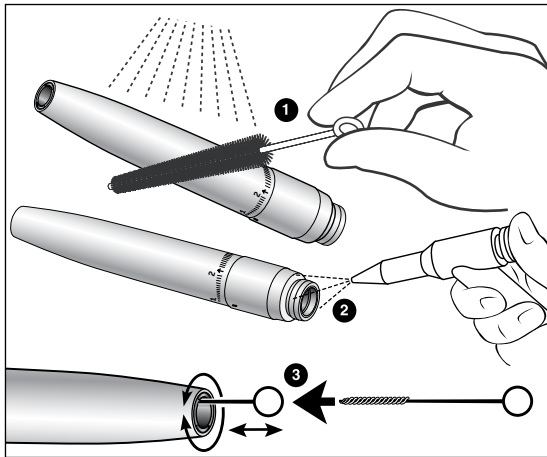


Fördesinfektion

- > Vid kraftig nedsmutsning rengör dessförinnan med desinfektionsdukar.



Använd endast desinfektionsmedel, som inte har proteinbindande verkan.



Manuell rengöring invändigt och utvändigt

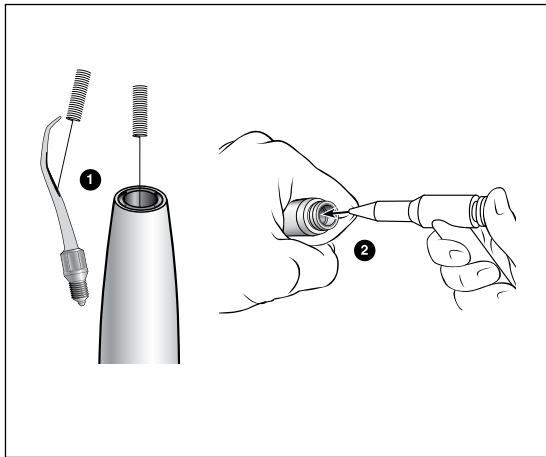
- 1 Spola och borsta av med avmineraliserat vatten (< 38 °C).
- 2 Avlägsna eventuella vätskerester (absorberande duk, torka med tryckluft).
- 3 Stoppa in rengöringsborsten till anslaget och rengör mellanrummet.



Lägg inte scalern i desinfektionslösning eller ultraljudsbad!



Du kan rengöra och desinficera spetsarna och spetsnyckeln i borbåd eller ultraljudsbad.



Rengöring av spraymunstycken

- 1 Använd rensnålen för att försiktigt avlägsna smuts och avlagringar från munstycksöppningarna.



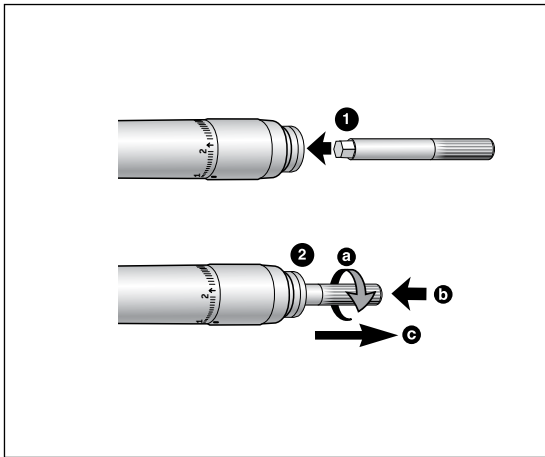
Rengör och desinfektera rensnålen i ultraljudsbad/desinfektionsbad.

Rengöring av kylmedelskanal

- 2 Blås igenom kylmedelskanalen med tryckluft.

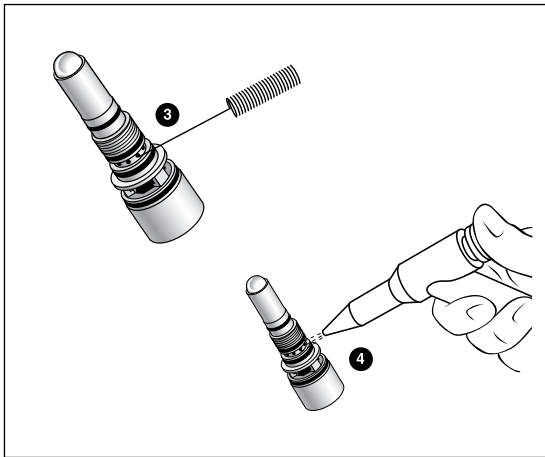


Vid stopp i utgångsöppningarna och kylmedelskanalen, kontakta en auktoriserad W&H-servicepartner (sidan 45).

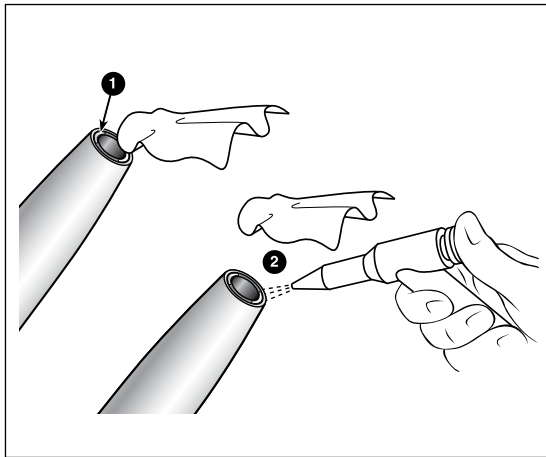


Rengöra sprayfilter (ZA-55 L)

- 1 Sätt i sexkantsnyckeln i scalern på lamphållaren genom att trycka i axial riktning.
- 2 Skruva av lamphållaren genom att vrida sexkantsnyckeln (a). Tryck in sexkantsnyckeln (b) och dra ut den med lamphållaren (c).



- 3** Rengör försiktigt utgångsöppningarna på lamphållaren med rensnålen (eller med en mjuk borste) och ta bort smuts och avlagringar.
- 4** Blås rent i utgångsöppningarna med tryckluft utifrån.
 - > Skruva tillbaka lamphållaren.



Rengöra ljusögat (ZA-55 L / ZA-55 LM / ZA-55 LS)

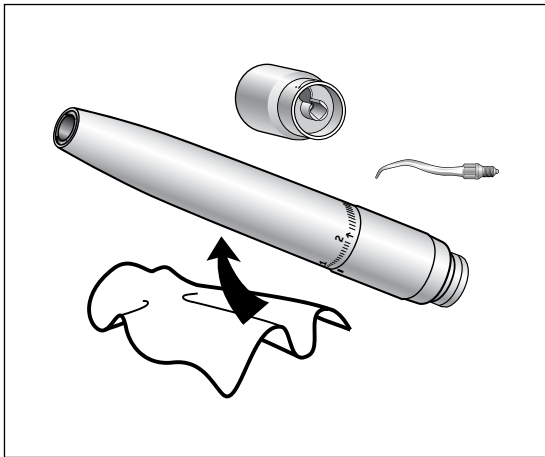


Undvik att repa ljusögat!

- 1 Tvätta ljusögat med rengöringsvätska och en mjuk duk.
- 2 Torka ljusögat med tryckluft eller försiktigt med en mjuk duk.



Genomför en okulärbesiktning efter varje rengöring. Använd inte scalern om ljusögat är skadat och kontakta en auktoriserad W&H-servicepartner (sidan 45).



Manuell desinfektion



W&H rekommenderar avtorkningsdesinfektion.

- > Använd endast, av officiellt erkända institut, certifierade desinfektionsmedel, som inte innehåller klor.
- > läkta tillverkarupplysningarna för användning av desinfektionsmedlet.



Efter den manuella rengöringen, desinfektionen och smörjningen erfordras en avslutande termisk desinfektion [oförpackad] eller sterilisering [förpackad] i ångsterilisator klass B eller S [enligt EN 13060].

Maskinell rengöring och desinfektion invändigt och utvändigt



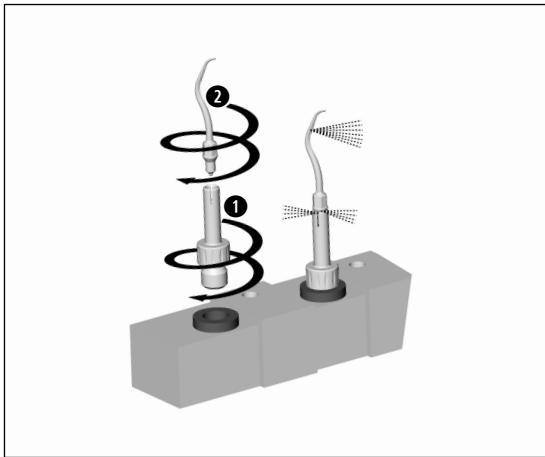
- W&H rekommenderar maskinell rengöring och smörjning med W&H Assistina 3x3.
- > Beakta anvisningarna i bruksanvisningen för Assistina.



- Scalern, spetsarna och spetsnyckeln kan rengöras och desinfekteras i diskdesinfektor.
- > Följ tillverkarnas uppgifter gällande enheten, rengörings- och diskmedel.
 - > För beredning av spetsarna ska W&H:s adapteruppsättning för diskdesinfektor användas.



- > Se till att scalern är helt torr in- och utvändigt efter diskdesinfektionen.
Ta bort eventuella vätskerester med tryckluft.

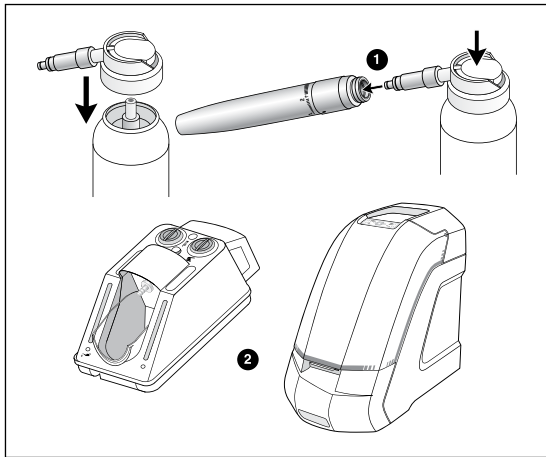


Maskinell rengöring och desinfektion av spetsarna



Använd W&H:s adapteruppsättning
REF 07233500 för diskdesinfektorn.

- 1 Skruva i W&H-adaptorn i injektorskenans adapter.
- 2 Skruva fast spetsen på W&H-adaptorn.



Smörjning

❶ Med W&H Service Oil F1, MD-400

- > Följ anvisningarna på oljespraydosan och på förpackningen.

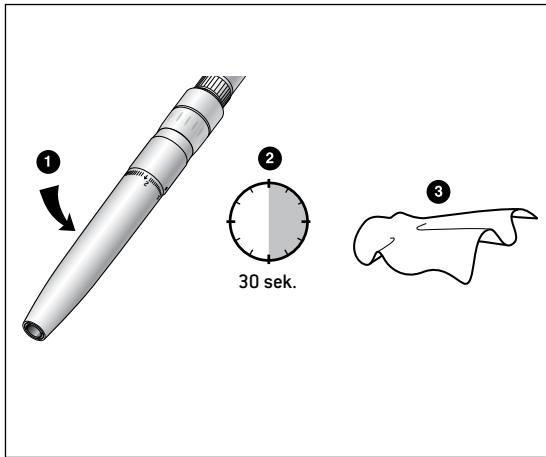
eller

❷ Med W&H Assistina

- > Se bruksanvisningen för Assistina.

Rekommenderade skötselintervaller

- > Efter var tionde invändiga rengöring
- > Före var tionde sterilisering



Provkörning efter smörjningen

- 1** Rikta scalern nedåt.
 - > Starta om möjligt med det lägsta varvtalet och öka till det maximala varvtalet inom 5 – 10 sekunder.
- 2** Låt scalern köra i 30 sekunder för att avlägsna oljeöverskott.
 - > Upprepa hela hygien- och skötselprocessen om föroreningar tränger ut.
- 3** Torka av scalern med papper eller med en mjuk trasa.

Sterilisering och lagring



W&H rekommenderar sterilisering enligt EN 13060, klass B

- > Beakta enhetstillverkarens instruktioner.
- > Rengör, desinfektera och smörj före steriliseringen.
- > Sterilisera spetsen endast i spetsnyckeln.
- > Packa scalern och tillbehören i förpackningar för sterilisering enligt EN 868-5.
- > Var noga med att ta fram endast torrt sterilt gods.
- > Sterilt gods skall lagras torrt och dammfritt.



Standarden ISO 15606 föreskriver en hållbarhet på minst 250 steriliseringscykler.

För scalern från W&H rekommenderar vi att man utför en ordinarie service efter 1000 steriliseringar eller ett år.

Tillåtna steriliseringsmetoder

- > Sterilisering med vattenånga klass B med sterilisatorer enligt EN 13060.
Hålltid för sterilisering minst 3 minuter vid 134 °C

eller

- > Sterilisering med vattenånga klass S med sterilisatorer enligt EN 13060.
Tillverkaren av sterilisatorn måste uttryckligen godkänna den för sterilisering av scalers.
Hålltid för sterilisering minst 3 minuter vid 134 °C



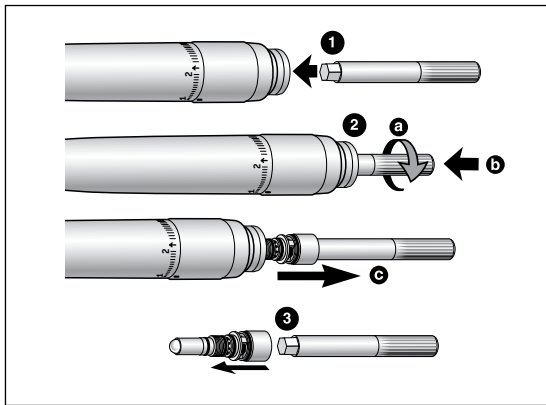
Innan förnyat idrifttagande

Vänta tills scalern är helt torr.

Fukt i scalern kan leda till en felfunktion! (risk för kortslutning)

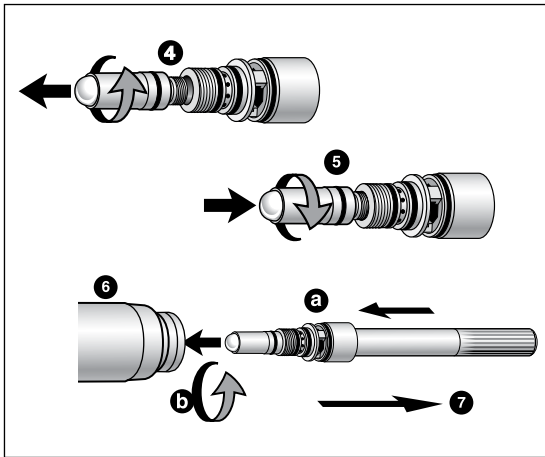
Vänta tills scalern, spetsen och spetsnyckeln är helt avkylda. (risk för brännskador)

6. Byte av lampa (ZA-55 L)



Risk för brännskador vid lampan!

- 1** Sätt in sexkantsnyckeln i scalern på lamphållaren genom att trycka i axial riktning.
- 2** Skruva av lamphållaren genom att vrida sexkantsnyckeln (a). Tryck in sexkantsnyckeln (b) och dra ut den med lamphållaren (c).
- 3** Ta bort lamphållaren från sexkantsnyckeln.



- 4** Vrid bort den defekta lampan från lamphållaren.
- 5** Skruva fast den nya lampan.
- 6** Sätt på lamphållaren på sexkantsnyckeln (a). Skruva dit lamphållaren tills den sitter fast i scalern (b).
- 7** Ta åter ut sexkantsnyckeln.

7. W&H-tillbehör och reservdelar

Använd endast original W&H-tillbehör och reservdelar eller av W&H godkända tillbehör.

Leverantör: W&H partners

301	Assistina
19922000	Assistina 3x2 (MB-200)
19923000	Assistina 3x3 (MB-300)
02690400	Assistina Adapter för alla W&H-produkter med Roto Quick-System
04713200	Assistina-Adapter för <i>Multiflex</i> [®] anslutning
02692000	Assistina-Adapter för <i>Sirona</i> [®] anslutning
10940021	Service Oil F1, MD-400 (6 pcs)
02229200	Sprayhuvud med sprayadapter för ZA-55 L / ZA-55
04396100	Sprayhuvud med sprayadapter för ZA-55 LM / ZA-55 M
05908000	Sprayhuvud med sprayadapter för ZA-55 LS

00636901	Rensnål
07308100	Spetsnyckel
05452400	Rengöringsborstar
04381200	Ny lampa (för ZA-55 L)
04273200	Sexkantsnyckel (för ZA-55 L)
07233500	Adapterset för diskdesinfektorn

07159700	Spets 1AU
07159800	Spets 2AU
07159900	Spets 3AU
07009100	Spets 1AP
05254400	Spets 2APr
05153300	Spets 2API
05280200	Spets 3AP

8. Tekniska data

Proxeo Scaler		ZA-55 L / ZA-55	ZA-55 LM / ZA-55 M	ZA-55 LS
Koppling på slangsidan enligt standard		W&H Roto Quick	Multiflex®*	Sirona®*
Arbetsstryck	(bar)	3,4 ± 0,3**	3,4 ± 0,3**	3,4 ± 0,3**
Vattentryck	(bar)	0,7 – 2	0,7 – 2	0,7 – 2
Kylmedelsmängd	ISO 15606 (ml/min)	30 – 60	30 – 60	30 – 60
minsta tillåtna kylmedelsmängd	(ml/min)	30	30	30
Luftförbrukning	(l/min)	30 – 40 / 34	30 – 40 / 34	30 – 40 / 34
Svängfrekvens	(kHz)	6	6	6
Svängamplitud	ISO 15606 (µm)	< 200	< 200	< 200
Lampspänning	V DC (eller V AC)	3,2 ± 0,1 (3,3 ± 0,1) / –	–	–
Strömupptagning	(A)	0,7 / –	–	–

* Multiflex® och Sirona® är märken som tillhör tredjeparter, som inte har något samband med W&H Dentalwerk Bürmoos GmbH.

** Ställ in driftstrycket med manometer på effektnivå 3 (ZA-55 L, ZA-55 LM, ZA-55 LS).

Temperaturangivelser

Temperatur för scalern på manöversidan:	max. 55 °C
Temperatur för scalern på patientsidan:	max. 50 °C
Temperatur för arbetsdelen (spets):	max. 41 °C

Omgivningsvillkor

Temperatur vid lagring och transport:	-40 °C till +70 °C
Luftfuktighet vid lagring och transport:	8 % till 80 % (relativ), ej kondenserande
Temperatur vid drift:	+10 °C till +35 °C
Luftfuktighet vid drift:	15 % till 80 % (relativ), ej kondenserande

9. Avfallshantering



Säkerställ att delarna inte är kontaminerade vid återvinningen.



Beakta de lokala och nationella lagarna, direktiven, normerna och bestämmelserna för avfallshantering.

- > Medicinteknisk produkt
- > Elektroniskt avfall
- > Försäljningsförpackning

Garantiåtagande

Den här W&H-produkten är tillverkad med största omsorg av högkvalificerade fackmän. Många tester och kontroller garanterar en felfri funktion. Var vänlig observera att garantianspråk endast är giltiga om alla instruktioner i den bifogade bruksanvisningen följs.

W&H ansvarar som tillverkare från och med inköpsdatum för material- eller tillverkningsfel inom en garantiperiod på 24 månader. Garantin täcker inte tillbehör och förbrukningsmaterial (spetsar, spetsväxlare, extra lampor, sexkantsnyckel, dysrensare, rengöringsborstar).

Vi tar inget ansvar för skador genom osakkunnig användning eller för reparationer som inte godkänts av W&H!

Garantikrav ska – med bifogande av köpunderlaget – lämnas till leverantören eller till en auktoriserad W&H-servicepartner. En garantiåtgärd förlänger varken ansvars- eller garantiperioden.

24 månaders garanti

Auktoriserad W&H-servicepartner

Besök W&H på Internet: <http://wh.com>

Under menypunkten »Service» hittar du din närmaste, auktoriserade W&H-servicepartner.

Om du inte har tillgång till Internet, kontakta

W&H NORDIC AB, Linjalvägen 10 E, 18766 Täby

t + 46 84458431, f + 46 84458833, E-Mail: service@whnordic.se

Tillverkare

W&H Dentalwerk Bürmoos GmbH

Ignaz-Glaser-Straße 53, 5111 Bürmoos, Austria

**t + 43 6274 6236-0,
office@wh.com**

**f + 43 6274 6236-55
wh.com**

Form-Nr. 50791 ASC

Rev. 003 / 06.04.2016

Med reservation för ändringar