

PEOPLE HAVE PRIORITY



Navodila za uporabo



CE
0297

proxeo

Odstranjevalec zobnega kamna z lučjo
ZA-55 L / ZA-55 LM / ZA-55 LS

Odstranjevalec zobnega kamna brez luči
ZA-55 / ZA-55 M

Kazalo

Simboli	4 – 5
v navodilih za uporabo, na instrumentu/na embalaži	
1. Uvod	6 – 8
2. Varnostni napotki	9 – 13
3. Opis izdelka	14 – 18
Odstranjevalec zobnega kamna, konice	
4. Prvi zagon	19 – 22
Natikanje/snemanje, zamenjava konic, poskusni zagon	
5. Higiena in nega	23 – 36
Splošno, predhodna dezinfekcija, ročno čiščenje, ročna dezinfekcija, strojno čiščenje in dezinfekcija, nega z oljem, sterilizacija	
6. Menjava žarnic (ZA-55 L)	37 – 38

Kazalo

7. Pribor in nadomestni deli W&H.....	39 – 40
8. Tehnični podatki	41 – 42
9. Odstranjevanje.....	43
Garancijska izjava	44
Pooblaščen servisni partnerji W&H	45

Simboli v navodilih za uporabo



OPOZORILO!

(če obstaja nevarnost
telesnih poškodb)



POZOR!

(če obstaja nevarnost
poškodovanja stvari)



Splošna pojasnila,
brez nevarnosti za
človeka ali stvari



Primerno za
ultrazvočno kopel



Ne zavržite med
gospodinjske odpadke

Simboli na instrumentu/na embalaži



Oznaka CE
z identifikacijsko številko
priglašenega organa



DataMatrix Code
za informacije o izdelku
vključno z UDI (Unique
Device Identification)



Struktura podatkov v skladu
z Health Industry Bar Code



Številka izdelka



Primerno za
termodezinfekcijo



Primerno za sterilizacijo do
navedene temperature



Serijska številka



Oznaka kakovosti UL za priznane
sestavne dele za Kanado in ZDA



Datum izdelave

1. Uvod

Politika kakovosti je pri W&H oblikovana tako, da je zadovoljstvo strank vselej na prvem mestu. Predstavljen izdelek W&H smo razvili, izdelali in preizkusili v skladu z veljavnimi zakonskimi in normativnimi predpisi.

Za vašo varnost in varnost vaših bolnikov

Preden začnete uporabljati izdelek, preberite navodila za uporabo. Ta vam bodo pojasnila rokovanje z izdelkom ter omogočila brezhibno, gospodarno in varno uporabo.

Namen uporabe

Ta medicinski pripomoček je pnevmatska ultrazvočna naprava za posege na področju zdravljenja zob. Uporablja se lahko v povezavi s konicami, ki jih je odobril posamezni proizvajalec, in sicer za posege, kot so odstranjevanje supra- in subgingivalnega zobnega kamna, čiščenje zob, glajenje zobnih korenin, priprava kanala zobne korenine, obdelava trde zobne mase in zobnih kosti.

Uporaba, ki ni v skladu z namembnostjo, lahko privede do poškodb odstranjevalca zobnega kamna ter s tem povzroči tveganje ter nevarnost za paciente, uporabnika in druge osebe.

Usposobljenost uporabnika

Pri razvoju in izdelavi odstranjevalca zobnega kamna smo imeli v mislih ciljno skupino »zobozdravniki, ustni higieniki, zobozdravstveni specialisti (profilaksa) in zobozdravstveni asistenti«.



Izdelava v skladu z direktivo EU

Odstranjevalec zobnega kamna je medicinski pripomoček v skladu z direktivo EU 93/42/EGS.



Odgovornost proizvajalca

Proizvajalec je odgovoren za učinke na varnost, zanesljivost in delovanje odstranjevalca zobnega kamna samo v primeru, da je bila naprava uporabljena v skladu z naslednjimi navodili:

- > Uporaba odstranjevalca zobnega kamna mora biti skladna s temi navodili za uporabo.
- > Odstranjevalec zobnega kamna nima delov, ki bi jih lahko uporabnik popravil sam. Montažo, spremembe in popravila smejo izvajati samo pooblaščenji servisni partnerji podjetja W&H (glejte stran 45).

Strokovna uporaba

Odstranjevalec zobnega kamna je namenjen izključno strokovni uporabi v dentalni medicini ob upoštevanju veljavnih predpisov za varstvo pri delu, ukrepov za preprečevanje nesreč in pričujočih navodil za uporabo.

Odstranjevalec zobnega kamna lahko pripravljajo in vzdržujejo le osebe, ki so seznanjene s področjem zaščite pred infekcijami, samozaščite in zaščite bolnikov. Ob ugotovljeni nestrokovni uporabi (npr. zaradi pomanjkljive higiene in nege), neupoštevanju navodil ali uporabi neodobrenega pribora ali nadomestnih delov podjetje W&H ni zavezano k izpolnitvi kakršnih koli garancijskih zahtevkov ali zahtevkov druge vrste.

Servis

V primeru motenj v delovanju se takoj obrnite na pooblaščenega servisnega partnerja W&H (glejte stran 45). Popravila in vzdrževalna dela lahko izvajajo le pooblašчени servisni partnerji W&H.

2. Varnostna opozorila



- > Uporaba odstranjevalca zobnega kamna z lučjo je dovoljena le skupaj z oskrbovalnimi enotami, ki izpolnjujejo zahteve standardov IEC 60601-1 (EN 60601-1) in IEC 60601-1-2 (EN 60601-1-2).

Oseba, ki sestavi sistem, mora zagotoviti, da uporabljeni napajalnik oskrbovalne enote izpolnjuje naslednje zahteve:

- > Med primarnim in sekundarnim tokokrogom je za najvišjo pričakovano oskrbovalno napetost potrebna dvojna izolacija.
- > Med sekundarno napetostjo in ozemljitvenim vodnikom je za najvišjo pričakovano sekundarno napetost potrebna dvojna izolacija.
- > Sekundarni tokokrogi morajo biti medsebojno galvansko ločeni.
- > Sekundarni tokokrogi morajo biti zaščiteni pred kratkim stikom in preobremenitvijo.
- > Treba je upoštevati vrednosti odvodnega toka uporabnega dela.
- > Sekundarna napetost mora biti omejena na največ 3,3 V AC/DC.



- > Vedno poskrbite za primerne delovne pogoje in se prepričajte, da je hladilno sredstvo pripravljeno.
- > Vedno zagotovite zadostno količino ustreznega hladilnega sredstva in poskrbite za primerno odsesavanje. V primeru izpada oskrbe s hladilnim sredstvom nemudoma zaustavite odstranjevalec zobnega kamna.
- > Kot pogonski zrak odstranjevalca zobnega kamna uporabljajte samo zrak, ki ga pripravi dentalni kompresor in ki je filtriran, brez vsebnosti olja in ohlajen.
- > Pred vsako uporabo se prepričajte, da odstranjevalec zobnega kamna ni poškodovan in da so vsi deli primerno pritrjeni (npr. konica).
- > Če je odstranjevalec zobnega kamna poškodovan, ga ne uporabljajte.
- > Pred vsako uporabo izvedite poskusno delovanje.
- > Ne uporabljajte odstranjevalca zobnega kamna v primeru poškodb mehkih delov ustne votline (zračni tlak lahko povzroči vdor strupenih snovi v notranjost oziroma embolijo).
- > Enkrat dnevno izvedite splakovalno funkcijo naprave.
- > Ne uporabljajte odstranjevalca zobnega kamna kot svetlobne sonde.
- > Preprečite direkten pogled v svetlobno oko.

Konice



- > Uporabljajte samo konice W&H in izmenjevalnik W&H ali konice/izmenjevalnik konic, ki jih je proizvajalec odobril za uporabo odstranjevalca zobnega kamna W&H.
- > Pazite, da se prvotna oblika konic (npr. zaradi padca) ne spremeni.
- > Konic ni dovoljeno naknadno kriviti ali brusiti.
- > Pred vsakim novim zagonom preverite nastavljene parametre.
- > Konic vstavite le, ko odstranjevalec zobnega kamna miruje.
- > Nikar se ne dotikajte konic, ko se te vrtijo.
- > Po vsaki uporabi takoj nataknite izmenjevalnik konic na uporabljeno konico mirujočega odstranjevalca zobnega kamna (zaščita pred poškodbami in infekcijami, zaščita konice).
- > S priloženo šablono preverite obrabljenost konic (1AU, 2AU, 3AU, 1AP, 2APr, 2API). Ta ne sme biti večja kot 2 mm.



Območja nevarnosti M in G

Odstranjevalca zobnega kamna v skladu s standardom IEC 60601-1/ANSI/AAMI ES 60601-1 ni dovoljeno uporabljati v eksplozivni atmosferi ali v eksplozivni mešanici anestetikov s kisikom ali smejalnega plina.



Odstranjevalec zobnega kamna ni primeren za uporabo v prostorih, obogatenih s kisikom.



Območje M, označeno tudi kot »medicinsko okolje«, zajema del prostora, v katerem lahko zaradi uporabe analgetičnih sredstev ali medicinskih sredstev za čiščenje kože oziroma dezinfekcijo – četudi samo v majhnih količinah in za kratek čas – nastane eksplozivno ozračje.

Območje M obsega piramidni stožec pod operacijsko mizo, ki je za 30° nagnjen navzven.



Območje G, označeno tudi kot »zaprt medicinski plinski sistem«, ne zajema nujno iz vseh strani zaprtih prostorov, v katerih stalno ali občasno so oziroma se vanje dovajajo ali v njih uporabljajo eksplozivne mešanice v majhnih količinah.

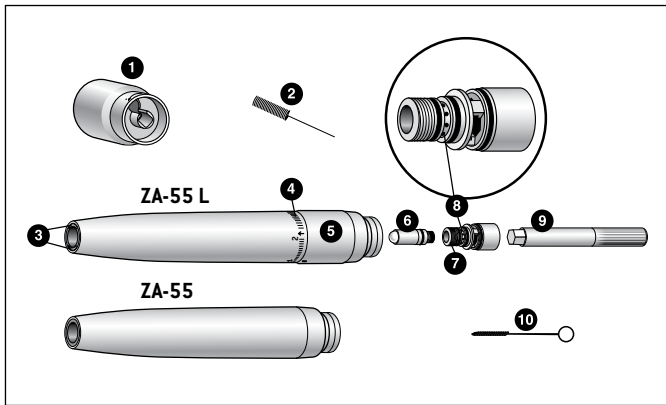
Higiena in nega pred prvo uporabo



Odstranjevalec zobnega kamna je ob dobavi očiščen in zavarjen v polietilensko folijo.

- > Pred prvo uporabo opravite postopek nege z oljem.
 - > Sterilizirajte odstranjevalec zobnega kamna, izmenjevalnik konic in čistilnik za šobe.
-
- > Nega z oljem stran 33 – 34
 - > Sterilizacija stran 35 – 36

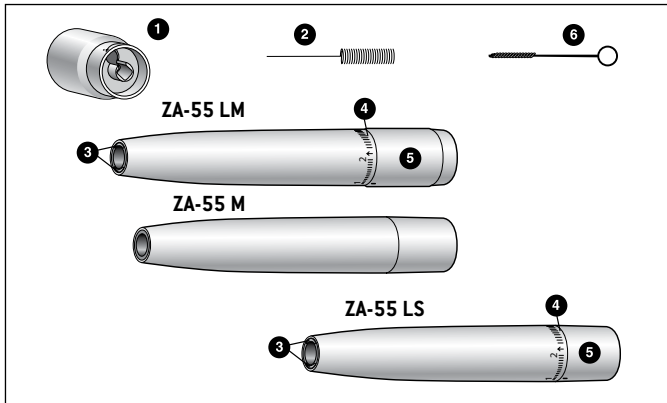
2. Opis izdelka – odstranjevalec zobnega kamna



Odstranjevalec zobnega kamna z/brez luči in priključek Roto Quick

- 1 Izmenjevalnik konic
- 2 Čistilnik za šobe
- 3 Svetlobno oko*
- 4 Zmogljivostna stopnja*
- 5 Obroč za uravnavanje zmogljivosti*
- 6 Žarnica*
- 7 Držalo za žarnico*
- 8 Filter za pršilo*
- 9 Ključ inbus*
- 10 Čistilne krtačke

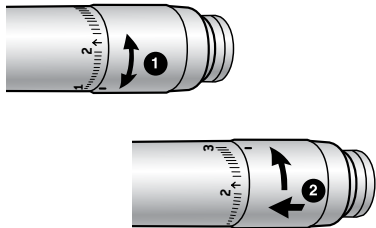
* samo pri ZA-55 L



Odstranjevalec zobnega kamna z/brez luči in priključek *Multiflex® / Sirona®*

- ❶ Izmenjevalnik konic
- ❷ Čistilnik za šobe
- ❸ Svetlobno oko*
- ❹ Zmogljivostna stopnja*
- ❺ Obroč za uravnavanje zmogljivosti*
- ❻ Čistilne krtačke

* samo pri ZA-55 LM / ZA-55 LS



Obroč za uravnavanje zmogljivosti pri odstranjevalcu zobnega kamna z lučjo (ZA-55 L / ZA-55 LM / ZA-55 LS)

- > Zmogljivostna stopnja 1: varovalna
- > Zmogljivostna stopnja 2: standardna
- > Zmogljivostna stopnja 3: kratkoročna za povečano odstranjevanje




Zmogljivostna stopnja 3: Preprečite prekomerno instrumentacijo.

- ➊ Z vrtenjem obroča za uravnavanje nastavite zmogljivostni stopnji 1 in 2.
- > Pri zmogljivostni stopnji 2 je vgrajeno varnostno omejevalo.
- ➋ Premostite ga tako, da potisnete obroč za uravnavanje naprej in ga zavrnete na zmogljivostno stopnjo 3.

Opis izdelka – konice

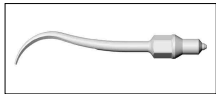
Področja uporabe za odobrene konice W&H

 Naslednje konice so odobrene za zmogljivostne stopnje 1–3 (ZA-55 L / ZA-55 LM / ZA-55 LS).



Profilaktične konice

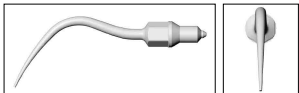
1AU: Vsestransko uporabna, tudi za ukrivljene molarne površine z lingvalnim naklonom.



2AU: Za sprednje zobe spodnje čeljusti, lingvalne površine, v primeru trdovratnih, debelejših in trših zobnih oblog.

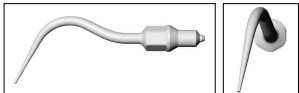


3AU: Za čiščenje oblog z zobnih vratov ter odstranjevanje nikotinskih oblog.



Parodontološke konice

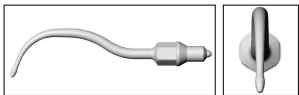
1AP: Odstranjevanje subgingivalnih oblog, zlasti primerno za globoke parodontalne žepke.



2APr: V desno upognjena konica za odstranjevanje subgingivalnih oblog.



2API: V levo upognjena konica za odstranjevanje subgingivalnih oblog.

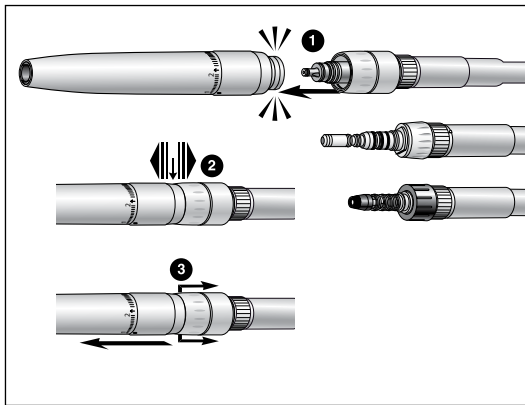


3AP: z diamantnim premazom konice instrumenta za parodontalne posege (debridement) pri furkacijah in konkavnih oblikah.



Konico z diamantnim premazom za parodontalne posege 3AP uporabljajte z rahlim pritiskom (0,3 N) ter tako preprečite prekomerno instrumentacijo.

4. Zagon



Natikanje in snemanje



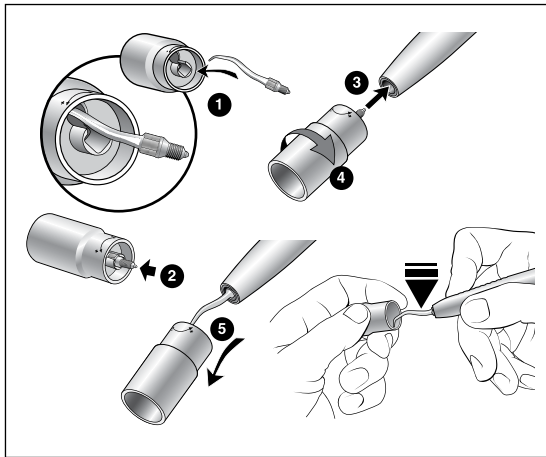
Konic ne natikajte ali snemajte med delovanjem!



- 1** Nataknite odstranjevalec zobnega kamna na spojnik Roto Quick / *Multiflex*[®] / *Sirona*[®].
- 2** Prepričajte se, da je konica trdno nameščena na spojniku.
- 3** Povlecite potisni tulec spojnika Roto Quick nazaj in z vzdolžnim potegom snemite odstranjevalec zobnega kamna.

ali

Z vzdolžnim potegom snemite odstranjevalec zobnega kamna s spojnika *Multiflex*[®] / *Sirona*[®].



Vstavljanje konice

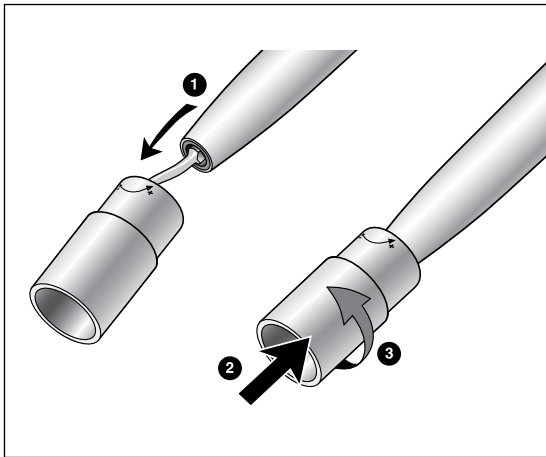
- 1 Vstavite konico v utor.
- 2 Potisnite konico v izmenjevalnik konic.
- 3 Vstavite navoj konice v odprtino odstranjevalca zobnega kamna.
- 4 Močno privijte konico.
- 5 Previdno snemite izmenjevalnik konic.



S potegom v vzdolžni smeri preverite, ali je del primerno pritrjen.



Pritisnite konico s pribl. 10 N (= 1 kg) na trden sterilen predmet (npr. izmenjevalnik konic), da preverite obremenljivost konice.



Snemanje konice

- 1 Vstavite konico v utor.
- 2 Potisnite izmenjevalnik konic na konico.
- 3 Odvijte konico.



Konico pustite v izmenjevalniku konic, dokler ne pričnete s higienskim in negovalnim postopkom.

Poskusni zagon



Odstranjevalca zobnega kamna ne držite v višini oči.

- > Vstavite konico.
- > Zaženite odstranjevalec zobnega kamna.
- > V primeru motenj v delovanju (npr. vibracije, nenavadni zvoki, segrevanje, izpad hladilnega sredstva oziroma slabo tesnjenje) **nemudoma zaustavite odstranjevalec zobnega kamna** in se obrnite na pooblaščenega servisnega partnerja W&H (glejte stran 45).

5. Higiena in nega



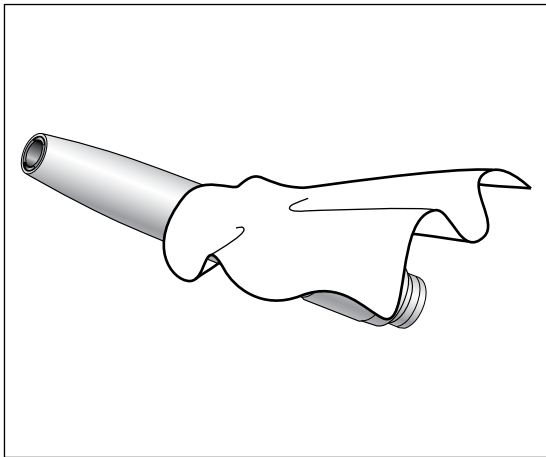
- > Upoštevajte lokalne in nacionalne zakone, direktive, standarde in predpise za čiščenje, dezinfekcijo in sterilizacijo.
- > Odstranjevalec zobnega kamna, konice in izmenjevalnik konic lahko pripravite ročno ali strojno.



- > Nosite zaščitno obleko.
- > Snemite odstranjevalec zobnega kamna s spojnika Roto Quick / *Multiflex*[®] / *Sirona*[®].
- > Snemite konico z odstranjevalca zobnega kamna.

- > **Po vsakem posegu** takoj očistite in dezinficirajte odstranjevalec zobnega kamna, da izperete tekočine (npr. kri, slino ipd.), ki so morda prodrle v notranjost, in preprečite nabiranje na notranjih delih.

- > V nadaljevanju sterilizirajte odstranjevalec zobnega kamna, konice in izmenjevalnik konic z ročnim ali strojnim čiščenjem in dezinfekcijo ter jih naoljite.
- > V nadaljevanju sterilizirajte čistilnik za šobe z ročnim čiščenjem in dezinfekcijo.

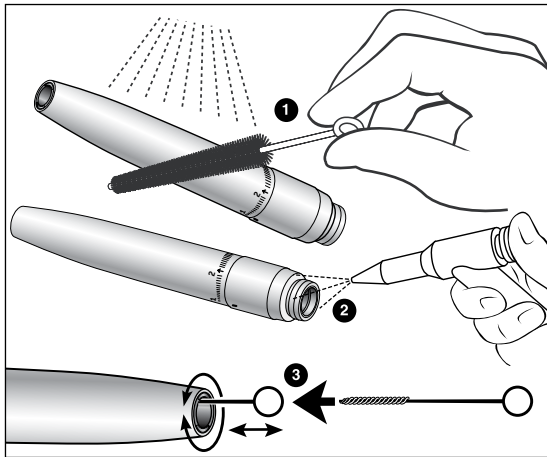


Predhodna dezinfekcija

> Če je umazanije več, pred dezinfekcijo obrišite del z dezinfekcijskimi robčki.



Uporabljajte le dezinfekcijska sredstva, ki nimajo učinka proteinskega utrjevanja.



Ročno čiščenje notranjosti in zunanosti

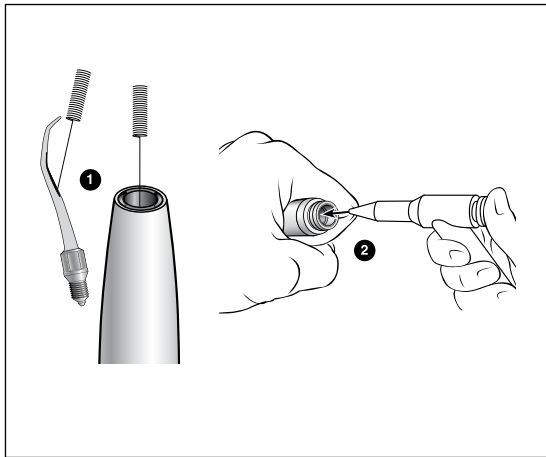
- 1 Izperite dele z demineralizirano vodo (< 38 °C) in jih oščetkajte.
- 2 Odstranite morebitne ostanke tekočine (popivajte z robcem, posušite s stisnjenim zrakom).
- 3 Vstavite čistilno krtačko do konca in očistite vmesni prostor.



Odstranjevalca zobnega kamna ne potaplajte v dezinfekcijsko raztopino ali ultrazvočno kopel!



Konice in izmenjevalnik konic lahko očistite in dezinficirate v kopeli za vrtalnik ali ultrazvočni kopeli.



Čiščenje pršilnih šob

- 1 Na izstopnih odprtinah previdno očistite umazanijo in usedline s čistilcem za šobe.



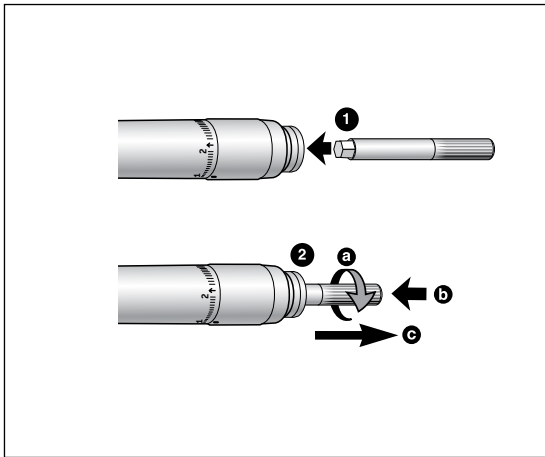
Čistilnik za šobe čistite in dezinficirajte v ultrazvočni/dezinfekcijski kopeli.

Čiščenje kanala za hladilno sredstvo

- 2 Z zračno pištolo izpihajte kanal za hladilno sredstvo.

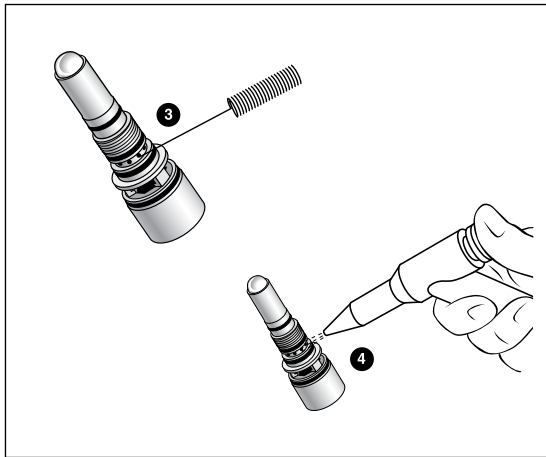


V primeru zamašenih izstopnih odprtin ali cevi hladilnega sredstva se obrnite na enega izmed pooblaščenih servisnih partnerjev W&H [glejte stran 45].

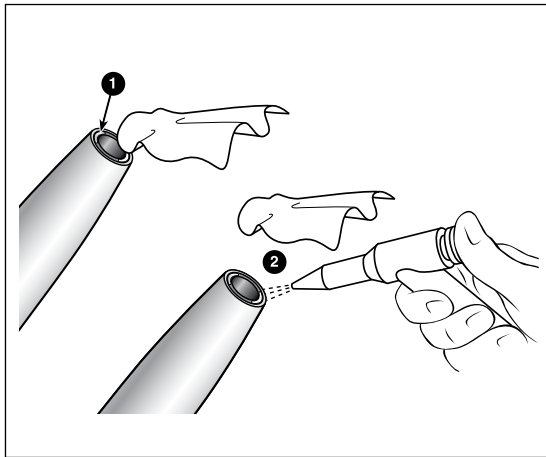


Čiščenje filtra pršila (ZA-55 L)

- 1 Z vzdolžnim pritiskom na odstranjevalec zobnega kamna nataknete ključ inbus na nosilec žarnice.
- 2 Z vrtenjem ključa inbus privijte nosilec žarnice (a). Pritisnite ključ inbus (b) in ga izvlecite skupaj z nosilcem žarnice (c).



- 3 S čistilnikom za šobe (ali mehko krtačo) previdno očistite umazanijo in usedline iz izstopnih odprtin na nosilcu žarnice.
- 4 Z zračno pištolo odmašite izstopne odprtine z zunanje strani.
 - > Znova privijte nosilec žarnice.



Čiščenje svetlobnih očes (ZA-55 L / ZA-55 LM / ZA-55 LS)

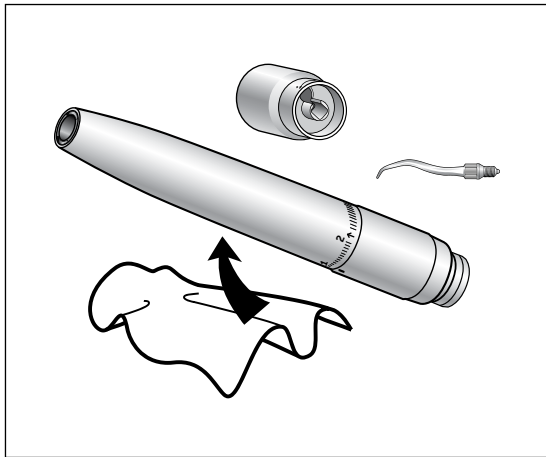


Pazite, da ne spraskate svetlobnega očesa!

- 1 Svetlobno oko očistite s čistilno tekočino in mehko krpo.
- 2 Svetlobno oko osušite z zračno pištolo ali previdno z mehko krpo.



Po vsakem čiščenju opravite še pregled naprave. Ne uporabljajte odstranjevalca zobnega kamna s pokvarjenim svetlobnim očesom. Pokličite pooblaščenega servisnega partnerja W&H (glejte stran 45).



Ročna dezinfekcija



W&H priporoča dezinfekcijo z brisanjem.

- > Uporabljajte le dezinfekcijska sredstva, ki so jih certificirali uradno priznani inštituti in ki ne vsebujejo klora.
- > Pri uporabi dezinfekcijskih sredstev upoštevajte navodila proizvajalca.



Po ročnem čiščenju, dezinfekciji in negi z oljem je potrebna še končna toplotna dezinfekcija (nezapakirana) ali sterilizacija (zapakirana) v parnem sterilizatorju razreda B ali S [v skladu z EN 13060].

Strojno čiščenje ter dezinfekcija notranjosti in zunanosti



- W&H priporoča strojno čiščenje in oljno nego z W&H Assistina 3x3.
- > Upoštevajte napotke v navodilih za uporabo Assistina.

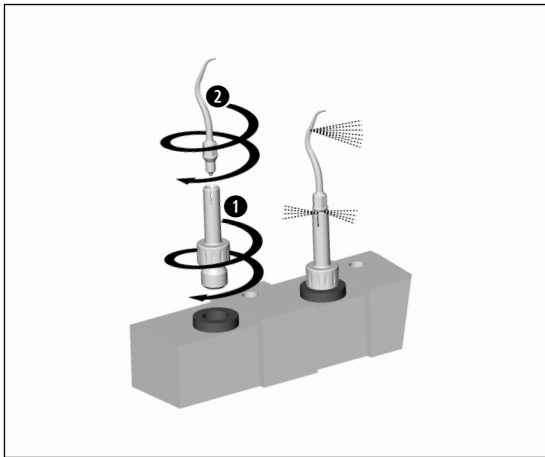


Odstranjevalec zobnega kamna, konice in izmenjevalnik konic lahko očistite in dezinficirate v termodezinfektorju.

- > Upoštevajte navodila proizvajalca za naprave, čistila in sredstva za pomivanje.
- > Za pripravo konic uporabite komplet adapterjev W&H za termodezinfektor.



- > Po termodezinfekciji mora biti odstranjevalec zobnega kamna od zunaj in znotraj popolnoma suh. S stisnjanim zrakom odstranite morebitne ostanke tekočine.

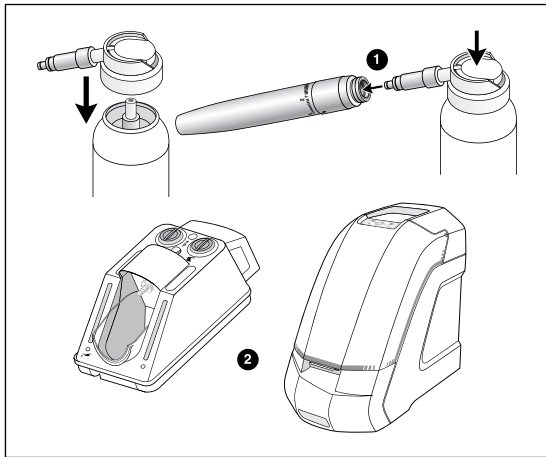


Strojno čiščenje in dezinfekcija konic



Uporabite komplet adapterjev W&H
REF 07233500 za termodezinfektor.

- 1 Privijte adapter W&H v adapter injektorske
tirnice.
- 2 Privijte konico na adapter W&H.



Nega z oljem

❶ S servisnim oljem W&H F1, MD-400

- > Upoštevajte navodila na oljnem pršilu in na embalaži.

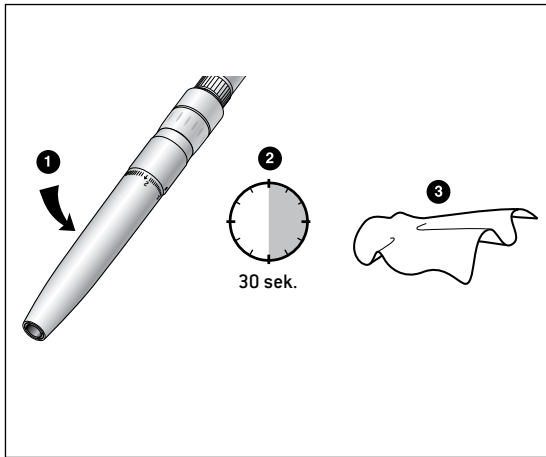
ali

❷ Z izdelkom W&H Assistina

- > glejte navodila za uporabo Assistina.

Priporočeni ciklusi negovanja

- > Po vsakem desetem čiščenju notranjosti
- > Pred vsako deseto sterilizacijo



Poskusni zagon po negi z oljem

- 1 Obrnite odstranjevalec zobnega kamna navzdol.
 - > Začnite z najmanjšim številom vrtljajev pogona in v 5–10 sekundah postopoma povišajte število vrtljajev na najvišje možno.
- 2 Pustite odstranjevalec zobnega kamna teči 30 sekund, da odstranite odvečno olje.
 - > Če opazite uhajanje umazanije, ponovite celoten postopek higiene in nege.
- 3 S celulozo ali mehko krpo obrišite odstranjevalec zobnega kamna.

Sterilizacija in skladiščenje



W&H priporoča sterilizacijo v skladu s standardom EN 13060, razred B

- > Upoštevajte navodila proizvajalca naprave.
- > Pred sterilizacijo dele očistite, dezinficirajte in naoljite.
- > Konicu sterilizirajte le, ko je vstavljena v izmenjevalnik konic.
- > Zavarite motor in pribor v embalažo za sterilne predmete, ki izpolnjuje standard EN 868-5.
- > Pazite na to, da uporabite samo suhe sterilne predmete.
- > Sterilne predmete shranjujte na suhem mestu, kjer ni prahu.



Standard ISO 15606 predpisuje, da mora naprava prenesti najmanj 250 sterilizacijskih ciklov. Pri odstranjevalcu zobnega kamna W&H se priporoča izvedba rednega servisa po 1000 sterilizacijah ali po enem letu.

Odobreni sterilizacijski postopki

- > Sterilizacija z vodno paro razreda B s sterilizatorji v skladu s standardom EN 13060.
Čas sterilizacije najmanj 3 minute pri 134 °C.

ali

- > Sterilizacija z vodno paro razreda S s sterilizatorji v skladu s standardom EN 13060.
Sterilizacijo odstranjevalca zobnega kamna mora izrecno odobriti proizvajalec sterilizatorja.
Čas sterilizacije najmanj 3 minute pri 134 °C.



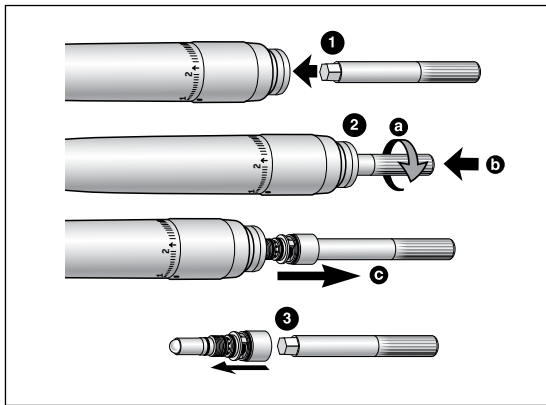
Pred ponovno uporabo

Počakajte, da se odstranjevalec zobnega kamna popolnoma posuši.

Vlaga v odstranjevalcu zobnega kamna lahko povzroči okvaro! (Nevarnost kratkega stika)

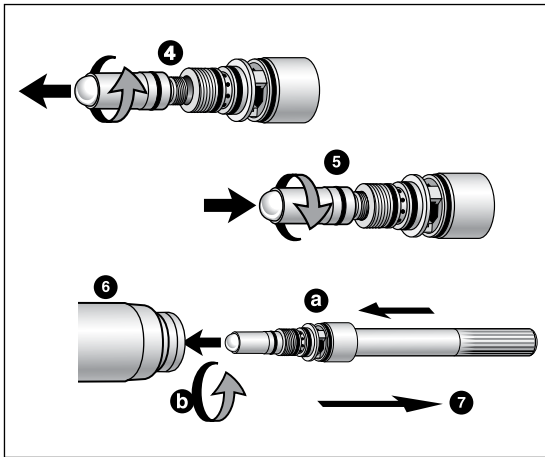
Počakajte, da se odstranjevalec zobnega kamna, konica in izmenjevalnik konic popolnoma ohladijo.
(Nevarnost opeklin)

6. Zamenjava žarnice (ZA-55 L)



Na žarnici se lahko opečete!

- 1 Z vzdolžnim pritiskom na odstranjevalec zobnega kamna nataknete ključ inbus na nosilec žarnice.
- 2 Z vrtenjem ključa inbus privijete nosilec žarnice [a]. Pritisnite ključ inbus [b] in ga izvlecite skupaj z nosilcem žarnice [c].
- 3 Snemite nosilec žarnice s ključa inbus.



- 4 Odvijte okvarjeno žarnico z nosilca.
- 5 Privijte nadomestno žarnico.
- 6 Nataknite nosilec žarnice na ključ inbus [a]. Privijte nosilec žarnice do konca v odstranjevalec zobnega kamna [b].
- 7 Izvlecite ključ inbus.

7. Pribor in nadomestni deli W&H

Uporabljajte samo originalni pribor in nadomestne dele W&H ali pribor/nadomestne dele, ki jih je odobrilo podjetje W&H.

Dobavitelj: Partnerji W&H

301	Assistina
19922000	Assistina 3x2 (MB-200)
19923000	Assistina 3x3 (MB-300)
02690400	Adapter Assistina za vse izdelke W&H s sistemom Roto Quick
04713200	Assistina adapter za priključek <i>Multiflex</i> [®]
02692000	Assistina adapter za priključek <i>Sirona</i> [®]
10940021	Service Oil F1, MD-400 (6 pcs)
02229200	Pršilna glava z adapterjem za razpršilo (za ZA-55 L / ZA-55)
04396100	Pršilna glava z adapterjem za razpršilo (za ZA-55 LM / ZA-55 M)
05908000	Pršilna glava z adapterjem za razpršilo (za ZA-55 LS)

00636901	Čistilnik za šobe
07308100	Izmenjevalnik konic
05452400	Čistilne krtačke
04381200	Nadomestna žarnica (za ZA-55 L)
04273200	Ključ inbus (za ZA-55 L)
07233500	Komplet adapterjev za termodezinfektor

07159700	Konica 1AU
07159800	Konica 2AU
07159900	Konica 3AU
07009100	Konica 1AP
05254400	Konica 2APr
05153300	Konica 2API
05280200	Konica 3AP

8. Tehnični podatki

Odstranjevalec zobnega kamna Proxeo	ZA-55 L / ZA-55	ZA-55 LM / ZA-55 M	ZA-55 LS
Spojnik na strani cevi je v skladu s standardom	W&H Roto Quick	Multiflex®*	Sirona®*
Obratovalni tlak (bar)	3,4 ± 0,3**	3,4 ± 0,3**	3,4 ± 0,3**
Vodni tlak (bar)	0,7 – 2	0,7 – 2	0,7 – 2
Količina hladilnega sredstva ISO 15606 (ml/min)	30 – 60	30 – 60	30 – 60
Najnižja dopustna količina hladilnega sredstva (ml/min)	30	30	30
Poraba zraka (l/min)	30 – 40 / 34	30 – 40 / 34	30 – 40 / 34
Frekvenca vrtenja (kHz)	6	6	6
Amplituda vrtenja ISO 15606 (µm)	< 200	< 200	< 200
Napetost žarnice V DC (ali V AC)	3,2 ± 0,1 (3,3 ± 0,1) / –	–	–
Poraba (A)	0,7 / –	–	–

* Multiflex® in Sirona® sta blagovni znamki tretjih strank, ki z družbo W&H Dentalwerk Bürmoos GmbH niso povezane.

** Z manometrom nastavite obratovalni tlak na stopnjo zmogljivosti 3 (ZA-55 L, ZA-55 LM, ZA-55 LS).

Podatki o temperaturi

Temperatura odstranjevalca zobnega kamna na strani upravljavca: najv. 55 °C

Temperatura odstranjevalca zobnega kamna na strani pacienta: najv. 50 °C

Temperatura delovnega dela (konica): najv. 41 °C

Okoljski pogoji

Temperatura pri skladiščenju in transportu:

od -40 do +70 °C

Vlažnost zraka pri skladiščenju in transportu:

od 8 do 80 % (relativna), ki ne kondenzira

Temperatura med obratovanjem:

od +10 do +35 °C

Zračna vlažnost pri obratovanju:

od 15 do 80 % (relativna), ki ne kondenzira

9. Odstranjevanje



Zagotovite, da sestavni deli pri odstranjevanju niso kontaminirani.



Upoštevajte lokalne in nacionalne zakone, direktive, standarde in predpise za odstranjevanje med odpadke.

- > Medicinski pripomoček
- > Stare električne naprave
- > Embalaža

Garancijska izjava

Ta izdelek podjetja W&H so z največjo skrbnostjo izdelali visoko kvalificirani strokovnjaki. Različni preizkusi in kontrole zagotavljajo brezhibno delovanje. Ne pozabite, da so garancijski zahtevki veljavni le ob upoštevanju vseh navodil iz priloženih navodil za uporabo.

W&H kot proizvajalec jamči, da je izdelek brez napak v materialu in izdelavi od dne nakupa do preteka garancijskega obdobja 24 mesecev. Garancija ne velja za pribor in potrošni material (konice, izmenjevalnik konic, nadomestna žarnica, ključ inbus, čistilnik šob, čistilne krtačke).

Ne jamčimo za škodo, nastalo zaradi nestrokovnega ravnanja ali v primeru popravil tretjih oseb, ki niso pooblašcene s strani W&H!

Garancijske zahtevke – ob predložitvi računa – je treba dostaviti dobavitelju ali pooblaščenemu servisnemu partnerju W&H. Zagotovitev garancijske storitve ne podaljša niti garancije niti morebitnega garancijskega obdobja.

24 mesecev garancije

Pooblašчени servisni partnerji W&H

Obiščite spletno mesto podjetja W&H na <http://wh.com>.

Na strani »Servis« najdete najbližjega pooblaščenega servisnega partnerja W&H.

Če nimate dostopa do interneta, se obrnite na

W&H AUSTRIA GMBH, Ignaz-Glaser-Straße 53, 5111 Bürmoos

t + 43 62746236239, f + 43 62746236890, E-Mail: office.at@wh.com

Proizvajalec

W&H Dentalwerk Bürmoos GmbH

Ignaz-Glaser-Straße 53, 5111 Bürmoos, Austria

**t + 43 6274 6236-0,
office@wh.com**

**f + 43 6274 6236-55
wh.com**

Form-Nr. 50791 ASI

Rev. 003 / 06.04.2016

Pridržujemo si pravico do sprememb