

Brugsanvisning



CE
0297

PEOPLE HAVE PRIORITY



Kirurgi

Savhåndstykker
S-8R, S-8S, S-80

Indholdsfortegnelse

Symboler	4
i brugsanvisningen.....	4
på den medicinske anordning/på emballagen	5
1. Indledning	6
2. Sikkerhedsanvisninger	9
3. Produktbeskrivelse	12
4. Ibrugtagning	14
5. Hygiejne og vedligeholdelse	18
Generelle instruktioner	18
Begrænsning i forbindelse med oparbejdningen	20
Den første behandling på brugsstedet	21
Manuel rengøring.....	22
Manuel desinfektion.....	27
Maskinel rengøring og desinfektion	28

Tørring	30
Kontrol, vedligeholdelse og afprøvning.....	31
Emballage	36
Sterilisering	37
Opbevaring	39
6. Service	40
7. W&H-tilbehør og reservedele	41
8. Tekniske data	42
9. Bortskaffelse	44
Garantibevis	45
Autoriseret W&H-servicepartner	46



ADVARSEL!

(Risiko for personskade)



OBS!

(Risiko for tingskade)



Almene oplysninger,
uden fare for mennesker
eller ting



Må ikke bortskaffes
sammen med
husholdningsaffaldet

R_x_{only}

Forsigtig!

I henhold til amerikansk lovgivning er salg af denne medicinske anordning kun tilladt af eller på ordinerings af en tandlæge, en læge eller andet sundhedsfagligt personale med en licens i den amerikanske stat, hvor han eller hun praktiserer, og hvor den medicinske anordning skal anvendes.

Symboler

på den medicinske anordning/på emballagen



CE-mærkning med
identifikationsnummeret
på det notificerede organ



DataMatrix Code
til produktinformation
inklusive UDI (Unique
Device Identification)



Datastruktur i henhold til
Health Industry Bar Code



Varenummer



Kan desinficeres termisk



Kan steriliseres op til den
angivne temperatur



Serienummer



UL-kontrolmærke
for anerkendte dele for Canada og USA



Produktionsdato

1. Indledning

Kundernes tilfredshed har højeste prioritet i W&H's kvalitetspolitik. Den foreliggende medicinske anordning er udviklet, fremstillet og kontrolleret i overensstemmelse med de gældende standarder og lovmæssige bestemmelser.

For din egen og dine patienters sikkerhed

Inden apparatet tages i brug første gang, bedes du læse brugsanvisningen. I den forklares det, hvordan du håndterer den medicinske anordning, så du sikrer dig fejlfri funktion samt økonomisk og sikker behandling.



Følg sikkerhedsanvisningerne.

Anvendelsesområder

Savhåndstykker til maskinel skæring og fjernelse af knoglemateriale i forbindelse med mund-, kæbe- og ansigtskirurgi.



Enhver anden brug kan beskadige den medicinske anordning og herved medføre risici og fare for patienten, brugeren og tredjemand.

Brugerens kvalifikationer

Vi har udviklet og fremstillet den medicinske anordning med henblik på målgruppen læger.

Produktion i henhold til EU-direktiv



0297

Den medicinske anordning opfylder kravene i direktivet 93/42/EØF.

Producentens ansvar

Producenten kan kun tage ansvaret for påvirkningerne på den medicinske anordnings sikkerhed, pålidelighed og ydeevne, når nedenstående anvisninger overholdes:

- > Den medicinske anordning skal anvendes i overensstemmelse med denne brugsanvisning.
- > Den medicinske anordning har ingen dele, som kan repareres af brugeren.
- > Ændringer eller reparationer må kun udføres af en autoriseret W&H-servicepartner (se side 46).

Sagkyndig anvendelse

Den medicinske anordning er kun beregnet til sagkyndig anvendelse i henhold til anvendelsesområderne og i overensstemmelse med de gældende forskrifter for arbejdsbeskyttelse og forholdsregler til forebyggelse af ulykker samt under overholdelse af denne brugsanvisning.

Den medicinske anordning må kun oparbejdes og vedligeholdes af personer, der er instrueret i infektions-, selv- og patientbeskyttelse.

Usagkyndig brug (f.eks. på grund af manglende hygiejne og vedligeholdelse), tilsidesættelse af vores anvisninger eller brug af tilbehør og reservedele, der ikke er godkendt af W&H, fritager os fra enhver form for garantiydelse eller andre krav.



Alle alvorlige hændelser, der er forekommet i forbindelse med den medicinske anordning, skal indberettes til producenten og de ansvarlige myndigheder!

2. Sikkerhedsanvisninger



- > Opbevar den medicinske anordning ved stuetemperatur i 24 timer inden første ibrugtagning.
- > Driften af den medicinske anordning er kun tilladt sammen med forsyningsenheder, der opfylder standarderne IEC 60601-1 (EN 60601-1) og IEC 60601-1-2 (EN 60601-1-2).
- > Sørg altid for at arbejde med korrekte driftsbetingelser og kølemiddelfunktion.
- > Sørg altid for at have tilstrækkeligt og velegnet kølemiddel til rådighed og sørg for passende udsugning.
- > Hvis kølemiddelforsyningen svigter, skal brugen af den medicinske anordning indstilles med det samme.
- > Kontrollér altid den medicinske anordning for beskadigelse og løse dele før hver anvendelse.
- > Tag ikke den medicinske anordning i brug, hvis den er beskadiget.
- > Sæt kun den medicinske anordning på når motoren står stille.
- > Foretag en testkørsel før hver anvendelse.
- > Undgå overophedning af behandlingsstedet.
- > Det maksimalt tilladte omdrejningstal på 40.000 min^{-1} må ikke overskrides.
- > Stram kun fastspændingsbolten helt, når et savblad er fastspændt (fare for brud).



- > Brug kun fejlfri savblade, og vær opmærksom på savbladets bevægelsesretning.
- > Følg producentens anvisninger.
- > Brug kun savblade, der er godkendte af W&H.
- > Udskift savbladene efter hver behandling.
- > Sæt kun savbladet på, når den medicinske anordning står stille.
- > Rør aldrig ved savblade, der kører eller er ved at standse.
- > Hvis savbladet berører vævet, kan det forårsage kvæstelser.

Hygiejne og vedligeholdelse inden første brug

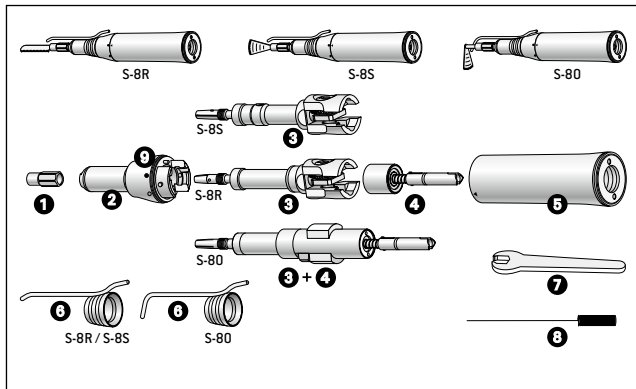


- > Den medicinske anordning leveres indsvæjset i PE-folie og ikke-steril.
- > PE-folien og emballagen kan ikke steriliseres.

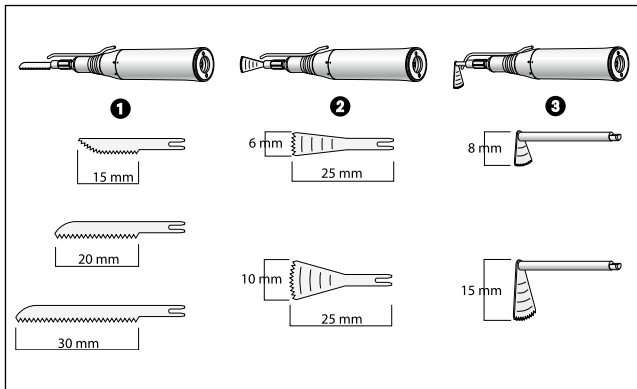


- > Rengør, desinficér og smør den medicinske anordning.
- > Sterilisér den medicinske anordning, savbladene, kølemiddelrøret, gaffelnøglen og dyserensenålen.

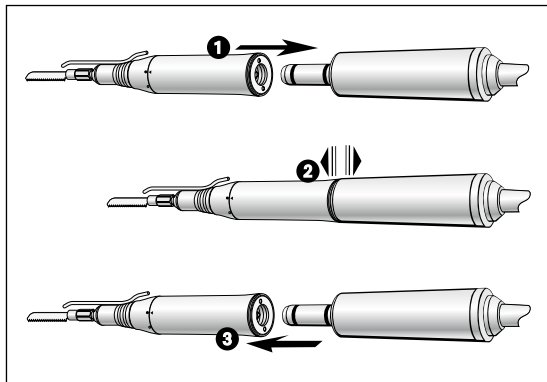
3. Produktbeskrivelse



- 1** Fastspændingsbolt
 - 2** Håndstykkespids
 - 3** Drivaksel
 - 4** Mellemaksel
 - 5** Håndgrebsmuffe
 - 6** Eksternt kølemiddelrør
 - 7** Gaffelnøgle
 - 8** Dyserensenål
 - 9** Symbolforklaring
- Håndgrebsmuffe, åben
● Håndgrebsmuffe, låst



- 1** Reciprok
R-15, R-20, R-30
- 2** Sagittal
S-6, S-10
- 3** Oscillerende
O-8, O-15



Ingen påsætning eller aftagning af den medicinske anordning under drift!

❶ Sæt den medicinske anordning på motoren.



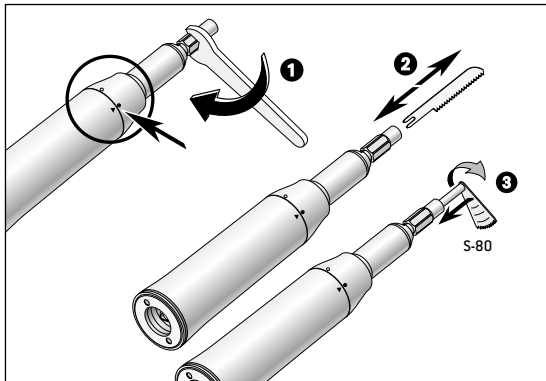
Ved anvendelse af en anti-vrid-sikring mellem motoren og den medicinske anordning:

Se styreenhedens brugsanvisning.



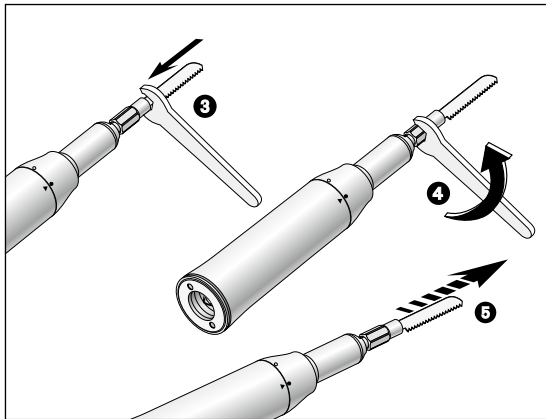
❷ Kontrollér, at alting sidder forsvarligt fast.

❸ Tag den medicinske anordning af.



Udskiftning af savbladet

- 1 Løsn fastspændingsbolten med gaffelnøglen eller med hånden. Sørg for, at håndgrebsmuffen forbliver lukket.
- 2 Sæt savbladet på til anslaget, eller tag det af.
- 3 Kun S-80: Tryk på savbladet, og drej det, indtil det går mærkbart i hak.



- 3** Før gaffelnøglen hen til fastspændingsbolten.
Stram fastspændingsbolten med gaffelnøglen.



- 4** Kontrollér, at alting sidder forsvarligt fast.

Testkørsel



Hold ikke den medicinske anordning i øjenhøjde!

- > Indsæt savbladet.
- > Tag den medicinske anordning i drift.



I tilfælde af driftsfejl (f. eks. vibrationer, unormale lyde, hvis instrumentet bliver varmt, hvis der trænger kølemiddel ud, i tilfælde af utæthed) **skal den medicinske anordning straks tages ud af drift**, og du skal så henvende dig til en autoriseret W&H-servicepartner.



> Vær opmærksom på dine lokale og nationale lovgivning, retningslinier, normer og bestemmelser for rengøring, desinfektion og sterilisering.



> Brug beskyttelsespåkledning, beskyttelsesbriller, beskyttelsesmaske og handsker.



> Brug kun oliefri, filtreret trykluft med et maksimalt driftstryk på 3 bar til manuel tørring.

Rengørings- og desinfektionsmidler



- > Følg oplysningerne, anvisningerne og advarslerne fra producenten af rengørings- og/eller desinfektionsmidlerne.
- > Brug kun vaske- og rengøringsmidler, som er beregnet til rengøring og/eller desinfektion af medicinske anordninger af metal og plastic.
- > Overhold altid desinfektionsmiddelproducentens anvisninger vedrørende koncentrationerne og hvor længe midlet skal have tid til at virke.
- > Brug desinfektionsmidler, der er afprøvet af Verbund für Angewandte Hygiene e.V. (VAH = forbundet for anvendt hygiejne), Österreichischen Gesellschaft für Hygiene, Mikrobiologie und Präventivmedizin (ÖGHMP = det østrigske forbund for hygiejne, mikrobiologi og forebyggende medicin), Food and Drug Administration (FDA) og U.S. Environmental Protection Agency (EPA), og som disse organisationer anser for at være effektive.



Såfremt de anførte rengørings- og desinfektionsmidler ikke er til rådighed, bærer brugeren ansvaret for at validere sin metode.



Den medicinske anordnings driftslevetid og funktionsevne afhænger i høj grad af den mekaniske belastning under brugen samt de kemiske påvirkninger i forbindelse med oparbejdningen.

- > Send opbrugte eller beskadigede medicinske anordninger og/eller væsentligt ændrede medicinske anordninger til en autoriseret W&H-servicepartner.

Oparbejdningscykluser



- > Ved den medicinske anordning fra W&H anbefaler vi, at der foretages regelmæssig service efter 500 oparbejdningscykluser eller efter ét år.



Rengør den medicinske anordning straks efter hver behandling, så eventuelle indtrængte væsker (blod, spyt osv.) skylles ud, og for at undgå at de indvendige dele sætter sig fast.

- > Lad den medicinske anordning køre i tomgang i mindst 10 sekunder.
- > Sørg for, at alle udgangsåbninger bliver skyllet igennem.

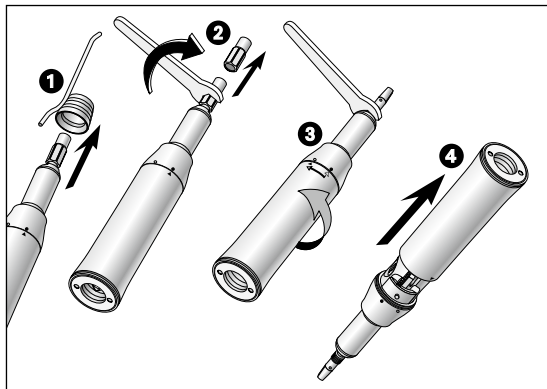


> Tør den medicinske anordning helt af med desinfektionsmiddel.

- > Tag savbladet ud.
- > Tag den medicinske anordning af.

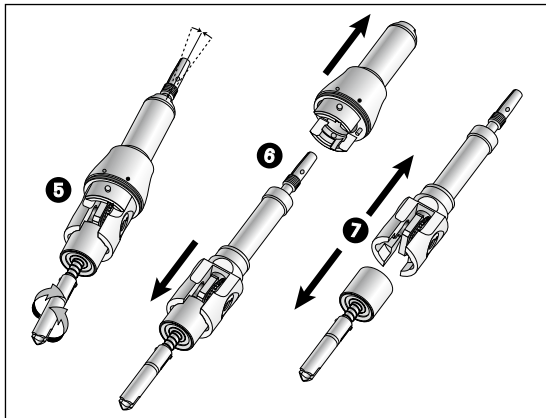


Vær opmærksom på, at det desinfektionsmiddel, der anvendes i forbindelse med forbehandlingen, kun er beregnet til personbeskyttelse, og at det ikke erstatter desinfektionstrinnet efter rengøringen.



Adskillelse af den medicinske anordning

- ❶ Træk det eksterne kølemiddelrør af.
- ❷ Skru fastspændingsbolten af drivakslen med gaffelnøglen eller med hånden.
- ❸ Anbring gaffelnøglen på den øverste del af håndstykkespidsen. Løsn håndstykkespidsen fra håndgrebsmuffen ved at dreje fra ● til ○.
- ❹ Træk håndgrebsmuffen af håndstykkespidsen.

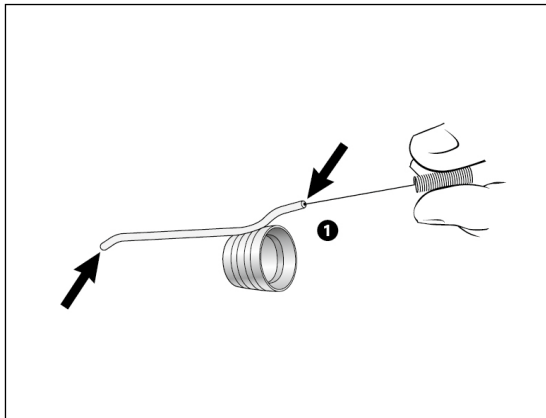


- 5 Sørg for, at drivakslen er placeret nøjagtigt i midten. Om nødvendigt kan placeringen korrigeres ved at dreje mellemakslen mod venstre eller højre.
- 6 Træk mellemakslen og drivakslen ud af håndstykkespidsen.
- 7 Træk mellemakslen og drivakslen fra hinanden.



Læg ikke den medicinske anordning i desinfektionsopløsning eller ultralydsbad!

- > Rengør den medicinske anordning under rindende postevand (<35 °C/<95 °F).
- > Skyl og afbørst alle indvendige og udvendige overflader.
- > Bevæg de bevægelige dele frem og tilbage flere gange.
- > Fjern rester af væske med trykluft.



Rengøring af eksterne kølemiddelrør

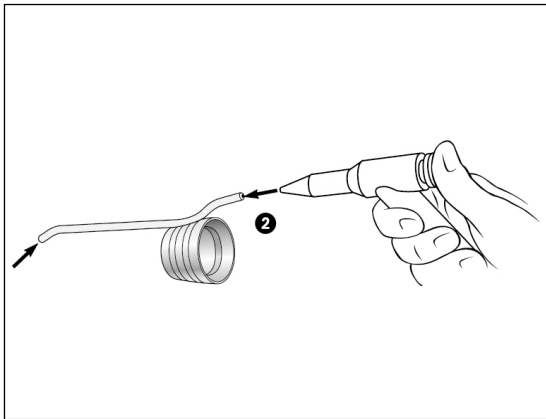


Kølemiddelrøret kan oparbejdes i ultralydsbad og/eller en rengørings- og desinfektionsmaskine.



Dyserensenålen kan rengøres i ultralydsbad og/eller en rengørings- og desinfektionsmaskine.

- 1 Fjern forsigtigt snavs og aflejringer fra udgangsåbningerne med dyserensenålen.



2 Blæs kølemiddelrøret og udgangsåbningerne fri med trykluft.



Hvis udgangsåbningerne eller kølemiddelrøret er tilstoppet, skal du henvende dig til en autoriseret W&H-servicepartner.



> W&H anbefaler aftørningsdesinfektion.



Den medicinske anordnings egnethed til effektiv manuel desinfektion er blevet påvist af et uafhængigt testlaboratorie ved brug af desinfektionsmidlet »mikrozid® AF wipes« (Schülke & Mayr GmbH, Norderstedt).



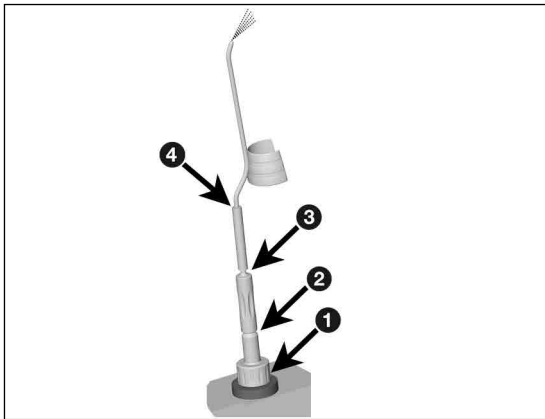
W&H anbefaler maskinel rengøring og desinfektion med en rengørings- og desinfektionsmaskine (RDG).

- > Følg oplysningerne, anvisningerne og advarslerne fra producenten af rengørings- og desinfektionsmaskinerne samt rengørings- og/eller desinfektionsmidlerne.



Den medicinske anordnings egnethed til effektiv maskinel desinfektion er blevet påvist af et uafhængigt testlaboratorie ved brug af rengørings- og desinfektionsmaskinen »Miele PG 8582 CD« (Miele & Cie. KG, Gütersloh) og rengøringsmidlet »Dr. Weigert neodisher® MediClean forte« (Dr. Weigert GmbH & Co. KG, Hamborg) i henhold til standarden ISO 15883.

- > Rengøring ved 55 °C (131 °F) – 5 minutter
- > Desinfektion ved 93 °C (200 °F) – 5 minutter



Maskinel rengøring og desinfektion af de eksterne kølemiddelrør



Brug W&H-adaptersættet
REF 07233500.

- 1 Skru W&H-adapteren i injektorskinnens adapter.
- 2 Skru W&H-mellemadapteren på W&H-adapteren.
- 3 Sæt W&H-silikoneslangen på W&H-mellemadapteren.
- 4 Sæt det eksterne kølemiddelrør i W&H-silikoneslangen.

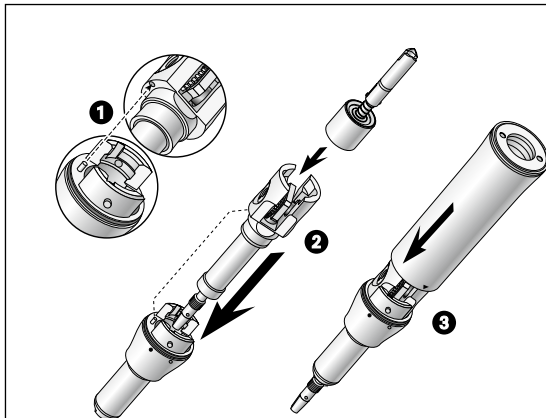


- > Sørg for, at den medicinske anordning er helt tør indvendigt og udvendigt efter rengøring og desinfektion.
- > Fjern rester af væske med trykluft.

Kontrol



- > Efter rengøring og desinfektion skal den medicinske anordning kontrolleres for beskadigelser, synlige rester af snavs samt ændringer af overfladen.
- > Gentag oparbejdningen på medicinske anordninger, der stadigvæk er snavsede.
- > Sterilisér den samlede medicinske anordning efter rengøring, desinfektion og oliesmøring.



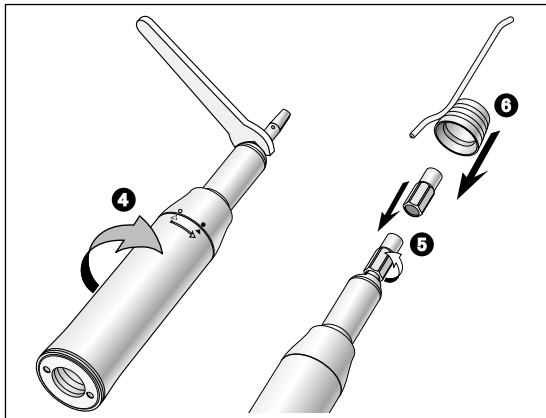
Samling af den medicinske anordning



Saml den adskilte medicinske anordning igen efter rengøring og desinfektion.

> Type- eller serienumre skal passe sammen


- 1 Sæt håndstykkespidsens stift i hullet på drivakslen.
- 2 Sæt mellemakslen på drivakslen.
- 3 Sæt håndgrebsmuffen på håndstykkespidsen, og drej indtil den går i indgreb.



! **Stram ikke fastspændingsbolten helt
[fare for brud]**

- 1** Anbring gaffelnøglen på den øverste del af håndstykkespidsen. Fastgør håndstykkespidsen med håndgrebsmuffen ved at dreje fra ○ til ●.
- 2** Skru fastspændingsbolten på drivakslen.
- 3** Sæt kølemiddelrøret på.

Oliesmøring

-  > Smør den tørre medicinske anordning med olie straks efter rengøring og/eller desinfektion.

Anbefalede vedligeholdelsesrutiner

- > Absolut nødvendigt efter hver indvendig rengøring
- > Altid inden sterilisering

Med W&H Service Oil F1, MD-400

- > Følg instruktionerne på oliespraydåsen og emballagen.
eller

Med W&H Assistina

- > Følg anvisningerne i Assistina-brugsanvisningen.

Kontrol efter oliesmøring



- > Ret den medicinske anordning nedad.
- > Tag den medicinske anordning i drift, således at overskydende olie kan løbe ud.
- > Overskydende olie kan medføre overophedning af den medicinske anordning.



Pak den medicinske anordning og tilbehøret ind i sterilvareforpakninger, der er i overensstemmelse med følgende krav:

- > Sterilvareforpakningens kvalitet skal være i overensstemmelse med de gældende standarder, og den skal være egnet til steriliseringsmetoden.
- > Sterilvareforpakningen skal være stor nok til den genstand, der skal steriliseres.
- > Den fyldte sterilvareforpakning må ikke være under tryk.



W&H anbefaler sterilisering i henhold til EN 13060, EN 285 eller ANSI/AAMI ST79.



- > Følg oplysningerne, anvisningerne og advarslerne fra producenten af dampsterilisatorerne.
- > Det valgte program skal være egnet til den medicinske anordning.

Anbefalede steriliseringscykluser

- > Dampsterilisering (type B, N)
- > Steriliseringstid mindst 3 minutter ved 134 °C (273 °F), 30 minutter ved 121 °C (250 °F), 30 minutter ved 121 °C (250 °F)
- > Maksimal steriliseringstemperatur 135 °C (275 °F)



Den medicinske anordnings egnethed til effektiv sterilisering er blevet påvist af et uafhængigt testlaboratorie ved brug af dampsterilisatoren LISA 517 B17L (W&H Sterilization S.r.l., Brusaporto (BG)), og dampsterilisatoren CertoClav MultiControl MC2-S09S273) (CertoClav GmbH, Traun).

“Dynamic-air-removal prevacuum cycle” (type B): Temperatur 134 °C (273 °F) – 3 minutter*

Temperatur 132 °C (270 °F) – 4 minutter*/**

“Gravity-displacement cycle” (type N): Temperatur 121 °C (250 °F) – 30 minutter**

* EN 13060, EN 285, ISO 17665

** ANSI/AAMI ST55, ANSI/AAMI ST79



- > Opbevar de sterile genstande støvfrit og tørt.
- > De sterile genstandes holdbarhed afhænger af opbevaringsbetingelserne og emballagen.

6. Service

Reparation og returforsendelse

I tilfælde af driftsfejl skal du straks henvende dig til en autoriseret W&H-servicepartner.

Reparationer og service må kun udføres af en autoriseret W&H-servicepartner.



- > Sørg for, at den medicinske anordning har gennemgået hele oparbejdningsprocessen forud for returforsendelsen.

7. W&H-tilbehør og reservedele



Brug kun originalt tilbehør og originale reservedele fra W&H eller tilbehør der er godkendt af W&H.
Leverandør: W&H Partner

000301xx	Assistina 301 plus
30310000	Assistina TWIN (MB-302)
10940021	Service Oil F1, MD-400 (6 pcs)
02038200	Sprayadapter
04580000	Fastspændingsbolt
04740200	Gaffelnøgle
00636901	Dyserensenål
07233500	Adaptersæt til rengørings- og desinfektionsmaskinen

8. Tekniske data

	S-8R	S-8S	S-80
Gearforhold	3,25:1	3,25:1	3,4:1
Kobling på motorsiden i henhold til standard	ISO 3964	ISO 3964	ISO 3964
Maksimalt omdrejningstal (min ⁻¹)	40.000	40.000	40.000
Savfrekvens ved maksimalt omdrejningstal (min ⁻¹)	12.300	12.300	11.800
Slaglængde	1,8 mm	ca. 3°	ca. 12°

min⁻¹ (omdrejninger i minuttet)

Temperaturoplysninger



Den medicinske anordnings temperatur på brugersiden:	maksimalt 55 °C (131 °F)
Den medicinske anordnings temperatur på patientsiden:	maksimalt 50 °C (122 °F)
Den arbejdende dels (Savblade) temperatur:	maksimalt 41 °C (105,8 °F)

Omgivelsesbetingelser

Temperatur under opbevaring og transport:	-40 °C til +70 °C (-40 °F til +158 °F)
Luftfugtighed under opbevaring og transport:	8 % til 80 % (relativ), ikke kondenserende
Temperatur under brug:	+10 °C til +35 °C (+50 °F til +95 °F)
Luftfugtighed under brug:	15 % til 80 % (relativ), ikke kondenserende

9. Bortskaffelse



Sørg for, at delene ikke er kontaminerede, når de bortskaffes.



Vær opmærksom på dine lokale og nationale lovgivning, retningslinier, normer og bestemmelser for bortskaffelse.

- > Medicinsk anordning
- > Emballage

Garantibevis

Denne medicinske anordning er fremstillet med stor omhu af højt kvalificerede fagfolk. En lang række forskellige tests og kontroller garanterer problemfri funktion. Du bedes være opmærksom på, at garantikravene kun gælder, når alle anvisninger i den vedlagte brugsanvisning bliver overholdt.

W&H påtager sig som producent ansvaret for materiale- eller produktionsfejl fra købsdatoen inden for en garantiperiode på 12 måneder. Garantien dækker ikke tilbehør og forbrugsmaterialer (sprayadapter, fastspændingsbolt, gaffelnøgle, dyserensenål).

Vi kan ikke påtage os noget ansvar for skader som følge af usagkyndig behandling eller i tilfælde af reparationer udført af tredjemand der ikke er autoriseret af W&H!

Garantikrav skal rettes til leverandørerne eller en autoriseret W&H-servicepartner og købsnotaen skal vedlægges. I tilfælde af at der ydes garanti, vil dette hverken forlænge garantien eller en eventuel forældelsesfrist for mangelsbeføjelser.

12 måneders garanti

Autoriseret W&H-servicepartner

Besøg W&H på internettet på <http://wh.com>

Under menupunktet »Service« finder du nærmeste autoriserede W&H-servicepartner.

Eller scan QR-koden.



Producent

W&H Dentalwerk Bürmoos GmbH

Ignaz-Glaser-Straße 53, 5111 Bürmoos, Austria

t + 43 6274 6236-0,

office@wh.com

f + 43 6274 6236-55

wh.com

Form-Nr. 50558 ADK

Rev. 004 /07.11.2019

Ret til ændringer forbeholdes