

PEOPLE HAVE PRIORITY



## Brugsanvisning



CE  
0297

## Kirurgi

Vinkelstykker  
WS-56 L, WS-75 L, WS-91 L, WS-92 L  
med mini-LED+

# Indholdsfortegnelse

---

<b>Symboler</b> .....	4
i brugsanvisningen.....	4
på det medicinske udstyr/på emballagen.....	5
<b>1. Indledning</b> .....	6
<b>2. Sikkerhedsanvisninger</b> .....	9
<b>3. Produktbeskrivelse</b> .....	13
<b>4. Ibrugtagning</b> .....	15
Påsætning/aftagning .....	15
<b>Roterende instrumenter</b> .....	19
Udskiftning af det roterende instrument.....	20
Testkørsel .....	24
<b>5. Hygiejne og vedligeholdelse</b> .....	25
Generelle instruktioner .....	25
Begrænsning i forbindelse med oparbejdningen .....	27

Den første behandling på brugsstedet .....	28
Manuel rengøring.....	29
Manuel desinfektion.....	35
Maskinel rengøring og desinfektion .....	36
Tørring .....	38
Kontrol, vedligeholdelse og afprøvning.....	39
Emballage .....	44
Sterilisering .....	45
Opbevaring .....	48
<b>6. Service .....</b>	<b>49</b>
<b>7. W&amp;H-tilbehør og reservedele .....</b>	<b>50</b>
<b>8. Tekniske data .....</b>	<b>52</b>
<b>9. Bortskaffelse .....</b>	<b>55</b>
<b>Garantibevis .....</b>	<b>56</b>
<b>Autoriseret W&amp;H-servicepartner .....</b>	<b>57</b>



**ADVARSEL!**

(Risiko for personskade)



**OBS!**

(Risiko for tingskade)



Almene oplysninger,  
uden fare for  
mennesker eller ting



Må ikke bortskaffes  
sammen med  
husholdningsaffaldet

**R<sub>x</sub>**<sub>only</sub>

**Forsigtig!**

I henhold til amerikansk lovgivning er salg af dette produkt kun tilladt af eller på ordinerings af en tandlæge, en læge, en dyrlæge eller andet sundhedsfagligt personale med en licens i den amerikanske stat, hvor lægen praktiserer, og hvor dette produkt skal anvendes.

## Symboler

på det medicinske udstyr/på emballagen



CE-mærkning med identifikationsnummeret på det notificerede organ



DataMatrix Code til produktinformation inklusive UDI (Unique Device Identification)



Datastruktur i henhold til Health Industry Bar Code



Varenummer



Kan termodesinficeres



Kan steriliseres op til den anførte temperatur



Serienummer



UL-kontrolmærke for anerkendte dele for Canada og USA



Produktionsdato

## 1. Indledning

---

Kundernes tilfredshed har højeste prioritet i W&H's kvalitetspolitik. Det foreliggende medicinske udstyr er udviklet, fremstillet og kontrolleret i overensstemmelse med de gældende standarder og lovmæssige bestemmelser.

### **For din egen og dine patienters sikkerhed**

Inden apparatet tages i brug første gang, bedes du læse brugsanvisningen. I den forklares det, hvordan du håndterer det medicinske udstyr, så du sikrer dig fejlfri funktion samt økonomisk og sikker behandling.



Følg sikkerhedsanvisningerne.

### **Anvendelsesområder**

**Kirurgisk bearbejdning af organiske, hårde substanser.**



Enhver anden brug kan beskadige det medicinske udstyr og herved medføre risici og fare for patienten, brugeren og tredjemand.

## Brugerens kvalifikationer

Vi har udviklet og fremstillet det medicinske udstyr med henblik på målgruppen læger.

## Produktion i henhold til EU-direktiv



0297

Det medicinske udstyr opfylder kravene i direktivet 93/42/EØF.

## Producentens ansvar

Producenten kan kun tage ansvaret for påvirkningerne på det medicinske udstyrs sikkerhed, pålidelighed og ydeevne, når nedenstående anvisninger overholdes:

- > Det medicinske udstyr skal anvendes i overensstemmelse med denne brugsanvisning.
- > Det medicinske udstyr har ingen dele, som kan repareres af brugeren.
- > Ændringer eller reparationer må kun udføres af en autoriseret W&H-servicepartner (se side 57).

## **Sagkyndig anvendelse**

Det medicinske udstyr er kun beregnet til sagkyndig anvendelse i henhold til anvendelsesområderne og i overensstemmelse med de gældende forskrifter for arbejdsbeskyttelse og forholdsregler til forebyggelse af ulykker samt under overholdelse af denne brugsanvisning.

Det medicinske udstyr må kun oparbejdes og vedligeholdes af personer, der er instrueret i infektions-, selv- og patientbeskyttelse.

Usagkyndig brug (f.eks. på grund af manglende hygiejne og vedligeholdelse), tilsidesættelse af vores anvisninger eller brug af tilbehør og reservedele, der ikke er godkendt af W&H, fritager os fra enhver form for garantiydelse eller andre krav.



Alle alvorlige hændelser, der er forekommet i forbindelse med det medicinske udstyr, skal indberettes til producenten og de ansvarlige myndigheder!



## 2. Sikkerhedsanvisninger



- > Opbevar det medicinske udstyr ved stuetemperatur i 24 timer inden første ibrugtagning.
- > Driften af det medicinske udstyr er kun tilladt sammen med forsyningsenheder, der opfylder standarderne IEC 60601-1 (EN 60601-1) og IEC 60601-1-2 (EN 60601-1-2).
- > Sørg altid for at arbejde med korrekte driftsbetingelser og kølemiddelfunktion.
- > Sørg altid for at have tilstrækkeligt og velegnet kølemiddel til rådighed og sørg for passende udsugning.
- > Hvis kølemiddelforsyningen svigter, skal brugen af det medicinske udstyr indstilles med det samme.
- > Kontrollér altid det medicinske udstyr for beskadigelse og løse dele (f.eks. trykknop) før hver anvendelse.
- > Tag ikke det medicinske udstyr i brug, hvis det er beskadiget.
- > Sæt kun det medicinske udstyr på når motoren står stille.
- > Aktivér aldrig det medicinske udstyrs trykknop mens det er i brug. Dette medfører, at det roterende instrument løsnes, eller at det medicinske udstyr bliver varmt.
- > Foretag en testkørsel før hver anvendelse.
- > Undgå overophedning af behandlingsstedet.



- > Rør ikke ved blødt væv med vinkelstykkehovedet (fare for forbrænding pga. opvarmning af trykknappen)!
- > Undgå kontakt mellem LED'en og blødt væv (forbrændingsfare ved opvarmning af LED'en).
- > Anvend ikke det medicinske udstyr som lyssonde.
- > Undgå direkte blikkontakt med LED'en.



Det medicinske udstyr er ikke tilladt til drift i eksplosionsfarlige områder.

## Fare på grund af elektromagnetiske felter



Funktionaliteten af implantable systemer, såsom pacemaker og ICD (Implantable Cardioverter Defibrillator), kan påvirkes af elektriske, magnetiske og elektromagnetiske felter.

- > Indhent oplysninger om implantater hos patienten og brugeren, inden det medicinske udstyr anvendes, og kontrollér indsatsen.
- > Udarbejd en risk-benefit-analyse.
- > Lad ikke det medicinske udstyr komme i nærheden af de implanterede systemer.
- > Træf passende foranstaltninger til brug i nødsituationer, og reagér omgående i tilfælde af ændringer i patientens helbredstilstand.
- > Symptomer såsom forhøjet eller uregelmæssig puls og svimmelhed kan være tegn på problemer med en pacemaker eller ICD.

## Hygiejne og vedligeholdelse inden første brug

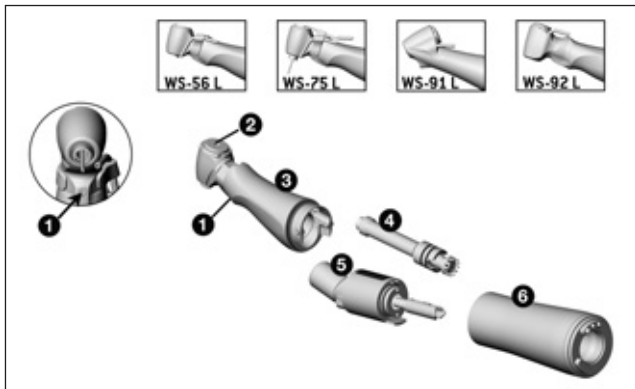


- > Det medicinske udstyr leveres indsvæjset i PE-folie og ikke-sterilt.
- > PE-folien og emballagen kan ikke steriliseres.



- > Rengør, desinficér og smør det medicinske udstyr.
- > Sterilisér det medicinske udstyr, dyserensenålen, Y-fordeleren, sprayclipsene og kølemiddelrøret til indvendig køling af boret.

### 3. Produktbeskrivelse



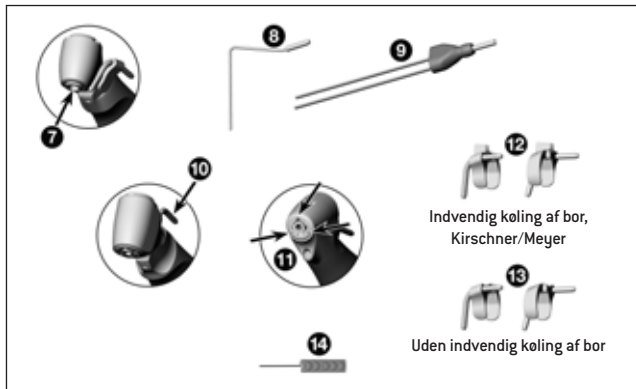
WS-56 L, WS-75 L, WS-91 L, WS-92 L

- ① LED
- ② Trykknop
- ③ Vinkelstykkehed\*
- ④ Midterdrev
- ⑤ Knæstykke
- ⑥ Håndgrebsmuffe\*

\* Symboler på delene ③ og ⑥

- ▲ Håndgrebsmuffe, åben
- ↔ Omdrejningsretning
- ▲ Håndgrebsmuffe, låst

### 3. Produktbeskrivelse



#### WS-75 L

- 7 Sekskantet fastspændingssystem
- 8 Kølemiddelrør til indvendig køling af bor
- 9 Y-fordeler

#### WS-91 L, WS-92 L

- 10 Eksternt kølemiddelrør
- 11 Spraydyser

#### WS-56 L, WS-75 L

- 12 13 Sprayclips til venstre og højre

#### WS-56 L, WS-75 L, WS-91 L, WS-92 L

- 14 Dyserensenål



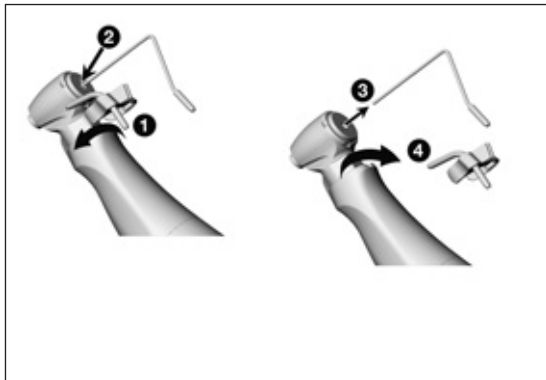
Ingen påsætning eller aftagning af det medicinske udstyr under drift!



Det medicinske udstyr er tilpasset W&H-elektromotoren EM-19 LC / EM-19 samt W&H Implantmed SI-10xx. Kun i denne kombination kan der drages nytte af alle fordelene ved det medicinske udstyr (f.eks. konstant belysning ved enhver hastighed).



Det medicinske udstyr må kun bruges sammen med W&H-elektromotoren EM-19 LC / EM-19. Anvendelse af det medicinske udstyr på andre elektromotorer sker på brugerens eget ansvar. Producenten påtager sig intet ansvar.



**WS-56 L**  
**Sprayclips**

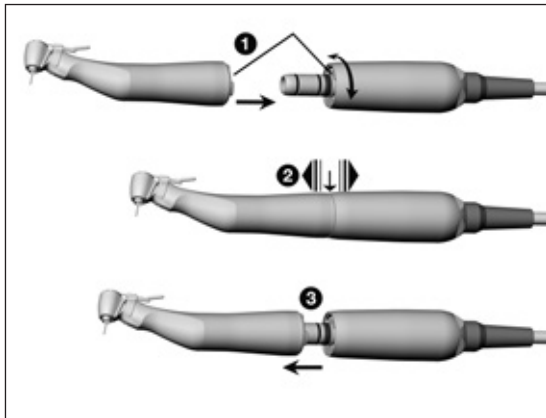
**WS-75 L**  
**Sprayclips**  
**Kølemiddelrør til indvendig køling af bor**

- 1 Påsæt sprayclipsen.
- 2 Montér kølemiddelrøret til indvendig køling af boret.

eller

- 3 Tag kølemiddelrøret til indvendig køling af boret af.
- 4 Fjern sprayclipsen.





## Medicinsk udstyr

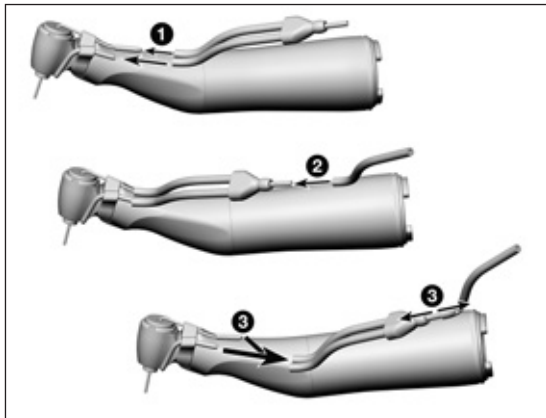
❶ Sæt det medicinske udstyr på motoren og drej indtil det høres, at det går i hak.



❷ Kontrollér, at alting sidder forsvarligt fast.

eller

❸ Tag det medicinske udstyr af.



WS-75 L

### Y-fordeler



Kun ved anvendelse af kølemiddelrør til indvendig køling af bor.

- 1 Sæt Y-fordelerens kølemiddelslange på sprayclipsens kølemiddelrør og på kølemiddelrøret til indvendig køling af boret.
  - 2 Sæt Y-fordeleren i sprayslangen.
- eller
- 3 Tag Y-fordeleren af.

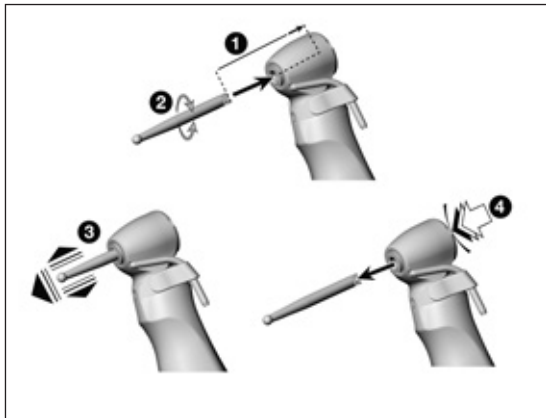
## Roterende instrumenter



- > Brug kun fejlfri roterende instrumenter, og vær opmærksom på det roterende instruments omdrejningsretning. Følg producentens anvisninger.
- > Sæt kun det roterende instrument i, når det medicinske udstyr står stille.
- > Rør aldrig ved et roterende instrument, der kører eller er ved at standse.
- > Aktivér aldrig det medicinske udstyrs trykknop mens det er i brug. Dette medfører, at det roterende instrument løsnes, eller at det medicinske udstyr bliver varmt.



Ved et drejningsmoment på det roterende instrument på over 30 Ncm skal der anvendes hærdede borskafter (>50 HRC, >520 HV) (deformeringsrisiko).



## Udskiftning af det roterende instrument

### WS-56 L

> Diameter på instrumentets skaft 2,35 mm

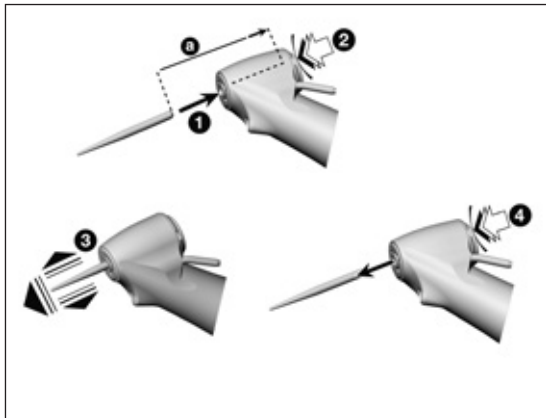
- 1 Indsæt det roterende instrument indtil anslaget.
- 2 Drej det roterende instrument, indtil det går i hak.



- 3 Kontrollér, at alting sidder forsvarligt fast.

eller

- 4 Tryk på trykknappen og tag det roterende instrument af.



## WS-91 L, WS-92 L

> Diameter på instrumentets skaft 1,6 mm

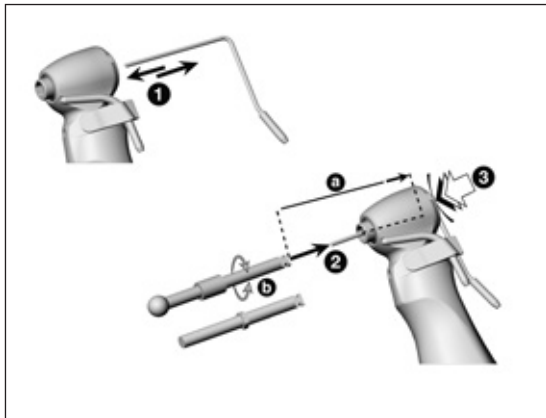
- 1 Indsæt det roterende instrument.
- 2 Tryk på trykknappen og indsæt samtidigt det roterende instrument indtil anslaget (a).



- 3 Kontrollér, at alting sidder forsvarligt fast.

eller

- 4 Tryk på trykknappen og tag det roterende instrument af.



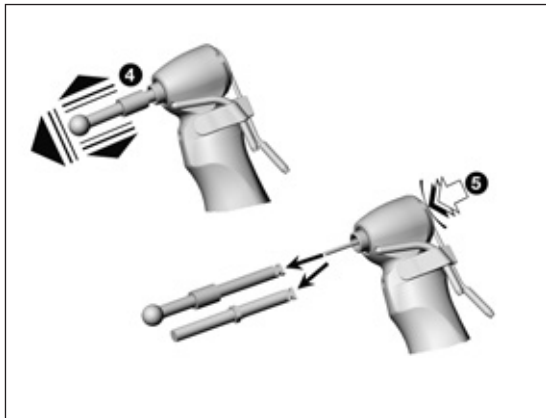
## WS-75 L

- > Med indvendig køling af bor
- > Uden indvendig køling af bor
- > Med sekskantet fastspænding
- > Diameter på instrumentets skaft 2,35 mm

**1** Montér kølemiddelrøret til indvendig køling af boret.

eller

- 1** Tag kølemiddelrøret til indvendig køling af boret af.
- 2** Indsæt det roterende instrument over kølemiddelrøret indtil anslaget (a).
- 3** Tryk på trykknappen, og drej det roterende instrument, indtil det går i hak (b).



**4** Kontrollér, at alting sidder forsvarligt fast.

eller

**5** Tryk på trykknappen og tag det roterende instrument af.



Spørg efter et passende roterende instrument med sekskantet fastspænding hos din implantat-leverandør.

## Testkørsel



Hold ikke det medicinske udstyr i øjenhøjde!

- > Indsæt det roterende instrument.
- > Tag det medicinske udstyr i drift.



I tilfælde af driftsfejl (f. eks. vibrationer, unormale lyde, hvis instrumentet bliver varmt, hvis der trænger kølemiddel ud, i tilfælde af utæthed) **skal det medicinske udstyr straks tages ud af drift**, og du skal så henvende dig til en autoriseret W&H-servicepartner.





> Vær opmærksom på dine lokale og nationale lovgivning, retningslinier, normer og bestemmelser for rengøring, desinfektion og sterilisering.



> Brug beskyttelsespåkledning, beskyttelsesbriller, beskyttelsesmaske og handsker.



> Brug kun oliefri, filtreret trykluft med et maksimalt driftstryk på 3 bar til manuel tørring.

## Rengørings- og desinfektionsmidler



- > Følg oplysningerne, anvisningerne og advarslerne fra producenten af rengørings- og/eller desinfektionsmidlerne.
- > Brug kun vaske- og rengøringsmidler, som er beregnet til rengøring og/eller desinfektion af medicinsk udstyr af metal og plastic.
- > Overhold altid desinfektionsmiddelproducentens anvisninger vedrørende koncentrationerne og hvor længe midlet skal have tid til at virke.
- > Brug desinfektionsmidler, der er afprøvet af Verbund für Angewandte Hygiene e.V. (VAH = forbundet for anvendt hygiejne), Österreichischen Gesellschaft für Hygiene, Mikrobiologie und Präventivmedizin (ÖGHMP = det østrigske forbund for hygiejne, mikrobiologi og forebyggende medicin), Food and Drug Administration (FDA) og U.S. Environmental Protection Agency (EPA), og som disse organisationer anser for at være effektive.



Såfremt de anførte rengørings- og desinfektionsmidler ikke er til rådighed, bærer brugeren ansvaret for at validere sin metode.



Det medicinske udstyrs driftslevetid og funktionsevne afhænger i høj grad af den mekaniske belastning under brugen samt de kemiske påvirkninger i forbindelse med oparbejdningen.

- > Send opbrugt eller beskadiget medicinsk udstyr og/eller væsentligt ændret medicinsk udstyr til en autoriseret W&H-servicepartner.

### Oparbejdningssykluser



- > Ved det medicinske udstyr fra W&H anbefaler vi, at der foretages regelmæssig service efter 500 oparbejdningssykluser eller efter ét år.
- > W&H anbefaler at udskifte Y-fordeleren med en ny efter 50 oparbejdningssykluser.
- > W&H anbefaler at udskifte sprayclipsene med nye efter 100 oparbejdningssykluser.



Rengør det medicinske udstyr straks efter hver behandling, så eventuelle indtrængte væsker (blod, spyt osv.) skylles ud, og for at undgå at de indvendige dele sætter sig fast.

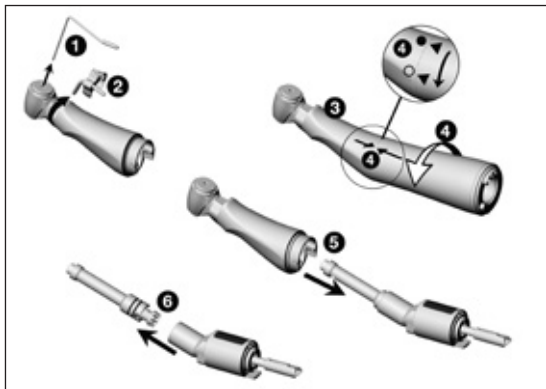
- > Lad det medicinske udstyr køre i tomgang i mindst 10 sekunder.
- > Sørg for, at alle udgangsåbninger bliver skyllet igennem.



- > Tør instrumentets overflade helt af med desinfektionsmiddel.
- > Tag det roterende instrument ud.
- > Tag det medicinske udstyr af.



Vær opmærksom på, at det desinfektionsmiddel, der anvendes i forbindelse med forbehandlingen, kun er beregnet til personbeskyttelse, og at det ikke erstatter desinfektionstrinnet efter rengøringen.



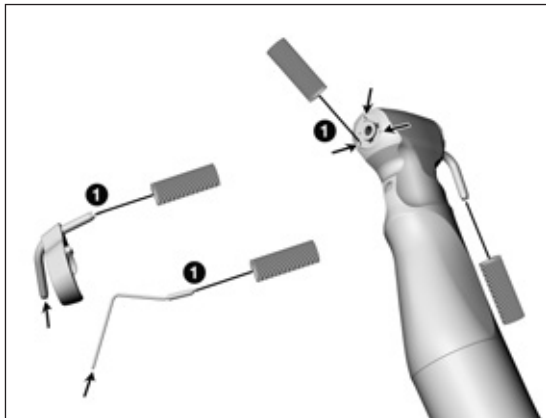
### Adskillelse af det medicinske udstyr

- 1 Tag kølemiddelrøret til indvendig køling af boret af.
- 2 Fjern sprayclipsen.
- 3 Hold vinkelstykkeheadet fast med den ene hånd.
- 4 Tryk håndgrebsmuffen let mod knæstykket.  
Drej samtidig håndgrebsmuffen af knæstykket.
- 5 Tag knæstykket af vinkelstykkeheadet.
- 6 Træk midterdrevet af knæstykket.



Læg ikke det medicinske udstyr i desinfektionsopløsning eller ultralydsbad!

- > Rengør det medicinske udstyr under rindende postevand (<35 °C/<95 °F).
- > Skyl og afbørst alle indvendige og udvendige overflader.
- > Bevæg de bevægelige dele frem og tilbage flere gange.
- > Fjern rester af væske med trykluft.

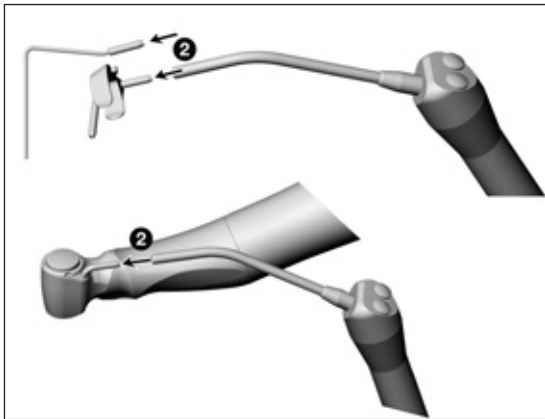


## Rengøring af eksterne kølemiddelrør WS-91 L, WS-92 L: Rengøring af spraydyser



Kølemiddelrøret til indvendig køling af boret, sprayclipsene og dyserensenålen kan rengøres i ultralydsbad og/eller i en rengørings- og desinfektionsmaskine.

- 1 Fjern forsigtigt snavs og aflejringer fra udgangsåbningerne med dyserensenålen.

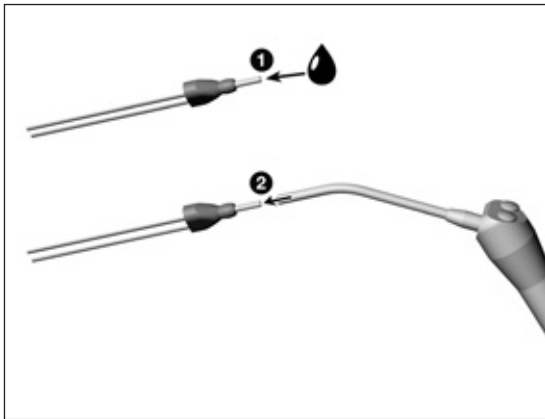


**2** Blæs kølemiddelrøret og udgangsåbningerne fri med trykluft.



Hvis udgangsåbningerne eller kølemiddelrøret er tilstoppet, skal du henvende dig til en autoriseret W&H-servicepartner.





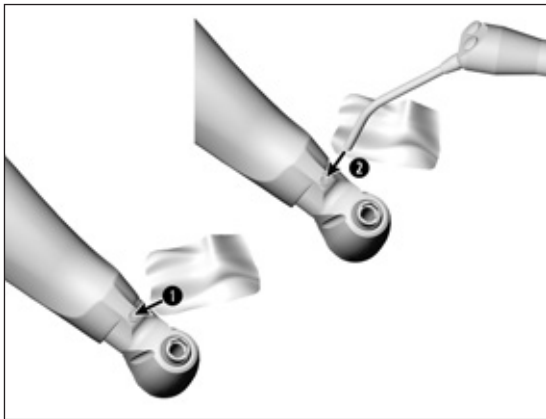
## WS-75 L

### Rengøring af Y-fordeleren



Y-fordeleren kan rengøres i ultralydsbad og/eller en rengørings- og desinfektionsmaskine.

- 1 Skyl med rindende pelevand (<35 °C/<95 °F).
- 2 Fjern rester af væske med trykluft.



## Rengøring af LED



Undgå at ridse LED'en!

- 1 Vask LED'en med rensesvæske og en blød klud.
- 2 Tør LED'en med trykluft eller forsigtigt med en blød klud.



- > Udfør en visuel kontrol efter hver rengøring.
- > Hvis LED'en er beskadiget, må det medicinske udstyr ikke tages i brug, og du skal rette henvendelse til en autoriseret servicepartner.



> W&H anbefaler aftørningsdesinfektion.



Det medicinske udstyrs egnethed til effektiv manuel desinfektion er blevet påvist af et uafhængigt testlaboratorie ved brug af desinfektionsmidlerne „mikrozid® AF wipes“ (Schülke & Mayr GmbH, Norderstedt) og „CaviWipes™“ (Metrex).

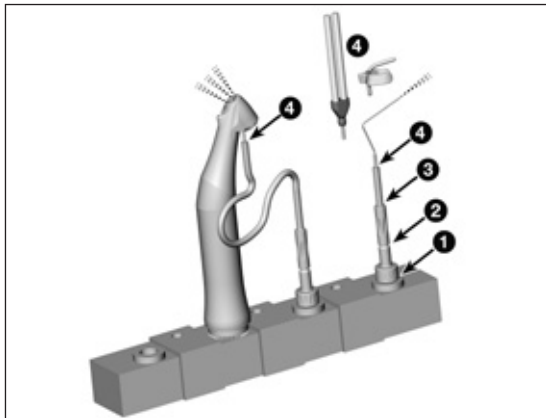


W&H anbefaler maskinel rengøring og desinfektion med en rengørings- og desinfektionsmaskine (RDG).  
> Følg oplysningerne, anvisningerne og advarslerne fra producenten af rengørings- og desinfektionsmaskinerne samt rengørings- og/eller desinfektionsmidlerne.



Det medicinske udstyrs egnethed til effektiv maskinel desinfektion er blevet påvist af et uafhængigt testlaboratorie ved brug af rengørings- og desinfektionsmaskinen "Miele PG 8582 CD" (Miele & Cie. KG, Gütersloh) og rengøringsmidlet "Dr. Weigert neodisher® MediClean forte" (Dr. Weigert GmbH & Co. KG, Hamborg).

- > Rengøring ved 55 °C (131 °F) – 5 minutter
- > Desinfektion ved 93 °C (200 °F) – 5 minutter



## Maskinel rengøring og desinfektion af de eksterne kølemiddelrør og sprayclipsene



Brug W&H-adaptersættet  
REF 07233500.

- 1 Skru W&H-adapteren i injektorskinnens adapter.
- 2 Skru W&H-mellemadapteren på W&H-adapteren.
- 3 Sæt W&H-silikoneslangen på W&H-mellemadapteren.
- 4 Sæt det eksterne kølemiddelrør til indvendig køling af boret, Y-fordeleren eller sprayclipsen i W&H-silikoneslangen.

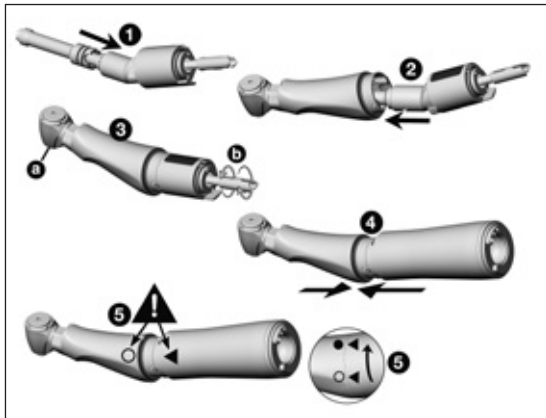


- > Sørg for, at det medicinske udstyr er helt tørt indvendigt og udvendigt efter rengøring og desinfektion.
- > Fjern rester af væske med trykluft.

### Kontrol



- > Efter rengøring og desinfektion skal det medicinske udstyr kontrolleres for beskadigelser, synlige rester af snavs samt ændringer af overfladen.
- > Gentag oparbejdningen på medicinsk udstyr, der stadigvæk er snavset.
- > Sterilisér det samlede medicinske udstyr efter rengøring, desinfektion og oliesmøring.



## Samling af det medicinske udstyr



Saml det adskilte medicinske udstyr igen efter rengøring og desinfektion.

- > Uden sprayclips
- > Type- eller serienumre skal passe sammen

- 1 Sæt midterdrevet i knæstykket.
- 2 Sæt knæstykket i vinkelstykkehovedet.
- 3 Kontrollér, at fastspændingssystemet (a) og akslen (b) kan drejes frit.
- 4 Sæt håndgrebsmuffen på vinkelstykkehovedet.
- 5 Vær opmærksom på symbolerne, og drej indtil den er låst.



## Oliesmøring



> Smør det tørre medicinske udstyr med olie straks efter rengøring og/eller desinfektion.

### Anbefalede vedligeholdelsesrutiner

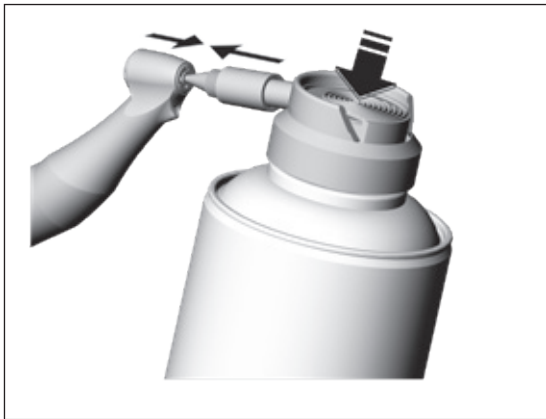
- > Absolut nødvendigt efter hver indvendig rengøring
- > Altid inden sterilisering

### Med W&H Service Oil F1, MD-400

- > Følg instruktionerne på oliespraydåsen og emballagen.  
eller

### Med W&H Assistina

- > Følg anvisningerne i Assistina-brugsanvisningen.



**WS-91 L, WS-92 L**

**Oliesmøring af fastspændingssystemet**

**Med W&H Service Oil F1, MD-400**

- > Sæt sprayadapteren REF 02036100 på oliespraydåsen.
- > Hold godt fast i det medicinske udstyr.
- > Tryk sprayadapterens spids fast i fastspændingssystemet.
- > Spray i ca. 1 sekund.

eller

**Med W&H Assistina TWIN/Assistina 301 plus**

- > Følg anvisningerne i Assistina-brugsanvisningen.

## Kontrol efter oliesmøring



- > Ret det medicinske udstyr nedad.
- > Tag det medicinske udstyr i drift, således at overskydende olie kan løbe ud.
- > Fjern den olie, der eventuelt er løbet ud.
- > Overskydende olie kan medføre overopvarmning af det medicinske udstyr.



Pak det medicinske udstyr og tilbehøret ind i sterilvareforpackninger, der er i overensstemmelse med følgende krav:

- > Sterilvareforpackningens kvalitet skal være i overensstemmelse med de gældende standarder, og den skal være egnet til steriliseringsmetoden.
- > Sterilvareforpackningen skal være stor nok til den genstand, der skal steriliseres.
- > Den fyldte sterilvareforpackning må ikke være under tryk.



W&H anbefaler sterilisering i henhold til EN 13060, EN 285 eller ANSI/AAMI ST55.



- > Følg oplysningerne, anvisningerne og advarslerne fra producenten af dampsterilisatorerne.
- > Det valgte program skal være egnet til det medicinske udstyr.



- > Træk sprayclipsen af det medicinske udstyr inden sterilisering.



- > Sterilisér sprayclipsen og det medicinske udstyr.

## Anbefalet steriliseringsmetode

---

- > "Dynamic-air-removal prevacuum cycle" (type B):  
134 °C (273 °F) i mindst 3 minutter, 132 °C (270 °F) i mindst 4 minutter
- > "Gravity-displacement cycle" (type N)  
121 °C (250 °F) i mindst 30 minutter  
Maksimal steriliseringstemperatur 135 °C (275 °F)



Det medicinske udstyr's egnethed til effektiv sterilisering er blevet påvist af et uafhængigt testlaboratorie ved brug af dampsterilisatoren LISA 517 B17L\* (W&H Sterilization S.r.l., Brusaporto (BG)) og dampsterilisatoren CertoClav MultiControl MC2-S09S273\*\* (CertoClav GmbH, Traun).

- > "Dynamic-air-removal prevacuum cycle" (type B): 134 °C (273 °F) – 3 minutter\*, 132 °C (270 °F) – 4 minutter\*/\*\*
- > "Gravity-displacement cycle" (type N): 121 °C (250 °F) – 30 minutter\*\*

Tørretider:

- > "Dynamic-air-removal prevacuum cycle" (type B): 132 °C (270 °F) – 30 minutter\*\*
- > "Gravity-displacement cycle" (type N): 121 °C (250 °F) – 30 minutter\*\*

\* EN 13060, EN 285, ISO 17665

\*\* ANSI/AAMI ST55 , ANSI/AAMI ST79



- > Opbevar de sterile genstande støvfrit og tørt.
- > De sterile genstandes holdbarhed afhænger af opbevaringsbetingelserne og emballagen.



## 6. Service

---

### Reparation og returforsendelse

I tilfælde af driftsfejl skal du straks henvende dig til en autoriseret W&H-servicepartner.

Reparationer og service må kun udføres af en autoriseret W&H-servicepartner.



- > Sørg for, at det medicinske udstyr har gennemgået hele oparbejdningsprocessen forud for returforsendelsen.

## 7. W&H-tilbehør og reservedele



Brug kun originalt tilbehør og originale reservedele fra W&H eller tilbehør der er godkendt af W&H.  
Leverandør: W&H Partner

000301xx	Assistina 301 plus
30310000	Assistina TWIN (MB-302)
02693000	Assistinaadapter til fastspændingssystem
10940021	Service Oil F1, MD-400 (6 pcs)
02038200	Sprayadapter
02036100	Sprayadapter til fastspændingssystem
02015101	Dyserensenål
07233500	Adaptersæt til rengørings- og desinfektionsmaskinen

06016400	Y-fordeler (3 pcs)
02610500	Kølemiddelrør til indvendig køling af bor
	<b>Sprayclips til venstre (3 pcs)</b>
06946300	Indvendig køling af bor, Kirschner/Meyer
06948400	Uden indvendig køling af bor
	<b>Sprayclips til højre (3 pcs)</b>
06948300	Indvendig køling af bor, Kirschner/Meyer
06949500	Uden indvendig køling af bor
08014690	Sæt til internt Kirschner/Meyer kølesystem (grøn)

## 8. Tekniske data

		WS-75 L
Gearforhold		20:1
Farvemarkering		grøn
Tilladt motortilslutning	(W&H)	EM-19 LC / EM-19
Roterende instrumenter	ISO 1797 (Ø mm)	2,35
Maksimalt tilladt borlængde	(mm)	45*
Minimal fastspændingslængde		går i hak
Maksimalt omdrejningstal	(min <sup>-1</sup> )	50.000
Kølemiddelmængde	ISO 14457 (ml/min)	>50
Maksimalt drejningsmoment på roterende instrument	(Ncm)	70
Ved anvendelse af roterende instrument med sekskantet fastspænding	(Ncm)	105

min<sup>-1</sup> (omdrejninger i minuttet)



\* Ved anvendelse af længere roterende instrumenter skal brugeren sørge for korrekte driftsbetingelser, så der ikke opstår fare for brugeren, patienten eller tredjemand.

## Tekniske data

		WS-56 L	WS-91 L / WS-92 L
Gearforhold		1:1	1:2,7
Farvemarkering		blå	orange
Tilladt motortilslutning	(W&H)	EM-19 LC / EM-19	
Roterende instrumenter	ISO 1797-1 (Ø mm)	2,35	1,6
Maksimalt tilladt borlængde	(mm)	34*	25*
Minimal fastspændingslængde		går i hak	Til anslag
Maksimalt omdrejningstal	(min <sup>-1</sup> )	50.000	
Kølemiddelmængde	ISO 14457 (ml/min)	>50	

min<sup>-1</sup> (omdrejninger i minuttet)



\* Ved anvendelse af længere roterende instrumenter skal brugeren sørge for korrekte driftsbetingelser, så der ikke opstår fare for brugeren, patienten eller tredjemand.

## Temperaturoplysninger



Det medicinske udstyrs temperatur på brugersiden:	maksimalt 55 °C (131 °F)
Det medicinske udstyrs temperatur på patientsiden:	maksimalt 50 °C (122 °F)
Den arbejdende del (roterende instrument) temperatur:	maksimalt 41 °C (105,8 °F)

## Omgivelsesbetingelser

Temperatur under opbevaring og transport:	-40 °C til +70 °C (-40 °F til +158 °F)
Luftfugtighed under opbevaring og transport:	8 % til 80 % (relativ), ikke kondenserende
Temperatur under brug:	+10 °C til +35 °C (+50 °F til +95 °F)
Luftfugtighed under brug:	15 % til 80 % (relativ), ikke kondenserende

## 9. Bortskaffelse

---



Sørg for, at delene ikke er kontaminerede, når de bortskaffes.



Vær opmærksom på dine lokale og nationale lovgivning, retningslinier, normer og bestemmelser for bortskaffelse.

- > Medicinsk udstyr
- > Gamle elektroapparater
- > Emballage

# Garantibevis

Dette medicinske udstyr er fremstillet med stor omhu af højt kvalificerede fagfolk. En lang række forskellige tests og kontroller garanterer problemfri funktion. Du bedes være opmærksom på, at garantikravene kun gælder, når alle anvisninger i den vedlagte brugsanvisning bliver overholdt.

**W&H påtager sig som producent ansvaret for materiale- eller produktionsfejl fra købsdatoen inden for en garantiperiode på 24 måneder. Garantien dækker ikke tilbehør og forbrugsmaterialer (kølemiddelrør, sprayclips, dyserensenål, sprayadapter, adaptersæt).**

Vi kan ikke påtage os noget ansvar for skader som følge af usagkyndig behandling eller i tilfælde af reparationer udført af tredjemand, der ikke er autoriseret af W&H.

Garantikrav skal rettes til leverandørerne eller en autoriseret W&H-servicepartner og købsnotaen skal vedlægges. I tilfælde af at der ydes garanti, vil dette hverken forlænge garantien eller en eventuel forældelsesfrist for mangelsbeføjelser.

# 24 måneders garanti



## Autoriseret W&H-servicepartner

---

Besøg W&H på internettet på <http://wh.com>

Under menupunktet »Service« finder du nærmeste autoriserede W&H-servicepartner.

Eller scan QR-koden.



**Producent**

**W&H Dentalwerk Bürmoos GmbH**

**Ignaz-Glaser-Straße 53, 5111 Bürmoos, Austria**

**t + 43 6274 6236-0,**

**office@wh.com**

**f + 43 6274 6236-55**

**wh.com**

**Form-Nr. 50885 ADK**

**Rev. 002 /27.01.2021**

**Ret til ændringer forbeholdes**