

PEOPLE HAVE PRIORITY



## Gebruiksaanwijzing



CE  
0297

## Chirurgie

Hoekstukken  
WS-56 L, WS-75 L, WS-91 L, WS-92 L  
met mini-LED+

# Inhoudsopgave

---

<b>Symbolen</b> .....	4
in de gebruiksaanwijzing.....	4
op het medisch hulpmiddel / op de verpakking .....	5
<b>1. Inleiding</b> .....	6
<b>2. Veiligheidsvoorschriften</b> .....	9
<b>3. Productbeschrijving</b> .....	13
<b>4. Inbedrijfstelling</b> .....	15
Opsteken/afnemen .....	15
Roterende instrumenten.....	19
Roterend instrument vervangen .....	20
Functietest .....	24
<b>5. Hygiëne en onderhoud</b> .....	25
Algemene opmerking.....	25
Beperking van herverwerking .....	27

Eerste behandeling op de plaats van gebruik .....	28
Handmatige reiniging.....	29
Handmatige desinfectie .....	35
Machinale reiniging en desinfectie .....	36
Drogen.....	38
Controle, onderhoud en onderzoek .....	39
Verpakking.....	44
Sterilisatie.....	45
Opslag .....	48
<b>6. Service .....</b>	<b>49</b>
<b>7. Toebehoren en onderdelen van W&amp;H.....</b>	<b>50</b>
<b>8. Technische gegevens.....</b>	<b>52</b>
<b>9. Verwijdering.....</b>	<b>55</b>
<b>Garantieverklaring.....</b>	<b>56</b>
<b>Geautoriseerde W&amp;H-servicepartners .....</b>	<b>57</b>



**WAARSCHUWING!**  
(Kans op verwondingen)



**LET OP!**  
(Kans op materiële schade)



Algemene toelichtingen,  
geen gevaar  
voor mens of materiaal



Niet bij het huisvuil  
deponeren

**R<sub>x</sub>**<sub>only</sub>

**Let op!**

Volgens het federale recht van de VS mag dit product uitsluitend worden verkocht door of op voorschrift van een tandarts, een arts, een dierenarts of een andere medisch deskundige met een vergunning in de deelstaat waar de arts praktijk houdt en die dit product wil gebruiken of ervoor wil zorgen dat het gebruikt wordt.

## Symbolen

op het medisch hulpmiddel / op de verpakking



CE-markering met  
identificatienummer van  
de aangemelde instantie



DataMatrix Code  
voor productinformatie  
inclusief UDI (Unique Device  
Identification)



Gegevensstructuur volgens  
de Health Industry Bar Code



Artikelnummer



Thermodesinfecteerbaar



Te steriliseren tot op de  
aangeduide temperatuur



Serienummer



UL-keurmerk  
voor erkende componenten voor Canada en de VS



Productiedatum

## 1. Inleiding

---

Klanttevredenheid staat in het kwaliteitsbeleid van W&H op de eerste plaats. Het bijgaande medisch hulpmiddel is in overeenstemming met de geldende wettelijke voorschriften en normen ontwikkeld, geproduceerd en getest.

### **Voor uw eigen veiligheid en de veiligheid van uw patiënten**

Lees vóór het eerste gebruik de gebruiksaanwijzing. Deze verklaart het juiste gebruik van uw medisch hulpmiddel, wat ertoe bijdraagt dat u lange tijd storingsvrij, zuinig en veilig kunt behandelen.



Volg de Veiligheidsvoorschriften op.

### **Beoogd gebruik**

**Chirurgische behandeling van organische harde substantie.**



Ieder gebruik in strijd met de gebruiksdoeleinden kan het medisch hulpmiddel beschadigen, wat kan leiden tot risico's en gevaren voor patiënt, gebruiker en derden.

## **Kwalificatie van de gebruiker**

Bij het ontwikkelen en ontwerpen van het medisch hulpmiddel zijn wij uitgegaan van de doelgroep artsen.

## **Productie volgens EU-richtlijn**



0297

Het medisch hulpmiddel voldoet aan de voorschriften van Richtlijn 93/42/EEG.

## **Verantwoordelijkheid van de fabrikant**

De fabrikant beschouwt zich alleen verantwoordelijk voor de veiligheid, de betrouwbaarheid en het goed functioneren van het medisch hulpmiddel, indien de onderstaande aanwijzingen worden opgevolgd:

- > Het medisch hulpmiddel moet in overeenstemming met deze gebruiksaanwijzing gebruikt worden.
- > Het medisch hulpmiddel bevat geen onderdelen die door de gebruiker mogen worden gerepareerd.
- > Veranderingen of reparaties mogen uitsluitend door een geautoriseerde W&H-servicepartner (zie pagina 57) uitgevoerd worden.

## Vakkundig gebruik

Het medisch hulpmiddel is uitsluitend bestemd voor vakkundig gebruik conform het beoogde doel, volgens de geldige wettelijke bepalingen ter bescherming van de werknemer, de geldige voorschriften voor ongevalpreventie en onder inachtneming van deze gebruiksaanwijzing.

Het medisch hulpmiddel mag alleen geprepareerd en onderhouden worden door personen die onderricht zijn wat betreft desinfectie, eigen veiligheid en de veiligheid van patiënten.

Onoordeelkundig gebruik (bijv. door ontoereikende hygiëne en onderhoud), het negeren van onze aanwijzingen of het gebruik van toebehoren en onderdelen die niet door W&H goedgekeurd zijn, ontslaat ons van alle aansprakelijkheids- en garantieverplichtingen.



Alle ernstige incidenten met betrekking tot het medisch hulpmiddel moeten aan de fabrikant en de verantwoordelijke autoriteit worden gemeld!



## 2. Veiligheidsvoorschriften

---



- > Bewaar het medisch hulpmiddel vóór de inbedrijfstelling 24 uur bij kamertemperatuur.
- > De besturing van het medisch hulpmiddel mag uitsluitend worden gebruikt in combinatie met voedingseenheden die aan de normen IEC 60601-1 (EN 60601-1) en IEC 60601-1-2 (EN 60601-1-2) voldoen.
- > Zorg altijd voor de juiste bedrijfsomstandigheden en een goede koelmiddeltoevoer.
- > Zorg altijd voor voldoende en geschikte koelmiddelen en voor een geschikte afzuiging.
- > Schakel het medisch hulpmiddel bij een uitval van de koelmiddeltoevoer onmiddellijk uit.
- > Controleer het medisch hulpmiddel vóór elk gebruik op beschadiging en loszittende onderdelen (bijvoorbeeld drukknop).
- > Stel het medisch hulpmiddel bij beschadiging niet in bedrijf.
- > Steek het medisch hulpmiddel alleen op als de motor stilstaat.
- > Bedien de drukknop van het medisch hulpmiddel nooit tijdens het gebruik. Hierdoor komt het roterende instrument los te zitten of wordt het medisch hulpmiddel heet.
- > Voer vóór elk gebruik een functietest uit.
- > Vermijd oververhitting van het behandelingsgebied.



- > Raak het zachte weefsel niet met de kop van het hoekstuk aan (gevaar voor verbranding door verhitting van de drukknop)!
- > Vermijd contact tussen LED en zacht weefsel (gevaar voor verbranding door verhitting van de LED).
- > Gebruik het medisch hulpmiddel niet als lichtsonde.
- > Kijk nooit direct in de LED.



Het medisch hulpmiddel is niet goedgekeurd voor gebruik in mogelijk explosieve omgevingen.

## Risico's door elektromagnetische velden



De functionaliteit van implanteerbare systemen, zoals een pacemaker en een implanteerbare cardioverter-defibrillator (ICD), kan worden beïnvloed door elektrische, magnetische en elektromagnetische velden.

- > Vraag vóór het gebruik van het medisch hulpmiddel aan de patiënt of gebruiker of hij/zij geïmplanteerde systemen draagt en controleer het gebruik.
- > Weeg de risico's af tegen de baten.
- > Breng het medisch hulpmiddel niet in de buurt van de geïmplanteerde systemen.
- > Tref geschikte voorzorgsmaatregelen voor noodsituaties en reageer direct op veranderingen in de gezondheidstoestand.
- > Symptomen als een verhoogde hartslag, een onregelmatige pols en duizeligheid kunnen duiden op problemen met een pacemaker of ICD.

## Hygiëne en onderhoud vóór het eerste gebruik

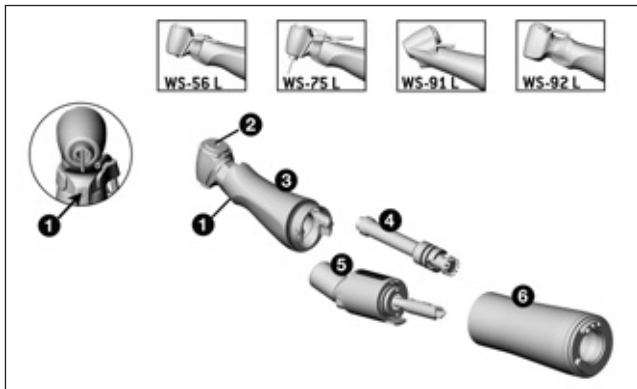


- > Het medisch hulpmiddel wordt verpakt in PE-folie geleverd en is niet gesteriliseerd.
- > De PE-folie en verpakking mogen niet gesteriliseerd worden.



- > Reinig, desinfecteer en olie het medisch hulpmiddel.
- > Steriliseer het medisch hulpmiddel, de sproeierreiniger, het Y-verdeelstuk, de sprayclips en de koelmiddelbuis voor inwendige boorkoeling.

### 3. Productbeschrijving



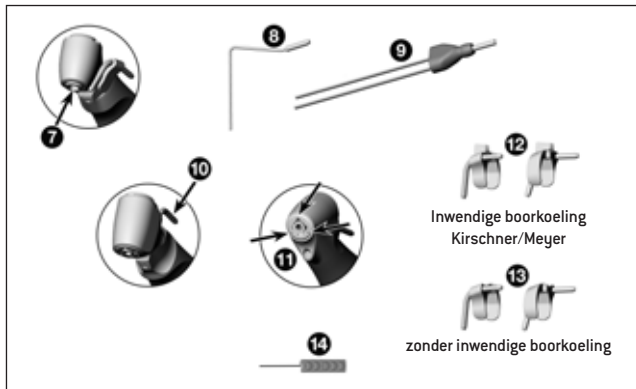
WS-56 L, WS-75 L, WS-91 L, WS-92 L

- ① LED
- ② Drukknop
- ③ Hoekstuk\*
- ④ Centraal wiel
- ⑤ Kniestuk
- ⑥ Griphuls\*

\* Symbolen op de onderdelen ③ en ⑥

- Griphuls openen
- ↔ Draairichting
- ▲ Griphuls vergrendeld

### 3. Productbeschrijving



#### WS-75 L

- 7** Hexagoon-spansysteem
- 8** Koelmiddelbuis voor inwendige boorkoeling
- 9** Y-verdelerwissel

#### WS-91 L, WS-92 L

- 10** Extern koelmiddelbuis
- 11** Spraysproeiers

#### WS-56 L, WS-75 L

- 12** **13** Sprayclip voor links en rechts

#### WS-56 L, WS-75 L, WS-91 L, WS-92 L

- 14** Sproeierreiniger



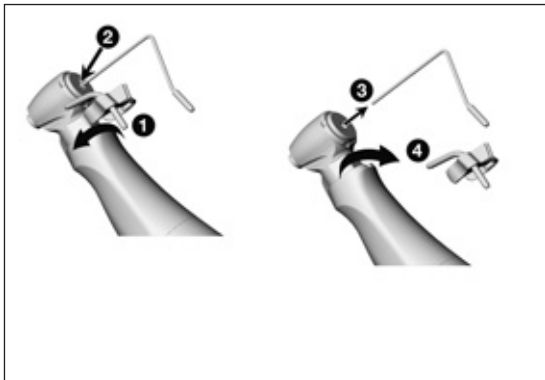
Het medisch hulpmiddel niet tijdens de werking opsteken of afnemen!



Het medisch hulpmiddel is afgestemd op de W&H-elektromotor EM-19 LC / EM-19 en op W&H-Implantmed SI-10xx. Alleen in deze combinatie kunt u alle voordelen van het medisch hulpmiddel benutten (bijv. constante belichting bij elke snelheid).



Het medisch hulpmiddel mag alleen met W&H-elektromotor EM-19 LC / EM-19 worden gebruikt. Bij gebruik van het medisch hulpmiddel op andere elektromotoren ligt de verantwoordelijkheid uitsluitend bij de gebruiker. De fabrikant aanvaardt geen aansprakelijkheid.



**WS-56 L**  
**Sprayclip**

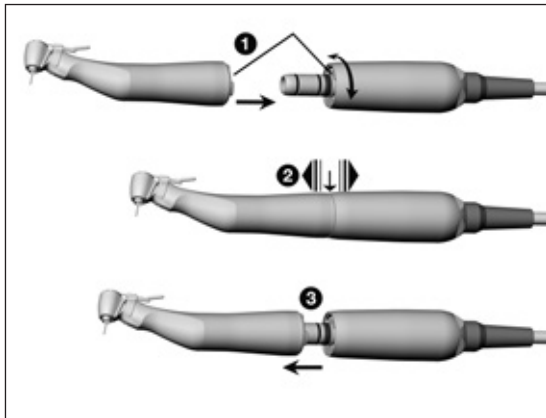
**WS-75 L**  
**Sprayclip**  
**Koelmiddelbuis voor inwendige boorkoeling**

- 1 Steek de sprayclip op.
- 2 Zet de koelmiddelbuis voor inwendige boorkoeling in.

of

- 3 Neem de koelmiddelbuis voor inwendige boorkoeling af.
- 4 Verwijder de sprayclip.





## Medisch hulpmiddel

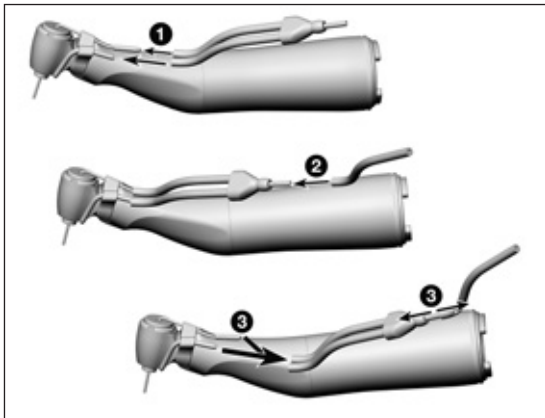
❶ Steek het medisch hulpmiddel op de motor en draai tot het hoorbaar inklikt.



❷ Controleer of alles goed vastzit.

of

❸ Neem het medisch hulpmiddel af.



## WS-75 L

### Y-verdelerwissel



Alleen bij het gebruik van de koelmiddelbuis voor inwendige boorkoeling.

- ➊ Schuif de koelmiddelslang van het Y-verdelerwissel op de koelmiddelbuis van de sprayclip en op de koelmiddelbuis voor inwendige koeling van de boor.
- ➋ Steek de Y-verdelerwissel in de sprayslang.  
of
- ➌ Neem Y-verdelerwissel af.

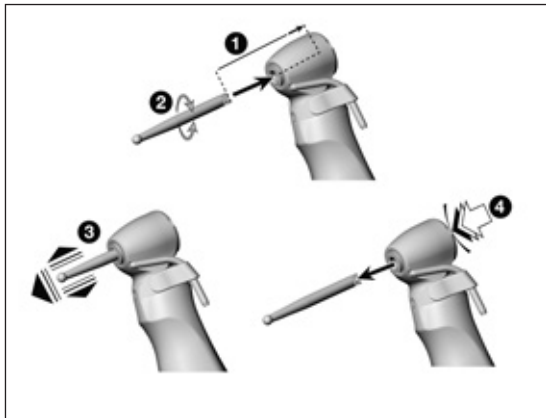
## Roterende instrumenten



- > Gebruik uitsluitend roterende instrumenten die in een perfecte staat verkeren en let op de draairichting van het roterende instrument. Let op de aanwijzingen van de fabrikant.
- > Zet het roterende instrument alleen in als het medisch hulpmiddel stilstaat.
- > Grijp nooit in het lopende of uitlopende roterende instrument.
- > Bedien de drukknop van het medisch hulpmiddel nooit tijdens het gebruik. Hierdoor komt het roterende instrument los te zitten of wordt het medisch hulpmiddel heet.



Als het koppel op het roterende instrument groter is dan 30 Ncm, moeten geharde boorschachten (> 50 HRC, > 520 HV) worden gebruikt (risico van vervorming).



## Roterend instrument vervangen

### WS-56 L

> Instrumentenschachtdiameter 2,35 mm

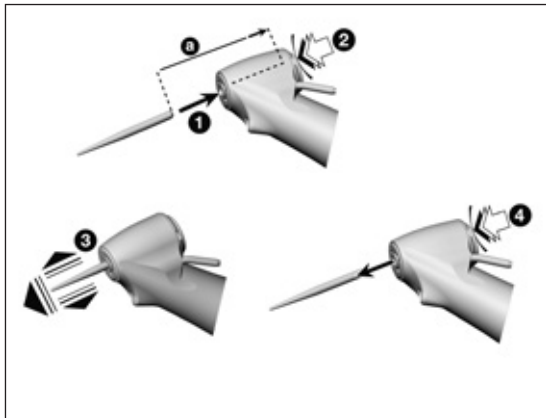
- 1 Schuif het roterende instrument tot aan de aanslag in.
- 2 Draai het roterende instrument tot het inklikt.



- 3 Controleer of alles goed vastzit.

of

- 4 Druk op de drukknop en verwijder het roterende instrument.



## WS-91 L, WS-92 L

> Instrumentenschachtdiameter 1,6 mm

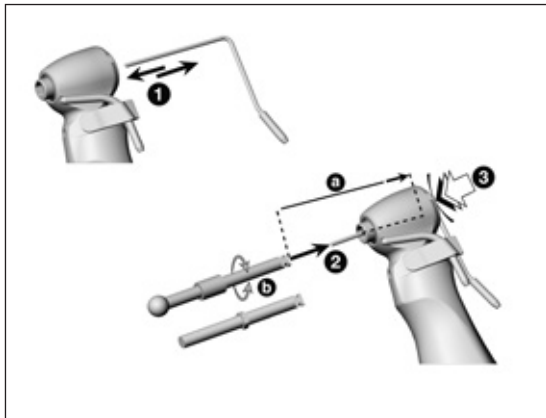
- 1 Schuif het roterende instrument in.
- 2 Druk op de drukknop en schuif tegelijk het roterende instrument tot aan de aanslag (a) in.



- 3 Controleer of alles goed vastzit.

of

- 4 Druk op de drukknop en verwijder het roterende instrument.



## WS-75 L

- > Met inwendige boorkoeling
- > Zonder inwendige boorkoeling
- > Met zeskant
- > Instrumentenschachtdiameter 2,35 mm

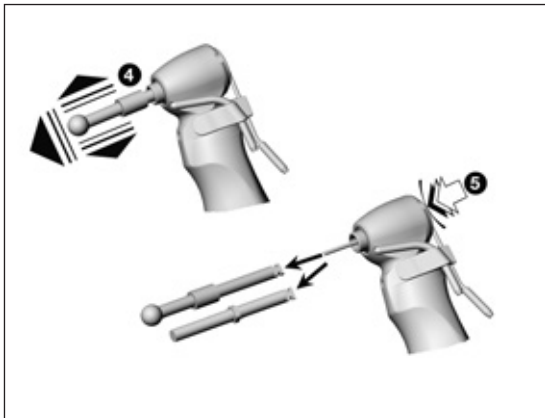
❶ Zet de koelmiddelbuis voor inwendige boorkoeling in.

of

❶ Neem de koelmiddelbuis voor inwendige boorkoeling af.

❷ Schuif het roterende instrument over de koelmiddelbuis tot aan de aanslag [a] in.

❸ Druk op de drukknop en draai het roterende instrument tot het inklikt [b].



**4** Controleer of alles goed vastzit.

of

**5** Druk op de drukknop en verwijder het roterende instrument.



Vraag uw implantaatleverancier om een passend roterend instrument met zeskant.

## Functietest



Houd het medisch hulpmiddel niet op ooghoogte!

- > Zet het roterende instrument in.
- > Stel het medisch hulpmiddel in bedrijf.



Bij gebruikstoringen (bijv. trillingen, vreemde geluiden, heet worden, koelvloeistof defect of lekkage) **schakelt u het medisch hulpmiddel onmiddellijk uit** en neemt u contact op met een geautoriseerde W&H-servicepartner .





- > Neem de lokale en nationale wetten, richtlijnen, normen en voorschriften ten aanzien van de reiniging, desinfectie en sterilisatie in acht.



- > Draag beschermende kleding, beschermende bril, masker en handschoenen.



- > Gebruik alleen olievrije, gefilterde perslucht met een maximale bedrijfsdruk van 3 bar voor handmatig drogen.

## Reiniging- en desinfectiemiddelen



- > Volg de instructies, opmerkingen en waarschuwingen van de fabrikanten van detergenten en/of desinfectiemiddelen.
- > Gebruik alleen reinigingsmiddelen voor het reinigen en/of desinfecteren van medische hulpmiddelen van metaal en plastic.
- > De concentraties en blootstellingstijden die door de fabrikant van het desinfectiemiddel zijn opgegeven, moeten strikt worden nageleefd.
- > Gebruik desinfectiemiddelen die zijn getest en goedgekeurd door het Verbund für Angewandte Hygiene e.V. (VAH), de Oostenrijkse Vereniging voor Hygiëne, Microbiologie en Preventieve Geneeskunde (ÖGHMP), de Food and Drug Administration (FDA) en de Environmental Protection Agency (EPA) uit de VS.



Als de gespecificeerde schoonmaakmiddelen en desinfectiemiddelen niet beschikbaar zijn, is het de verantwoordelijkheid van de gebruiker om zijn procedure te valideren.



De productlevensduur en het goed functioneren van het medisch hulpmiddel worden grotendeels bepaald door mechanische stress tijdens gebruik en de chemische effecten van herverwerking.

- > Versleten of beschadigde medische hulpmiddelen en/of medische hulpmiddelen met materiële wijzigingen verzenden naar een geautoriseerde W&H-servicepartner.

### Herverwerkingscycli



- > Bij het medisch hulpmiddel van W&H adviseren wij na 500 herverwerkingscycli of na één jaar een normale servicebeurt uit te voeren.
- > W&H beveelt aan de Y-verdelerwissel na 50 herverwerkingscycli door een nieuwe te vervangen.
- > W&H beveelt aan de sprayclips na 100 herverwerkingscycli door nieuwe te vervangen.



Reinig en het medisch hulpmiddel onmiddellijk na iedere behandeling om binnengedrongen vloeistoffen (bijv. bloed, speeksel etc.) uit te spoelen en te voorkomen dat de inwendige onderdelen vast komen te zitten.

- > Bedien het medisch hulpmiddel gedurende minimaal 10 seconden in rusttoestand.
- > Let erop dat alle uitlaatopeningen zijn doorgespoeld.

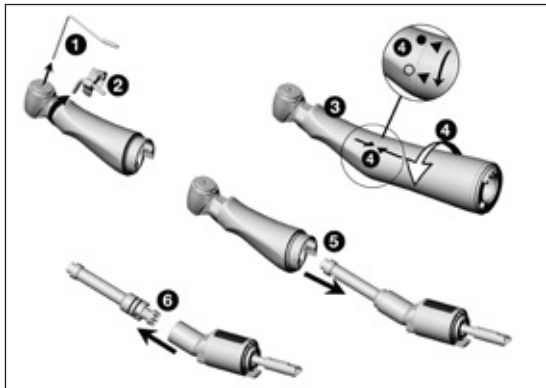


> Veeg het oppervlak van het instrument volledig af met een desinfectiemiddel.

- > Neem het roterende instrument uit.
- > Neem het medisch hulpmiddel af.



Houd er rekening mee dat het desinfectiemiddel dat wordt gebruikt in de voorbehandeling alleen voor persoonlijke bescherming is en de desinfectiestap na reiniging niet kan vervangen.



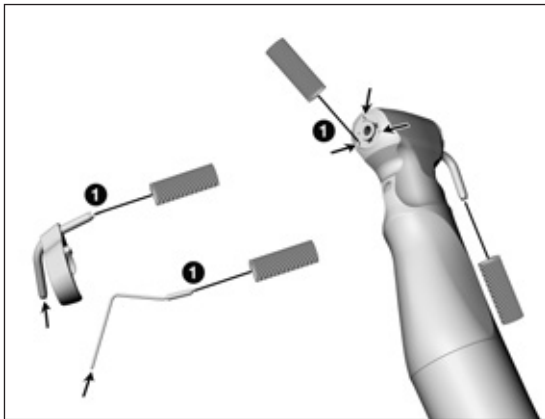
### Uit elkaar halen van het medisch hulpmiddel

- 1 Neem de koelmiddelbuis voor inwendige boorkoeling af.
- 2 Verwijder de sprayclip.
- 3 Houd de kop van het hoekstuk stevig vast met één hand.
- 4 Draai de griphuls licht tegen het kniestuk. Draai tegelijkertijd de griphuls van het kniestuk af.
- 5 Verwijder het kniestuk uit de kop van het hoekstuk.
- 6 Trek de middelste aandrijfvas uit het kniestuk.



Leg het medisch hulpmiddel niet in de desinfectie-oplossing of het ultrasoonbad!

- > Maak het medisch hulpmiddel schoon onder stromend drinkwater (<35 °C / < 95 °F).
- > Spoel en borstel alle interne en externe oppervlakken af.
- > Beweeg bewegende delen meerdere keren heen en weer.
- > Verwijder vloeibare resten met perslucht.

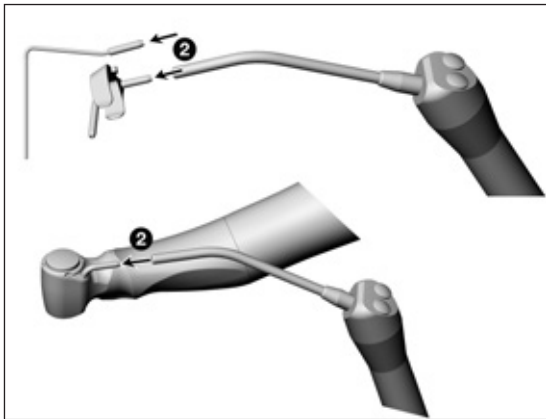


## Reiniging van externe koelmiddelbuizen WS-91 L, WS-92 L: Spraysproeiers reinigen



De koelmiddelbuis voor inwendige boorkoeling, de sprayclips en de sproeierreiniger kunnen in het ultrasoonbad en/of in de endoscopendesinfector gereinigd worden.

- 1 Verwijder vuil en afzettingen voorzichtig met de sproeierreiniger uit de sprayopeningen.



**2** Blaas de koelmiddelbuis en uittreedopeningen door met perslucht.



Als er verstopte uitgangen of koelmiddelbuizen zijn, neem dan contact op met een geautoriseerde W&H-servicepartner.





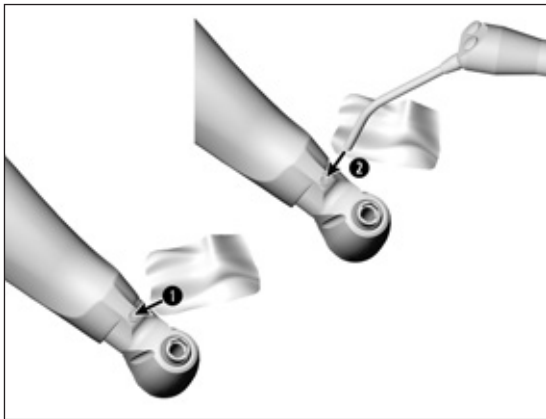
WS-75 L

### Y-verdelerwissel reinigen



De Y-verdelerwissel kan in het ultrasoonbad en/of in de endoscopendesinfector gereinigd worden.

- 1 Doorspoelen met stromend drinkwater [ $<35\text{ }^{\circ}\text{C}$  /  $<95\text{ }^{\circ}\text{F}$ ].
- 2 Verwijder vloeibare resten met perslucht.



## LED reinigen



Zorg ervoor dat er geen krassen op de LED ontstaan!

- 1 Was de LED met reinigingsvloeistof en een zachte doek.
- 2 Droog de LED met perslucht of voorzichtig met een zachte doek.



- > Voer na elke reiniging een visuele controle uit.
- > Als de LED is beschadigd, mag u het medisch hulpmiddel niet gebruiken en neem contact op met een geautoriseerde -servicepartner .



> W&H beveelt wisdesinfectie aan.



De fundamentele geschiktheid van het medisch hulpmiddel voor een doeltreffende handmatige desinfectie is aangetoond door een onafhankelijk testlaboratorium met gebruik van het desinfectiemiddel "mikrozid® AF wipes" (Schülke & Mayr GmbH, Norderstedt) en "CaviWipes™" (Metrex).



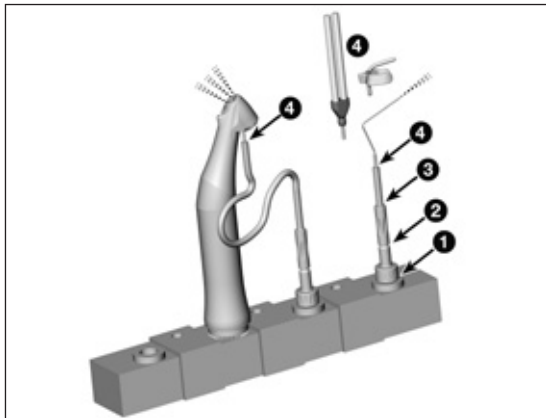
W&H beveelt machinale reiniging en desinfectie met een endoscopendesinfector (RDG) aan.

- > Volg de instructies, waarschuwingen en instructies van de fabrikant voor de reiniging en desinfectie van apparatuur, het reinigen en/of desinfectiemiddelen.



Bewijs van de algemene geschiktheid van het medisch hulpmiddel voor doeltreffende mechanische desinfectie wordt door een onafhankelijk laboratorium met de reinigings- en desinfectie-inrichting "Miele PG 8582 CD" (Miele & Cie. KG, Gütersloh) en wasmiddel "Dr. Weigert neodisher® MediClean forte" (Dr. Weigert GmbH & Co. KG, Hamburg) verschaft.

- > Reiniging bij 55 °C (131 °F) - 5 minuten
- > Desinfectie bij 93 °C (200 °F) - 5 minuten



## Machinale reiniging en desinfectie van de externe koelmiddelbuizen en sprayclips



Gebruik de W&H-headerset  
REF 07233500.

- 1 Draai de W&H-adapter in de adapter van de injectorrail.
- 2 Draai de W&H-tussenadapter op de W&H-adapter.
- 3 Schuif de W&H-siliconenslang over de W&H-tussenadapter.
- 4 Steek de externe koelvloeistofslang, de binnenbuis, de koelvloeistofslang, het Y-verdelerwissel of de sprayclip in de W&H-siliconenslang.

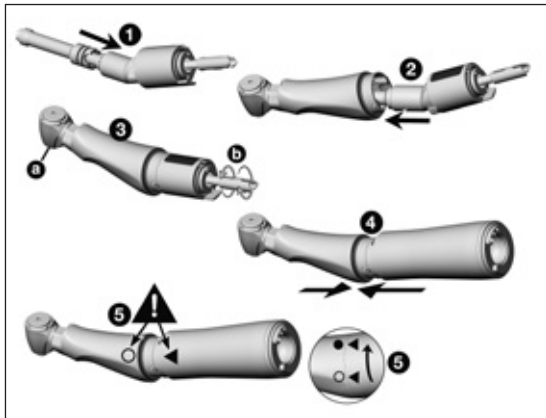


- > Let erop dat het medisch hulpmiddel na de reiniging en desinfectie inwendig en uitwendig helemaal droog is.
- > Verwijder vloeibare resten met perslucht.

### Controle



- > Controleer na het reinigen en desinfecteren het medisch hulpmiddel op beschadiging, zichtbare restvervuiling en oppervlaktewijzigingen.
- > Maak nog vuile medische hulpmiddelen opnieuw schoon.
- > Steriliseer het in elkaar gezette medisch hulpmiddel na reiniging, desinfectie en olieverzorging.



## In elkaar zetten van het medisch hulpmiddel



Zet het uit elkaar gehaalde medisch hulpmiddel na de reiniging en desinfectie weer in elkaar.

- > Zonder sprayclip
- > Type- en serienummers moeten overeenkomen

- 1 Steek de middelste aandrijfjas in het kniestuk.
- 2 Steek het kniestuk in de kop van het hoekstuk.
- 3 Controleer de vrije rotatie van het spansysteem [a] en de as [b].
- 4 Steek de griphuls op de kop van het hoekstuk.
- 5 Let op de symbolen en draai tot ze vastklikken.



## Olieverzorging



> Olie het droge medisch hulpmiddel onmiddellijk na de reiniging/desinfectie.

### Aanbevolen verzorgingscycli

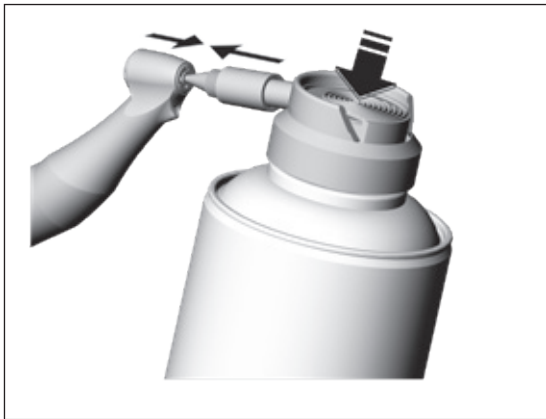
- > Altijd na elke reiniging van de binnenkant
- > Vóór iedere sterilisatie

### Met W&H Service Oil F1, MD-400

- > Volg de instructies op de oliespuitbus en op de verpakking op.  
of

### Met W&H Assistina

- > Volg de instructies in de gebruiksaanwijzing van de Assistina op.



**WS-91 L, WS-92 L**

**Olieverzorging van het spansysteem**

**Met W&H Service Oil F1, MD-400**

- > Zet het sprayopzetstuk REF 02036100 op de oliespuitbus.
- > Houd het medisch hulpmiddel goed vast.
- > Druk het uiteinde van het sprayopzetstuk stevig in het spansysteem.
- > Sproei ongeveer 1 seconde.

of

**Met W&H Assistina TWIN / Assistina 301 plus**

- > Volg de instructies in de gebruiksaanwijzing van de Assistina op.

## Controle na de olieverzorging



- > Richt het medisch hulpmiddel naar beneden.
- > Stel het medisch hulpmiddel in bedrijf zodat overtollige olie kan ontsnappen.
- > Verwijder de olie die ontsnapt is.
- > Overmatige olie kan het medisch hulpmiddel oververhitten.



Verpak het medisch hulpmiddel en toebehoren in sterilisatie-verpakkingen die aan de volgende vereisten voldoen:

- > De sterilisatie-verpakking moet voldoen aan de geldende normen op het gebied van kwaliteit en toepassing en geschikt zijn voor het sterilisatieproces.
- > De sterilisatie-verpakking moet groot genoeg zijn voor de gesteriliseerde goederen.
- > De samengestelde sterilisatie-verpakking mag niet onder spanning staan.



W&H beveelt sterilisatie volgens EN 13060, EN 285 en ANSI / AAMI ST55 aan.



- > Volg de instructies, opmerkingen en waarschuwingen van fabrikanten van stoomsterilisatoren.
- > Het geselecteerde programma moet geschikt zijn voor het medisch hulpmiddel.



- > Trek de sprayclip voor de sterilisatie van het medisch hulpmiddel af.



- > Steriliseer de sprayclip en het medisch hulpmiddel.

### **Aanbevolen sterilisatieprocedures**

- > "Dynamic-air-removal prevacuum cycle" (type B)  
134 °C (273 °F) gedurende minimaal 3 minuten, 132 °C (270 °F) gedurende minimaal 4 minuten
- > "Gravity-displacement cycle" (type N)  
121 °C (250 °F) gedurende minimaal 30 minuten  
Maximale sterilisatietemperatuur 135 °C (275 °F)



De fundamentele geschiktheid van het medisch hulpmiddel voor een doeltreffende sterilisatie is aangetoond door een onafhankelijk testlaboratorium met gebruik van de stoomsterilisator LISA 517 B17L\* [W&H Sterilization S.r.l., Brusaporto (BG)] en de stoomsterilisator CertoClav MultiControl MC2-S09S273\*\* [CertoClav GmbH, Traun].


- > "Dynamic-air-removal prevacuum cycle" (type B): 134 °C (273 °F) – 3 minuten\*, 132 °C (270 °F) – 4 minuten\*/\*\*
- > "Gravity-displacement cycle" (type N): 121 °C (250 °F) – 30 minuten\*\*

Droogtijden:

- > "Dynamic-air-removal prevacuum cycle" (type B): 132 °C (270 °F) – 30 minuten\*\*
- > "Gravity-displacement cycle" (type N): 121 °C (250 °F) – 30 minuten\*\*

\* EN 13060, EN 285, ISO 17665

\*\* ANSI/AAMI ST55, ANSI/AAMI ST79

- 
- > Bewaar de steriele medische goederen stofvrij en droog.
  - > De houdbaarheid van de artikelen is afhankelijk van de bewaarcondities en het type verpakking.



## 6. Service

---

### Reparatie en terugzending

Neem in geval van storingen onmiddellijk contact op met een geautoriseerde W&H-servicepartner.

Reparaties en onderhoudswerkzaamheden mogen uitsluitend door een geautoriseerde W&H-servicepartner uitgevoerd worden.



> Zorg ervoor dat het medisch hulpmiddel het volledige verwerkingsproces heeft doorlopen voordat u het terugstuurt.

## 7. Toebehoren en onderdelen van W&H



Gebruik uitsluitend origineel toebehoren en originele onderdelen van W&H of door W&H goedgekeurd toebehoren. **Leverancier: W&H-partners**

000301xx	Assistina 301 plus
30310000	Assistina TWIN (MB-302)
02693000	Assistina-adapter voor spansysteem
10940021	Service Oil F1, MD-400 (6 pcs)
02038200	Sprayopzetstuk
02036100	Sprayopzetstuk voor spansysteem
02015101	Sproeierreiniger
07233500	Adapterset voor reiniging en desinfector

06016400	Y-verdelerwissel (3 pcs)
02610500	Koelmiddelbuis voor inwendige boorkoeling
	<b>Sprayclip voor links (3 pcs)</b>
06946300	Inwendige boorkoeling Kirschner/Meyer
06948400	Zonder inwendige boorkoeling
	<b>Sprayclip voor rechts (3 pcs)</b>
06948300	Inwendige boorkoeling Kirschner/Meyer
06949500	Zonder inwendige boorkoeling
08014690	Set voor inwendig koelsysteem Kirschner/Meyer (groen)

## 8. Technische gegevens

		WS-75 L
Overbrengingsverhouding		20:1
Kleurmarkering		groen
Toegestane motoraansluiting	(W&H)	EM-19 LC / EM-19
Roterende instrumenten	ISO 1797 (Ø mm)	2,35
Maximaal toegestane boorlengte	(mm)	45*
Minimale inspanlengte		inklikkend
Maximaal toerental	(min-1)	50.000
Hoeveelheid koelmiddel	ISO 14457 (ml/min)	> 50
Maximale koppel op het roterende instrument	(Ncm)	70
Bij gebruik van roterende instrument met zeskant	(Ncm)	105

min<sup>-1</sup> (omwentelingen per minuut)



\* Bij het gebruik van langere roterende instrumenten moet de gebruiker door het kiezen van de juiste bedrijfsomstandigheden ervoor zorgen dat er geen gevaar voor de gebruiker, patiënten of derden bestaat.

## Technische gegevens

		WS-56 L	WS-91 L / WS-92 L
Overbrengingsverhouding		1:1	1:2,7
Kleurmarkering		blauw	oranje
Toegestane motoraansluiting	(W&H)	EM-19 LC / EM-19	
Roterende instrumenten	ISO 1797-1 (Ø mm)	2,35	1,6
Maximaal toegestane boorlengte	(mm)	34*	25*
Minimale inspanlengte		inklikkend	tot aanslag
Maximaal toerental	(min <sup>-1</sup> )	50.000	
Hoeveelheid koelmiddel	ISO 14457 (ml/min)	> 50	

min<sup>-1</sup> (omwentelingen per minuut)



\* Bij het gebruik van langere roterende instrumenten moet de gebruiker door het kiezen van de juiste bedrijfsomstandigheden ervoor zorgen dat er geen gevaar voor de gebruiker, patiënten of derden bestaat.

## Temperaturen



Temperatuur van het medisch hulpmiddel aan de zijde van de bediener:	maximaal 55 °C (131 °C)
Temperatuur van het medisch hulpmiddel aan de zijde van de patiënt:	maximaal 50 °C (122 °C)
Temperatuur van het werkgedeelte (van het roterende instrument):	maximaal 41 °C (105,8 °F)

## Omgevingsvoorwaarden

Temperatuur bij opslag en transport:	-40 °C tot +70 °C (-40 °F tot +158 °F)
Luchtvochtigheid bij opslag en transport:	8% tot 80% (relatief), niet-condenserend
Temperatuur bij gebruik:	+10 °C tot +35 °C (+50 °F tot +95 °F)
Luchtvochtigheid bij gebruik:	15% tot 80% (relatief), niet-condenserend

## 9. Verwijdering

---



Zorg ervoor dat de onderdelen bij de verwijdering niet gecontamineerd zijn.



Neem de lokale en nationale wetten, richtlijnen, normen en voorschriften ten aanzien van de verwijdering in acht.

- > Medisch hulpmiddel
- > Oude elektrische apparatuur
- > Verpakking

# Garantieverklaring

Dit medisch hulpmiddel is door hooggekwalificeerde vakmensen met de grootst mogelijke zorgvuldigheid geproduceerd. Vele tests en controles garanderen een perfecte werking. Let op: garantieclaims zijn alleen geldig, indien alle instructies in de bijgevoegde gebruiksaanwijzing opgevolgd worden.

**W&H is als fabrikant aansprakelijk voor materiaal- of productiefouten binnen een garantieperiode van 24 maanden vanaf de aankoopdatum. Toebehoren en verbruiksmaterialen (koelmiddelbuis, sprayclips, sproeierreiniger, sprayopzetstuk, adapterset) vallen buiten de garantie.**

Wij zijn niet aansprakelijk voor schade die voortvloeit uit ondeskundig gebruik of bij reparaties door derden die hiertoe niet gemachtigd zijn door W&H!

Garantieclaims dienen - vergezeld van de aankoopbon - te worden ingediend bij de leverancier of een geautoriseerde W&H-servicepartner. Door het verlenen van garantie wordt noch de garantie, noch een eventuele garantieperiode verlengd.

**24 maanden garantie**



## Geautoriseerde W&H-servicepartners

---

Bezoek W&H op internet op <http://wh.com>

In het menu-item "Service" vindt u uw dichtstbijzijnde geautoriseerde W&H-servicepartner.

Of scan de QR-code.



## **Fabrikant**

**W&H Dentalwerk Bürmoos GmbH**

**Ignaz-Glaser-Straße 53, 5111 Bürmoos, Austria**

**t + 43 6274 6236-0,**

**office@wh.com**

**f + 43 6274 6236-55**

**wh.com**

**Form-Nr. 50885 ANL**

**Rev. 002 /27.01.2021**

**Onder voorbehoud van wijzigingen**