

PEOPLE HAVE PRIORITY



Инструкция по эксплуатации



CE
0297

Хирургия

Угловые наконечники
WS-56 L, WS-75 L, WS-91 L, WS-92 L
с мини-LED+

Содержание

Символы	4
в инструкции по эксплуатации	4
на медицинском изделии/упаковке	5
1. Введение	6
2. Указания по технике безопасности	9
3. Описание изделия	13
4. Ввод в эксплуатацию	15
Установка/снятие	15
Вращающиеся инструменты	19
Замена вращающегося инструмента	20
Пробное включение	24
5. Очистка и обслуживание	25
Общие указания	25
Ограничения при подготовке к повторному использованию	27

Первичная обработка в месте применения.....	28
Ручная очистка.....	29
Ручная дезинфекция.....	35
Автоматизированная очистка и дезинфекция.....	36
Сушка.....	38
Контроль, обслуживание и проверка.....	39
Упаковка.....	44
Стерилизация.....	45
Хранение.....	48
6. Сервисное обслуживание.....	49
7. Принадлежности и запасные части W&H.....	50
8. Технические данные.....	52
9. Утилизация.....	55
Информация о гарантии.....	56
Авторизованные фирмой W&H партнеры по сервисному обслуживанию.....	57



ПРЕДУПРЕЖДЕНИЕ!
(риск травмы)



ВНИМАНИЕ!
(риск причинения
материального ущерба)



Общие пояснения,
не несущие информации
об угрозе для людей или
предметов



Запрещается
утилизация вместе
с бытовыми отходами

R_xonly

Осторожно!

Согласно федеральному законодательству США, продажа этого изделия может осуществляться только по указанию практикующего врача, стоматолога, ветеринара или другого медицинского специалиста с допуском к работе в конкретном штате, в котором он хочет использовать указанное изделие или поручить его использование иным лицам.

СИМВОЛЫ

на медицинском изделии/упаковке



Маркировка CE
с идентификатором
уполномоченного органа



DataMatrix Code для
получения информации
об изделии, в том числе
UDI (Unique Device
Identification)



Структура данных
в соответствии с Health
Industry Bar Code



Номер по каталогу



Пригодность для
термической
дезинфекции



Стерилизация
до указанной
температуры



Серийный номер



Опознавательный знак Лаборатории UL
указывает на соответствие требованиям к безопасности,
действующим в Канаде и США



Дата изготовления

1. Введение

Политика контроля качества фирмы W&H направлена в первую очередь на удовлетворенность клиентов. Медицинское изделие разработано, изготовлено и испытано с учетом законодательных и нормативных требований.

Для безопасности врача и пациента

Перед первым использованием ознакомьтесь с инструкцией по эксплуатации. Приведенные в ней пояснения обеспечат бесперебойное, экономичное и безопасное использование медицинского изделия.



Соблюдайте указания по технике безопасности.

Назначение

Хирургическая обработка органического твердого вещества.



Использование медицинского изделия не по назначению может привести к его повреждению и, как следствие, стать причиной опасности для пациента, пользователя и третьих лиц.

Квалификация пользователя

Медицинское изделие было разработано и спроектировано в первую очередь для врачей.

Соответствие директивам ЕС



Медицинское изделие соответствует директиве 93/42/ЕЭС.

Ответственность производителя

Производитель несет ответственность за безопасность, надежность и производительность медицинского изделия только при условии соблюдения следующих указаний.

- > Медицинское изделие разрешается использовать в соответствии с настоящей инструкцией по эксплуатации.
- > Медицинское изделие не содержит деталей, подлежащих ремонту силами пользователя.
- > Усовершенствование или ремонт разрешается производить только у авторизованного фирмой W&H партнера по сервисному обслуживанию (см. стр. 57).

Профессиональное использование

Медицинское изделие предназначено исключительно для профессионального использования в соответствии с его назначением при условии соблюдения действующих норм по охране труда и предотвращению несчастных случаев, а также настоящей инструкции по эксплуатации.

Подготовка и обслуживание медицинского изделия разрешаются только лицам, ознакомленным с правилами инфекционной безопасности, защиты медперсонала и пациентов.

Фирма W&H не несет гарантийных обязательств и ответственности по иным претензиям в случае ненадлежащего применения (например, нарушения требований гигиены и правил ухода за изделием), несоблюдения указаний и рекомендаций, использования принадлежностей и запасных частей, не разрешенных к применению фирмой W&H.



Обо всех серьезных происшествиях, связанных с медицинским изделием, необходимо сообщать производителю и компетентным органам!

2. Указания по технике безопасности



- > Перед вводом в эксплуатацию медицинское изделие должно находиться в помещении с комнатной температурой в течение 24 часов.
- > При работе с медицинскими изделиями разрешается использовать только подающие установки, которые соответствуют требованиям норм IEC 60601-1 (EN 60601-1) и IEC 60601-1-2 (EN 60601-1-2).
- > Обеспечивайте надлежащие условия применения и охлаждения.
- > Необходимы постоянная подача подходящей охлаждающей жидкости в достаточном объеме и надлежащий отсос.
- > В случае прекращения подачи охлаждающей жидкости необходимо немедленно выключить медицинское изделие.
- > Перед каждым использованием проверяйте медицинское изделие на предмет повреждений и недостаточного закрепления деталей (например, кнопки).
- > При наличии повреждений не используйте медицинское изделие.
- > Снимайте или устанавливайте медицинское изделие только после полной остановки мотора.
- > Запрещается нажимать кнопку медицинского изделия во время использования. Это приводит к отделению вращающегося инструмента или к нагреву медицинского изделия.
- > Перед каждым использованием выполняйте пробное включение.
- > Не допускайте перегрева обрабатываемого участка.



- > Не допускайте контакта мягких тканей с головкой углового наконечника (опасность ожога из-за нагрева кнопки)!
- > Не допускайте контакта светодиода с мягкими тканями (опасность ожога из-за нагрева светодиода).
- > Запрещается использовать медицинское изделие в качестве светового зонда.
- > Запрещается смотреть на светодиод незащищенными глазами.



Медицинское изделие не допущено к эксплуатации во взрывоопасных зонах.

Риски, связанные с электромагнитными полями



Электрические, магнитные и электромагнитные поля могут влиять на функциональность имплантируемых систем, таких как электрокардиостимулятор или имплантируемый кардиовертер-дефибриллятор (ИКД).

- > Перед использованием медицинского изделия узнайте у пациента и пользователя, нет ли у них в организме имплантированных систем, и проверьте возможность использования изделия.
- > Оцените соотношение риска и положительного эффекта использования имплантата.
- > Медицинское изделие не должно находиться вблизи имплантированных систем.
- > Примите соответствующие меры предосторожности на случай возникновения экстренной ситуации и сразу же реагируйте на любые изменения состояния здоровья.
- > Такие симптомы, как усиленное сердцебиение, неравномерный пульс и головокружение, могут быть показателями проблем с кардиостимулятором или ИКД.

Очистка и обслуживание перед первым использованием

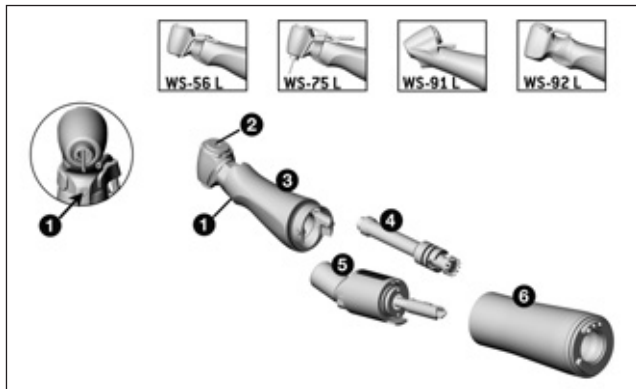


- > Медицинское изделие поставляется заваренным в полиэтиленовую пленку и не стерилизованным.
- > Полиэтиленовая пленка и упаковка стерилизации не подлежат.



- > Произведите очистку, дезинфекцию и смазку медицинского изделия.
- > Произведите стерилизацию медицинского изделия, иглы для очистки каналов, Y-распределителя, зажимов спрея и трубки охлаждающей жидкости для внутреннего охлаждения бора.

3. Описание изделия



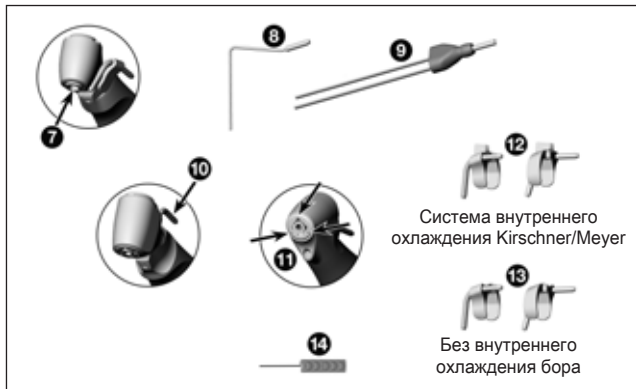
WS-56 L, WS-75 L, WS-91 L, WS-92 L

- ① Светодиод
- ② Кнопка
- ③ Головка углового наконечника *
- ④ Главный приводной механизм
- ⑤ Коленчатое соединение
- ⑥ Гильза рукоятки *

* Символы на деталях ③ и ⑥.

- ▲ Гильза рукоятки открыта
- ↔ Направление вращения
- ▲ Гильза рукоятки заблокирована

3. Описание изделия



WS-75 L

- 7 Шестиугольная система зажима
- 8 Трубка охлаждающей жидкости для внутреннего охлаждения бора
- 9 Y-распределитель

WS-91 L, WS-92 L


- 10 Внешняя трубка охлаждающей жидкости
- 11 Спреевые каналы


WS-56 L, WS-75 L


- 12 13 Зажимы спрея слева и справа

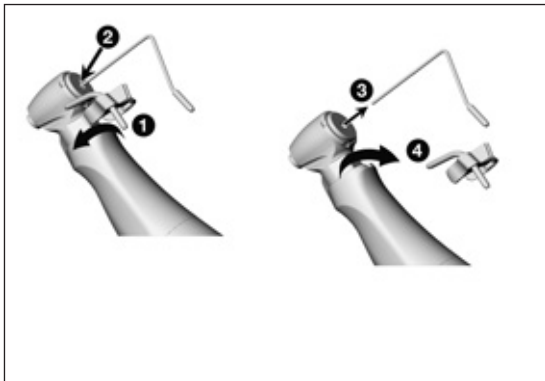
WS-56 L, WS-75 L, WS-91 L, WS-92 L

- 14 Игла для очистки каналов

 Запрещается устанавливать и снимать медицинское изделие во время его эксплуатации!

 Медицинское изделие рассчитано на использование с электродвигателем W&H EM-19 LC/EM-19 и W&H Implantmed SI-10xx. Только в этой комбинации вы сможете использовать все преимущества медицинского изделия (например, постоянную подсветку при любой скорости).

 Медицинское изделие разрешается использовать только с электродвигателем W&H EM-19 LC/EM-19. При использовании медицинского изделия с другими электродвигателями ответственность несет только пользователь. Производитель не несет никакой ответственности.



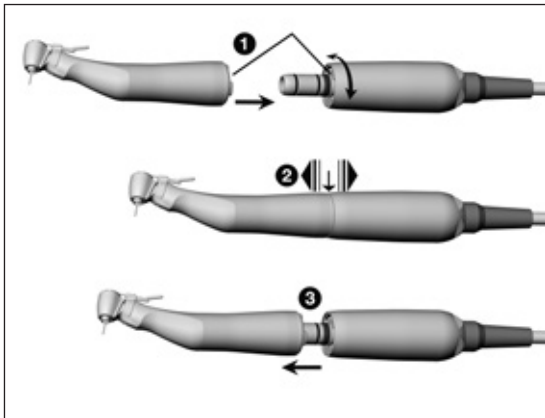
WS-56 L
Зажим спрея

WS-75 L
Зажим спрея
Трубка охлаждающей жидкости для
внутреннего охлаждения бора

- 1 Установите зажим спрея.
- 2 Вставьте трубку охлаждающей жидкости для внутреннего охлаждения бора.

или

- 3 Снимите трубку охлаждающей жидкости для внутреннего охлаждения бора.
- 4 Снимите зажим спрея.



Медицинское изделие

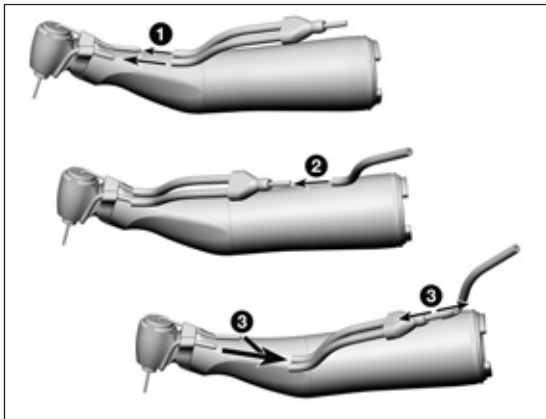
1 Соедините медицинское изделие с мотором и поверните до щелчка.



2 Проверьте надежность крепления.

или

3 Снимите медицинское изделие.



WS-75 L

Y-распределитель



Только при использовании трубки охлаждающей жидкости для внутреннего охлаждения бора.

- 1 Надвиньте шланг охлаждающей жидкости Y-распределителя на трубку охлаждающей жидкости зажимов спрея и на трубку охлаждающей жидкости для внутреннего охлаждения бора.
- 2 Вставьте Y-распределитель в шланг для спрея.

или

- 3 Снимите Y-распределитель.

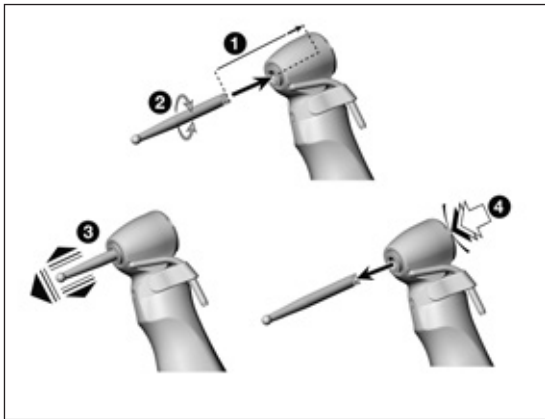
Вращающиеся инструменты



- > Используйте вращающиеся инструменты только в безупречном состоянии и следите за направлением вращения вращающегося инструмента. Соблюдайте инструкции производителя.
- > Вставляйте вращающийся инструмент только после полной остановки медицинского изделия.
- > Запрещается прикасаться к вращающемуся или работающему по инерции после выключения инструменту.
- > Запрещается нажимать кнопку медицинского изделия во время использования. Это приводит к отделению вращающегося инструмента или к нагреву медицинского изделия.



Если крутящий момент вращающегося инструмента превышает 30 Н·см, то следует использовать закаленные стержни боров (> 50 HRC, > 520 HV, опасность деформации).



Замена вращающегося инструмента

WS-56 L

> Диаметр инструмента 2,35 мм

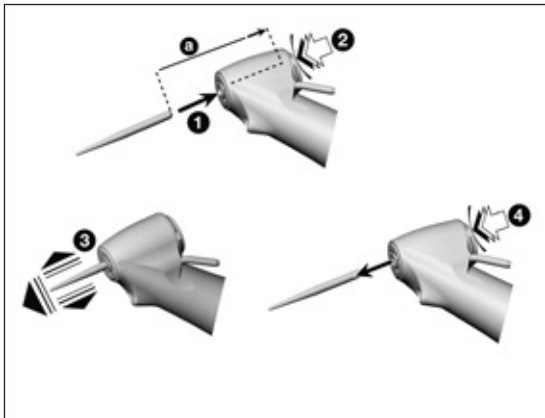
- 1 Вставьте вращающийся инструмент до упора.
- 2 Поверните вращающийся инструмент до щелчка.



- 3 Проверьте надежность крепления.

или

- 4 Нажмите кнопку и снимите вращающийся инструмент.



WS-91 L, WS-92 L

> Диаметр инструмента 1,6 мм

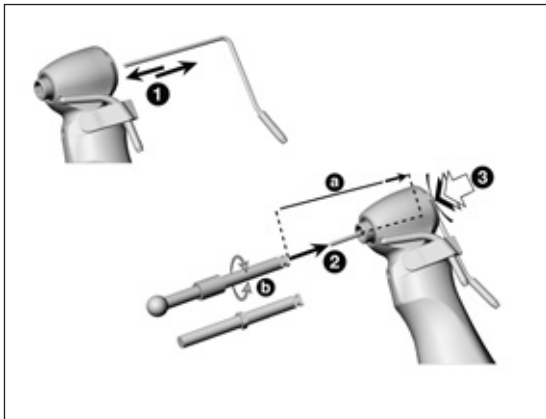
- 1 Вставьте вращающийся инструмент.
- 2 Нажмите кнопку и одновременно вставьте вращающийся инструмент до упора (а).



- 3 Проверьте надежность крепления.

или

- 4 Нажмите кнопку и снимите вращающийся инструмент.



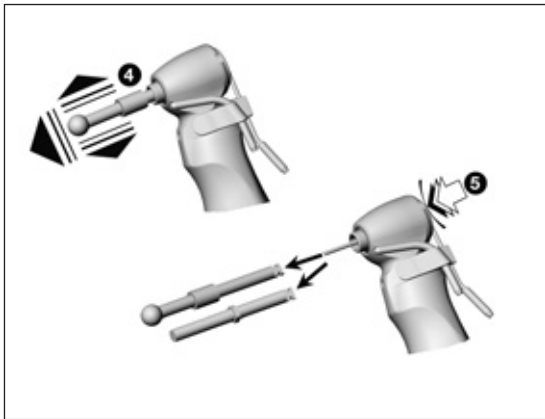
WS-75 L

- > С внутренним охлаждением бора
- > Без внутреннего охлаждения бора
- > С шестиугольной контактной частью
- > Диаметр инструмента 2,35 мм

❶ Вставьте трубку охлаждающей жидкости для внутреннего охлаждения бора.

или

- ❶ Снимите трубку охлаждающей жидкости для внутреннего охлаждения бора.
- ❷ Вставьте вращающийся инструмент в трубку охлаждающей жидкости до упора (а).
- ❸ Нажмите кнопку и поверните вращающийся инструмент до щелчка (b).



4 Проверьте надежность крепления.

или

5 Нажмите кнопку и снимите вращающийся инструмент.



Для заказа соответствующего вращающегося инструмента с шестиугольной контактной частью обращайтесь к дилеру имплантатов.

Пробное включение



Не держите медицинское изделие на уровне глаз!

- > Вставьте вращающийся инструмент.
- > Включите медицинское изделие.



В случае обнаружения неисправностей при эксплуатации (например, вибрации, необычных шумов или нагрева, прекращения подачи охлаждающей жидкости или негерметичности) **необходимо немедленно выключить медицинское изделие** и обратиться к авторизованному фирмой W&H партнеру по сервисному обслуживанию.



- > Соблюдайте местные и национальные законы, директивы, нормы и стандарты по очистке, дезинфекции и стерилизации.



- > Используйте защитную одежду, защитные очки, защитную маску и перчатки.



- > Для ручной сушки используйте только отфильтрованный сжатый воздух без содержания масла с максимальным рабочим давлением 3 бар.

Чистящие и дезинфицирующие средства



- > Соблюдайте указания, инструкции и предупреждения производителей чистящих и/или дезинфицирующих средств.
- > Используйте только чистящие средства, предназначенные для очистки и/или дезинфекции медицинских изделий из металла и пластмассы.
- > В обязательном порядке соблюдайте указания производителя дезинфицирующего средства о концентрации и времени обработки.
- > Используйте дезинфицирующие средства, эффективность которых была проверена и признана следующими организациями: Verbund für Angewandte Hygiene e.V. (VAH = Общество прикладной гигиены Германии), Österreichische Gesellschaft für Hygiene, Mikrobiologie und Präventivmedizin (ÖGHMP = Австрийское общество гигиены, микробиологии и профилактической медицины), Food and Drug Administration (FDA = Управление по контролю за пищевыми продуктами и лекарственными средствами) и U.S. Environmental Protection Agency (EPA = Агентство США по охране окружающей среды).



Если указанные чистящие и дезинфицирующие средства недоступны, пользователь обязан подтвердить соответствие применяемого им метода установленным требованиям.



Срок службы и работоспособность медицинского изделия в значительной степени зависят от механических воздействий на него во время работы и действия химических веществ при подготовке к повторному использованию.

- > Отправляйте изношенные или поврежденные медицинские изделия и/или изделия с изменением характеристик материалов авторизованному фирмой W&H партнеру по сервисному обслуживанию.



Циклы подготовки к повторному использованию

- > Мы рекомендуем проводить регулярное сервисное обслуживание медицинского изделия W&H после 500 циклов подготовки к повторному использованию или одного года использования.
- > Фирма W&H рекомендует заменять Y-распределитель через 50 циклов подготовки к повторному использованию.
- > Фирма W&H рекомендует заменять зажимы спрея через 100 циклов подготовки к повторному использованию.



Производите очистку медицинского изделия сразу же после каждого применения, чтобы удалить попавшую внутрь жидкость (например, кровь, слюну и т. д.) и предотвратить заклинивание внутренних деталей.

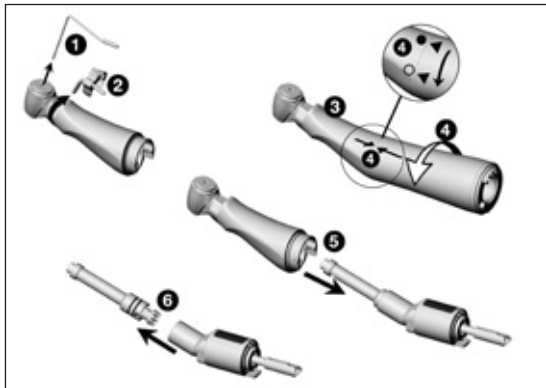
- > Дайте медицинскому изделию поработать на холостом ходу в течение не менее 10 секунд.
- > Обеспечьте промывку всех выходных отверстий.



- > Тщательно протрите всю поверхность инструмента дезинфицирующим средством.
- > Извлеките вращающийся инструмент.
- > Снимите медицинское изделие.



Обратите внимание на то, что использование дезинфицирующих средств при предварительной обработке служит только для индивидуальной защиты и не заменяет собой этапа дезинфекции после очистки.



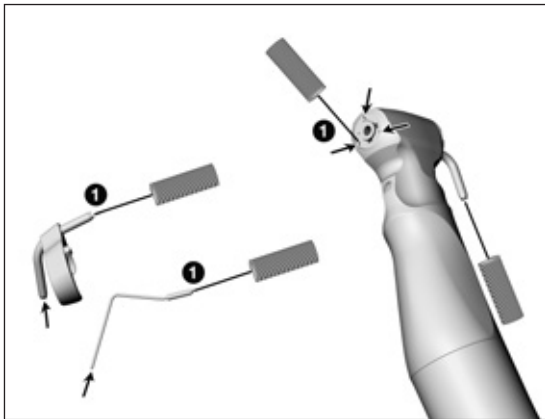
Разборка медицинского изделия

- 1 Снимите трубку охлаждающей жидкости для внутреннего охлаждения бора.
- 2 Снимите зажим спрея.
- 3 Возьмите в одну руку головку углового наконечника и крепко сожмите.
- 4 Слегка прижмите гильзу рукоятки к коленчатому соединению. Одновременно открутите гильзу рукоятки от коленчатого соединения.
- 5 Снимите коленчатое соединение с головки углового наконечника.
- 6 Извлеките главный приводной механизм из коленчатого соединения.



Запрещается помещать медицинское изделие в дезинфицирующий раствор или ультразвуковую камеру!

- > Очистите медицинское изделие под струей питьевой воды (< 35 °C/95 °F).
- > Промойте и очистите щеточкой все внутренние и наружные поверхности.
- > Несколько раз протрите подвижные части возвратно-поступательными движениями.
- > Удалите остатки жидкости с помощью сжатого воздуха.



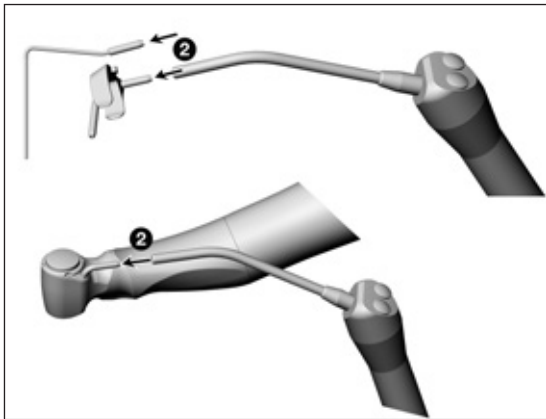
Очистка внешних трубок охлаждающей жидкости

WS-91 L, WS-92 L: очистка спреевых каналов




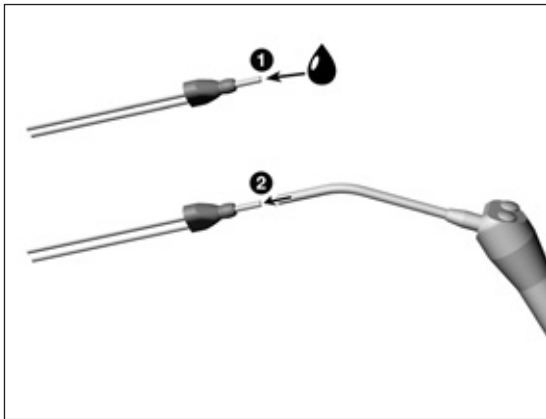
Трубку охлаждающей жидкости для внутреннего охлаждения бора, зажимы спрея и иглу для очистки каналов можно очищать в ультразвуковой камере и/или аппарате для очистки и дезинфекции.

- 1 С помощью иглы для очистки каналов осторожно удалите грязь и отложения из выходных отверстий.



② С помощью сжатого воздуха продуйте трубку охлаждающей жидкости и выходные отверстия.

 В случае засорения выходных отверстий или трубок охлаждающей жидкости обратитесь к авторизованному фирмой W&H партнеру по сервисному обслуживанию.



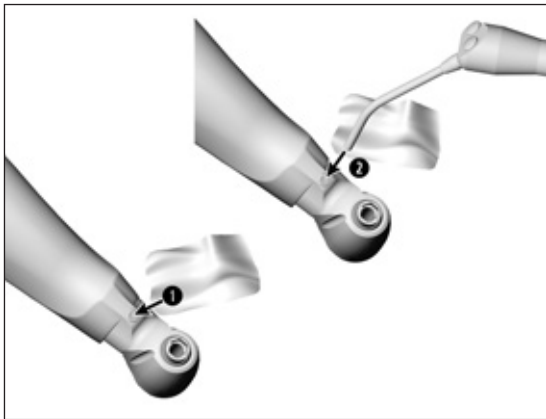
WS-75 L

Очистка Y-распределителя



Y-распределитель можно очищать в ультразвуковой камере и/или аппарате для очистки и дезинфекции.

- 1 Промойте струей питьевой воды (< 35 °C/< 95 °F).
- 2 Удалите остатки жидкости с помощью сжатого воздуха.



Очистка светодиода



Не допускайте появления царапин на светодиодах!

- 1 Промойте светодиод с помощью жидкости для очистки и салфетки из мягкой ткани.
- 2 С помощью сжатого воздуха или салфетки из мягкой ткани с особой осторожностью высушите светодиод.



- > После каждой очистки требуется производить осмотр.
- > В случае обнаружения неисправности светодиода выключите медицинское изделие и обратитесь к авторизованному фирмой W&H партнеру по сервисному обслуживанию.



> W&H рекомендует производить дезинфекцию путем нанесения дезинфицирующих средств.



Подтверждение принципиальной пригодности медицинского изделия для эффективной ручной дезинфекции выдано независимой испытательной лабораторией, при этом применялось дезинфицирующее средство mikroqid® AF wipes mikroqid® AF wipes (Schülke & Mayr GmbH, Нордерштедт) и CaviWipes™ (Metrex).



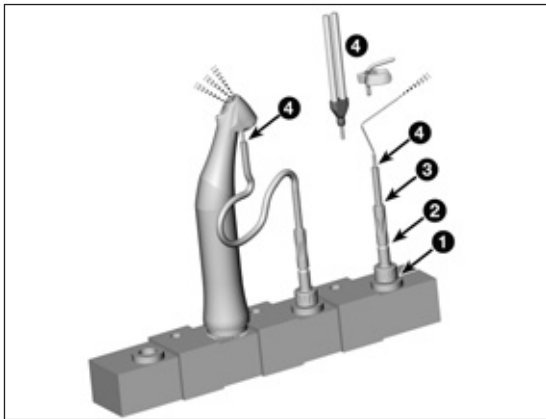
W&H рекомендует выполнять автоматизированную очистку и дезинфекцию с использованием аппарата для очистки и дезинфекции (RDG).

- > Соблюдайте указания, инструкции и предупреждения производителей аппаратов для очистки и дезинфекции, чистящих и/или дезинфицирующих средств.



Подтверждение принципиальной пригодности медицинского изделия для эффективной автоматизированной дезинфекции выдано независимой испытательной лабораторией, при этом применялись аппарат для очистки и дезинфекции Miele PG 8582 CD (фирма Miele & Cie. KG, Гютерсло) и чистящее средство Dr. Weigert neodisher® MediClean forte (фирма Dr. Weigert GmbH & Co. KG, Гамбург).

- > Очистка при 55 °C (131 °F) — 5 минут.
- > Дезинфекция при 93 °C (200 °F) — 5 минут.



Автоматизированная очистка и дезинфекция внешних трубок охлаждающей жидкости и зажимов спрея



Используйте комплект адаптеров W&H REF 07233500.

- 1 Вкрутите адаптер W&H в адаптер на рейке инжектора.
- 2 Навинтите промежуточный адаптер W&H на адаптер W&H.
- 3 Наденьте силиконовый шланг W&H на промежуточный адаптер W&H.
- 4 Вставьте внешнюю трубку охлаждающей жидкости, трубку охлаждающей жидкости для внутреннего охлаждения бора, Y-распределитель или зажим спрея в силиконовый шланг W&H.

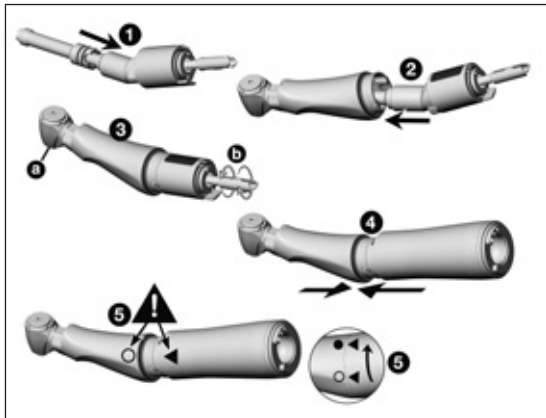


- > Убедитесь в том, что внутренние и наружные поверхности медицинского изделия полностью высохли после очистки и дезинфекции.
- > Удалите остатки жидкости с помощью сжатого воздуха.

Контроль



- > После очистки и дезинфекции проверьте медицинское изделие на отсутствие повреждений, видимых остатков загрязнений, а также на изменение состояния поверхностей.
- > Выполните повторную обработку загрязненного медицинского изделия.
- > После очистки, дезинфекции и смазки выполните стерилизацию собранного медицинского изделия.



Сборка медицинского изделия



После очистки и дезинфекции снова соберите разобранное медицинское изделие:

- > без зажима спрея;
- > серийные номера должны быть идентичны.

- ❶ Вставьте главный приводной механизм в коленчатое соединение.
- ❷ Вставьте коленчатое соединение в головку углового наконечника.
- ❸ Проверьте свободное вращение системы зажима (a) и вала (b).
- ❹ Соедините гильзу рукоятки с головкой углового наконечника.
- ❺ Обратите внимание на символы и поверните до фиксации.

Смазка



> Производите смазку сухого медицинского изделия сразу же после очистки и/или дезинфекции.

Рекомендуемые циклы обслуживания

- > Обязательно после каждой очистки внутренней поверхности.
- > Перед каждой стерилизацией.

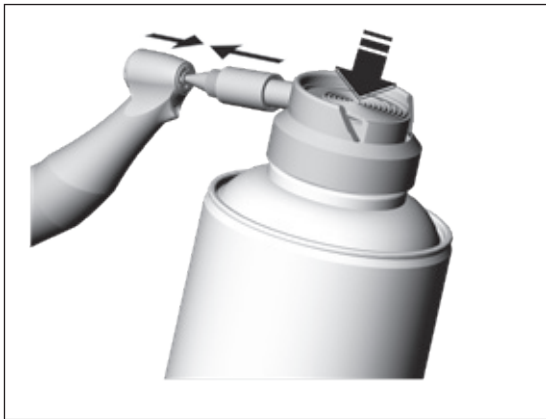
С использованием спрея Service Oil F1, MD-400 фирмы W&H

- > Следуйте указаниям на баллоне со спреем и на упаковке.

или

С использованием аппарата Assistina W&H

- > Следуйте указаниям инструкции по эксплуатации аппарата Assistina.



WS-91 L, WS-92 L

Смазка системы зажима

С использованием спрея Service Oil F1, MD-400 фирмы W&H

- > Установите адаптер для спрея REF 02036100 на баллон масляного спрея.
- > Крепко удерживайте медицинское изделие.
- > С усилием вставьте острие адаптера для спрея в систему зажима.
- > Распыляйте в течение ок. 1 секунды.

или

С W&H Assistina TWIN/Assistina 301 plus

- > Следуйте указаниям инструкции по эксплуатации аппарата Assistina.

Проверка после смазки



- > Направьте медицинское изделие вниз.
- > Включите медицинское изделие, чтобы выступило излишнее масло.
- > Удалите выступившее масло.
- > Излишнее масло может привести к перегреву медицинского изделия.



Помещайте медицинское изделие и принадлежности в упаковку для стерилизации, отвечающую следующим требованиям.

- > Упаковка для стерилизации должна отвечать действующим нормативам по качеству и способу применения и быть пригодной для используемого метода стерилизации.
- > Упаковка для стерилизации должна иметь достаточные размеры для стерилизуемого продукта.
- > Укомплектованная упаковка для стерилизации не должна находиться под механическим напряжением.



Фирма W&H рекомендует выполнять стерилизацию согласно EN 13060, EN 285 или ANSI/AAMI ST55.



- > Соблюдайте указания, инструкции и предупреждения производителя паровых стерилизаторов.
- > Выбранная программа должна быть пригодной для используемого медицинского изделия.



- > Снимите зажим спрея с медицинского изделия до стерилизации.



- > Произведите стерилизацию зажима спрея и медицинского изделия.

Рекомендуемые методы стерилизации

- > Dynamic-air-removal prevacuum cycle (тип B)
134 °C (273 °F) — не менее 3 минут, 132 °C (270 °F) — не менее 4 минут
 - > Gravity-displacement cycle (тип N)
121 °C (250 °F) — не менее 30 минут
- Максимальная температура стерилизации 135 °C (275 °F)



Подтверждение принципиальной пригодности медицинского изделия для эффективной стерилизации выдано независимой испытательной лабораторией, при этом применялись паровой стерилизатор LISA 517 B17L* (W&H Sterilization S.r.l., Брузапорто [Бергамо]) и паровой стерилизатор CertoClav MultiControl MC2-S09S273** (CertoClav GmbH, Траун).

- > Dynamic-air-removal prevacuum cycle (тип B): 134 °C (273 °F) — 3 минуты*, 132 °C (270 °F) — 4 минуты*/**
- > Gravity-displacement cycle (тип N): 121 °C (250 °F) — 30 минут**

Время сушки

- > Dynamic-air-removal prevacuum cycle (тип B): 132 °C (270 °F) — 30 минут**
- > Gravity-displacement cycle (тип N): 121 °C (250 °F) — 30 минут**

* EN 13060, EN 285, ISO 17665

** ANSI/AAMI ST55, ANSI/AAMI ST79



- > Храните стерилизованную продукцию в защищенном от пыли и сухом месте.
- > Срок хранения стерилизованной продукции зависит от условий хранения и типа упаковки.

6. Сервисное обслуживание

Ремонт и возврат

В случае обнаружения неисправностей при эксплуатации немедленно обратитесь к авторизованному фирмой W&H партнеру по сервисному обслуживанию.

Ремонт и обслуживание разрешается производить только у авторизованного фирмой W&H партнера по сервисному обслуживанию.



- > Убедитесь в том, что медицинское изделие перед возвратом полностью прошло процесс подготовки к повторному использованию.

7. Принадлежности и запасные части W&H



Используйте только оригинальные принадлежности и запасные части фирмы W&H или принадлежности, разрешенные к применению фирмой W&H.

Поставщик: партнер фирмы W&H.

000301xx	Assistina 301 plus
30310000	Assistina TWIN (MB-302)
02693000	Адаптер к аппарату Assistina для системы зажима
10940021	Service Oil F1, MD-400 (6 pcs)
02038200	Адаптер для спрея
02036100	Адаптер для спрея для системы зажима
02015101	Игла для очистки каналов
07233500	Комплект адаптеров для прибора для очистки и дезинфекции

06016400	Y-распределитель (3 pcs)
02610500	Трубка охлаждающей жидкости для внутреннего охлаждения бора
	Зажим спрея слева (3 pcs)
06946300	Система внутреннего охлаждения Kirschner/Meyer
06948400	Без внутреннего охлаждения бора
	Зажим спрея справа (3 pcs)
06948300	Система внутреннего охлаждения Kirschner/Meyer
06949500	Без внутреннего охлаждения бора
08014690	Набор для системы внутреннего охлаждения Kirschner/Meyer (зеленый)

8. Технические данные

		WS-75 L
Передаточное отношение		20:1
Цветовая маркировка		зеленый
Допустимые для присоединения моторы	(W&H)	EM-19 LC/EM-19
Вращающиеся инструменты	ISO 1797 (Ø в мм)	2,35
Максимально допустимая длина бора	(мм)	45 *
Минимальная длина зажима		до щелчка
Максимальное число оборотов привода	(об/мин)	50 000
Количество охлаждающей жидкости	ISO 14457 (мл/мин)	> 50
Максимальный крутящий момент вращающегося инструмента при использовании вращающегося инструмента с шестиугольной контактной частью	(Н·см) (Н·см)	70 105

об/мин (кол-во оборотов в минуту)



* При использовании удлиненных вращающихся инструментов нужно обеспечить надлежащие условия применения и исключить опасность для пользователя, пациента и окружающих.

Технические данные

		WS-56 L	WS-91 L/WS-92 L
Передаточное отношение		1:1	1:2,7
Цветовая маркировка		синий	оранжевый
Допустимые для присоединения моторы	(W&H)	EM-19 LC/EM-19	
Вращающиеся инструменты	ISO 1797-1 (Ø в мм)	2,35	1,6
Максимально допустимая длина бора	(мм)	34 *	25 *
Минимальная длина зажима		до щелчка	до упора
Максимальное число оборотов привода	(об/мин)	50 000	
Количество охлаждающей жидкости	ISO 14457 (мл/мин)	> 50	

об/мин (кол-во оборотов в минуту)



* При использовании удлиненных вращающихся инструментов нужно обеспечить надлежащие условия применения и исключить опасность для пользователя, пациента и окружающих.

Температурные характеристики



- Температура медицинского изделия со стороны пользователя: не более 55 °C (131 °F)
Температура медицинского изделия со стороны пациента: не более 50 °C (122 °F)
Температура рабочей части (вращающегося инструмента): не более 41 °C (105,8 °F)

Условия окружающей среды

- Температура при хранении и транспортировке: от -40 °C до +70 °C (от -40 °F до +158 °F)
Влажность воздуха при хранении и транспортировке: от 8 % до 80 % (относительная), без конденсации
Температура при эксплуатации: от +10 °C до +35 °C (от +50 °F до +95 °F)
Влажность воздуха при эксплуатации: от 15 % до 80 % (относительная), без конденсации

9. Утилизация



При утилизации убедитесь в том, что детали не заражены.



Соблюдайте местные и национальные законы, директивы, нормы и стандарты по утилизации.

- > Медицинское изделие.
- > Отслужившие свой срок электрические приборы.
- > Упаковка.

Информация о гарантии

Данное медицинское изделие было изготовлено высококвалифицированными специалистами с предельной тщательностью. Многочисленные испытания и комплексный контроль качества гарантируют его безупречную работу. Просим вас иметь в виду, что претензии в рамках гарантийных обязательств могут предъявляться только при условии соблюдения всех указаний согласно прилагаемой инструкции по эксплуатации.

Фирма W&H несет ответственность как производитель за дефекты материала или некачественное изготовление в течение гарантийного срока длительностью 24 месяца с даты покупки. Принадлежности и расходные материалы (трубка охлаждающей жидкости, зажимы спрея, игла для очистки каналов, адаптер для спрея, комплект адаптеров) не подпадают под действие гарантийных обязательств.

Мы не несем ответственности за поломки по причине неправильного обращения или ремонта, выполненного силами третьих лиц, не уполномоченных на это фирмой W&H!

Претензии по гарантийным обязательствам следует предъявлять при наличии чека поставщику или авторизованному фирмой W&H партнеру по сервисному обслуживанию. В случае оказания гарантийных услуг гарантия и срок действия гарантийных обязательств не продлеваются.

Гарантия **24** месяца

Авторизованные фирмой W&H партнеры

Посетите сайт фирмы W&H в Интернете: <http://wh.com>

Выберите пункт меню «Сервисное обслуживание», чтобы найти ближайших к вам авторизованных фирмой W&H партнеров по сервисному обслуживанию.

Или просканируйте QR-код.



Производитель

W&H Dentalwerk Bürmoos GmbH
Ignaz-Glaser-Straße 53, 5111 Bürmoos, **Austria**

t + 43 6274 6236-0, **f** + 43 6274 6236-55
office@wh.com **wh.com**

Form-Nr. 50885 ARU
Rev. 004 / 27.01.2021
С правом на изменения.