

Bruksanvisning



CE
0297

PEOPLE HAVE PRIORITY



Kirurgi

Vinkelstycken
WS-56 L, WS-75 L, WS-91 L, WS-92 L
med mini-LED+

Innehåll

Symboler	4
i bruksanvisningen	4
på den medicintekniska produkten/på förpackningen	5
1. Inledning	6
2. Säkerhetsanvisningar	9
3. Produktbeskrivning	13
4. Idrifttagande	15
Påkoppling/avlägsnande	15
Roterande instrument	19
Byte av roterande instrument	20
Provkörning.....	24
5. Hygien och skötsel	25
Allmänna anmärkningar	25
Begränsning vid återberedning.....	27

Första behandling på användningsplatsen.....	28
Manuell rengöring.....	29
Manuell desinfektion.....	35
Maskinell rengöring och desinfektion.....	36
Torkning.....	38
Kontroll, skötsel och test.....	39
Förpackning.....	44
Sterilisering.....	45
Lagring.....	48
6. Service	49
7. W&H-tillbehör och reservdelar.....	50
8. Tekniska data	52
9. Avfallshantering	55
Garantiåtagande	56
Auktoriserad W&H-servicepartner.....	57



VARNING!
(om människor
kan skadas)



OBSERVERA!
(om ett föremål
kan skadas)



Allmän upplysning,
ingen risk för människa
eller föremål



Släng inte i
hushållsavfallet

R_x_{only}

Obs!

Enligt de federala lagarna i USA är försäljning av denna produkt endast tillåten genom eller efter anvisning från en tandläkare, läkare, veterinär eller annan medicinskt utbildad person med ett tillstånd i den delstat som läkaren praktiserar i och där denna produkt används eller ska användas.

Symboler

på den medicintekniska produkten/på förpackningen



CE-märkning med registreringsnummer för det anmälda organet



DataMatrix Code för produktinformation inklusive UDI (Unique Device Identification)



Datastruktur enligt Health Industry Bar Code



Artikelnummer



Kan desinfekteras termiskt



Steriliserbar upp till angiven temperatur



Serienummer



UL-kontrollmärke för godkända komponenter för Kanada och USA



Tillverkningsdatum

1. Inledning

Att kunderna är nöjda har högsta prioritet inom W&H-kvalitetspolicyn. Den föreliggande medicintekniska produkten utvecklades, tillverkades och kontrollerades i enlighet med de gällande lagliga och normativa bestämmelserna.

Om din personliga säkerhet och patientens säkerhet

Läs denna bruksanvisning innan första användningen. Bruksanvisningen beskriver hur den medicintekniska produkten ska användas för att säkerställa en störningsfri, ekonomisk och säker behandling.



Följ säkerhetsanvisningarna.

Ändamål

Kirurgisk bearbetning av organiska substanser.



Obehörig användning kan skada den medicintekniska produkten och därigenom förorsaka risker och faror för patienter, användare och andra.

Användarkvalifikation

Vid utvecklingen och utformningen av den medicintekniska produkten har vi utgått från målgruppen läkare.

Tillverkning enligt EU-direktiv



Den medicintekniska produkten motsvarar föreskrifterna i direktiv 93/42/EEG.

Tillverkarens ansvar

Tillverkaren kan endast hållas ansvarig för den medicintekniska produktens säkerhet, tillförlitlighet och prestation om nedanstående instruktioner beaktas:

- > Den medicintekniska produkten måste användas i enlighet med den här bruksanvisningen.
- > Den medicintekniska produkten har inga delar som kan repareras av användaren.
- > Ändringar eller reparationer får endast genomföras av en auktoriserad W&H-servicepartner (se sidan 57).

Fackmannamässig användning

Den medicintekniska produkten är endast avsedd för fackmannamässig användning i enlighet med ändamål såväl som i enlighet med gällande arbetsskyddsbestämmelser, åtgärder mot olycksfall och under iakttagande av denna bruksanvisning.

Den medicintekniska produkten får endast beredas och underhållas av personer som undervisats i infektions-, själv- och patientskydd.

Felaktig användning (t.ex. på grund av bristande hygien och skötsel), åsidosättande av våra anvisningar eller användning av tillbehör och reservdelar som inte är godkända av W&H, frigör oss från alla garantiförbindelser eller andra fordringar.



Alla allvarliga incidenter i samband med den medicintekniska produkten skall rapporteras till tillverkaren och den behöriga myndigheten!

2. Säkerhetsanvisningar



- > Förvara den medicintekniska produkten i rumstemperatur i 24 timmar före första idrifttagandet.
- > Användning av den medicintekniska produkten är endast tillåten vid försörjningsenheter som motsvarar IEC 60601-1 (EN 60601-1) och IEC 60601-1-2 (EN 60601-1-2).
- > Försäkra Dig alltid om rätt driftförhållanden och kylmedelfunktion.
- > Se alltid till att det finns tillräckligt och lämpligt kylmedel i beredskap och säkerställ lämplig utsugning.
- > Vid bortfall av kylmedelsförsörjningen bör den medicintekniska produkten omedelbart tas ur drift.
- > Kontrollera före varje användning om den medicintekniska produkten är skadad eller om delar är lösa [t.ex. tryckknappen].
- > Använd inte den medicintekniska produkten om den är skadad.
- > Koppla endast på den medicintekniska produkten när motorn står stilla.
- > Aktivera aldrig den medicintekniska produktens tryckknapp medan den används. Detta kan medföra att det roterande instrumentet lossnar eller att den medicintekniska produkten blir varm.
- > Gör en provkörning innan varje användning.
- > Undvik överhettning av behandlingsstället.



- > Rör inte vid mjukdelsvävnaden med vinkelstyckshuvudet (risk för brännskador på grund av upphettning av tryckknappen)!
- > Undvik kontakt mellan LED och mjukdelsvävnad (risk för brännskador på grund av upphettning av LED).
- > Använd inte den medicintekniska produkten som ljussond.
- > Undvik att se direkt in i LED-belysningen.



Den medicintekniska produkten är inte godkänd för drift i explosionsfarliga områden.

Risker på grund av elektromagnetiska fält



Funktionaliteten för implanterbara system, som pacemaker och implanterbar kardioverter-defibrillator (ICD), kan påverkas av elektriska, magnetiska och elektromagnetiska fält.

- > Fråga patienterna och användarna om implanterade system innan användning av den medicintekniska produkten och kontrollera om den kan användas.
- > Framställ en risk/fördel-avvägning.
- > Låt inte den medicintekniska produkten komma i närheten av det implanterade systemet.
- > Vidta lämpliga nödfallsåtgärder och reagera omedelbart på hälsoförändringar.
- > Symptom som ökad puls, oregelbunden puls och svindel kan vara tecken på problem med en pacemaker eller ICD.

Hygien och skötsel före första användningen

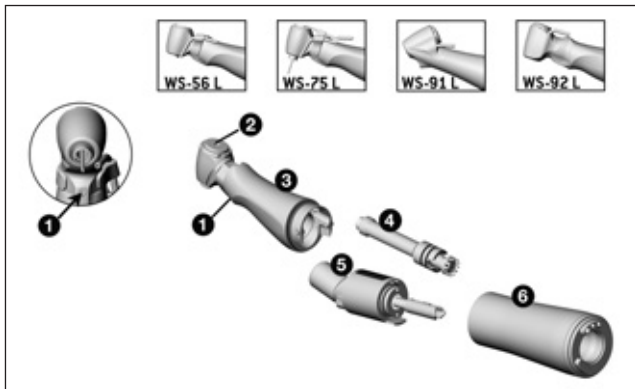


- > Vid leverans är den medicintekniska produkten förpackad i PE-folie och inte steriliserad.
- > PE-folien och förpackningen kan inte steriliseras.



- > Rengör, desinfektera och smörj den medicintekniska produkten.
- > Sterilisera den medicintekniska produkten, rensnålen, Y-fördelaren, sprayclipsen och kylmedelsröret för intern borrhylning.

3. Produktbeskrivning



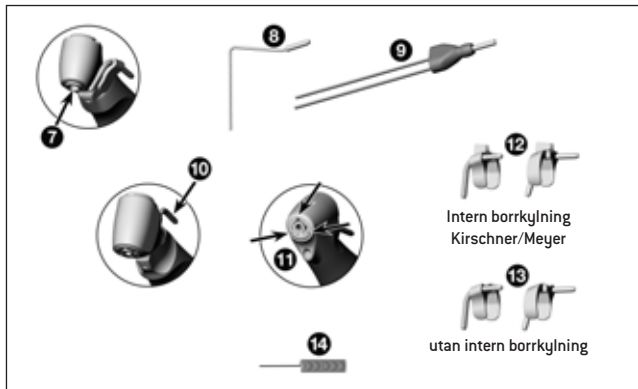
WS-56 L, WS-75 L, WS-91 L, WS-92 L

- ① LED
- ② Tryckknapp
- ③ Vinkelstyckshuvud*
- ④ Mellanaxel
- ⑤ Knäled
- ⑥ Grepphylsa*

* Symboler på delarna ③ och ⑥

- Grepphylsa öppen
- ↔ Rotationsriktning
- ▲ Grepphylsa låst

3. Produktbeskrivning



WS-75 L

- 7** Hexagonchucksystem
- 8** Kylmedelsrör för intern borrhylning
- 9** Y-fördelare

WS-91 L, WS-92 L

- 10** Externt kylmedelsrör
- 11** Spraymunstycken

WS-56 L, WS-75 L

- 12** **13** Sprayclips för vänster och höger

WS-56 L, WS-75 L, WS-91 L, WS-92 L

- 14** Rensnål



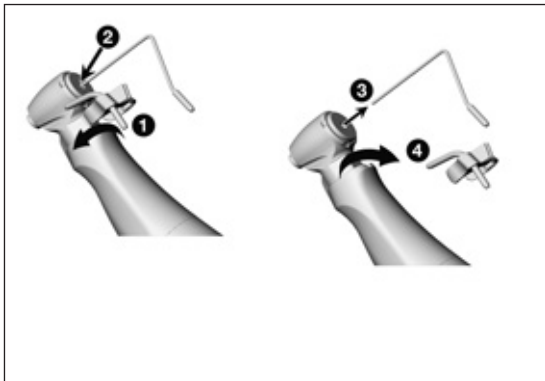
Påkoppling resp. avlägsnande av den medicintekniska produkten får aldrig ske under drift!



Den medicintekniska produkten är anpassad till W&H-elektromotor EM-19 LC/EM-19 och W&H Implantmed SI-10xx. Endast i denna kombination kan du utnyttja alla fördelar med den medicintekniska produkten (t.ex. konstant belysning vid alla hastigheter).



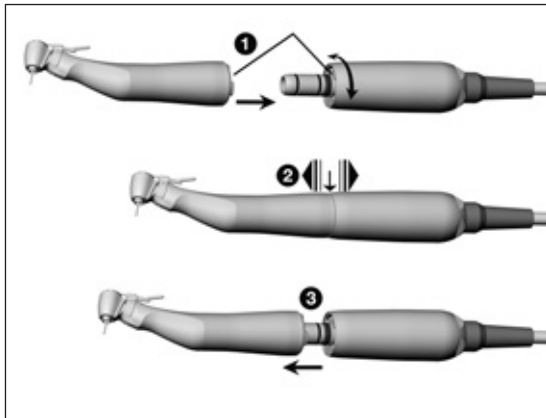
Den medicintekniska produkten får endast användas med W&H-elektromotor EM-19 LC/EM-19. Om den medicintekniska produkten används på andra elektromotorer ligger ansvaret på användaren ensamt. Tillverkaren fransäger sig allt ansvar.



WS-56 L
Sprayclip

WS-75 L
Sprayclip
Kylmedelsrör för intern borkylning

- ❶ Koppla på sprayclipet.
- ❷ Sätt in kylmedelsröret för intern borkylning.
eller
- ❸ Avlägsna kylmedelsröret för intern borkylning.
- ❹ Ta bort sprayclipet.



Medicinteknisk produkt

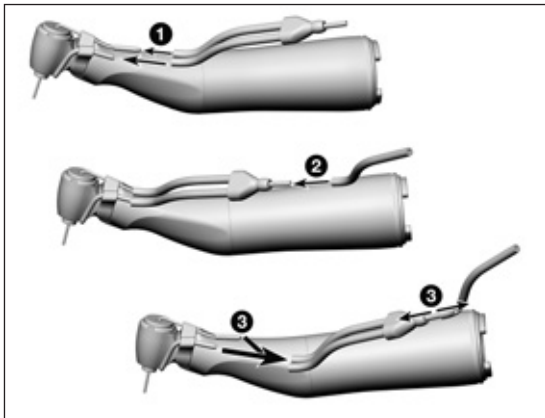
1 Koppla på den medicintekniska produkten på motorn och vrid tills det hörs att den klickar fast.



2 Kontrollera att den sitter fast ordentligt.

eller

3 Ta bort den medicintekniska produkten.



WS-75 L

Y-fördelare



Endast vid användning av kylmedelsröret för intern borrhylning.

- 1 Skjut på Y-fördelarens kylmedelslang på Sprayclipets kylmedelsrör och på kylmedelsröret för intern borrhylning.
 - 2 Sätt in Y-fördelaren i sprayslangen.
- eller
- 3 Avlägsna Y-fördelaren.

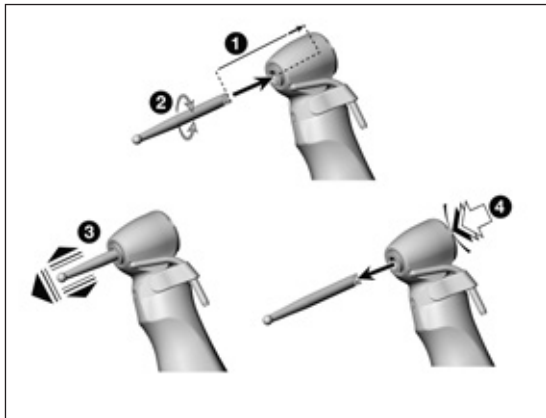
Roterande instrument



- > Använd endast felfria roterande instrument och observera instrumentets rotationsriktning. Beakta tillverkarens instruktioner.
- > Sätt endast i det roterande instrumentet när den medicintekniska produkten står stilla.
- > Ta aldrig med händerna i det roterande eller avstannande roterande instrumentet.
- > Aktivera aldrig den medicintekniska produktens tryckknapp medan den används. Detta kan medföra att det roterande instrumentet lossnar eller att den medicintekniska produkten blir varm.



- * För roterande instrument med ett vridmoment på mer än 30 Ncm ska härdade borrhåft (>50 HRC, >520 HV) användas (deformeringsrisk).



Byte av roterande instrument

WS-56 L

> Instrumentskaftets diameter 2,35 mm

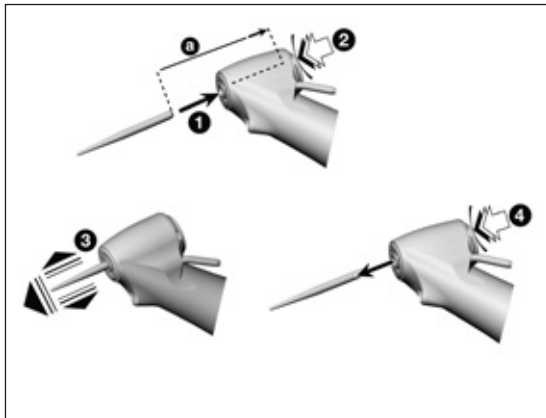
- 1 Skjut in det roterande instrumentet till anslag.
- 2 Vrid det roterande instrumentet tills det klickar fast.



- 3 Kontrollera att den sitter fast ordentligt.

eller

- 4 Tryck ned tryckknappen och ta bort det roterande instrumentet.



WS-91 L, WS-92 L

> Instrumentskaftets diameter 1,6 mm

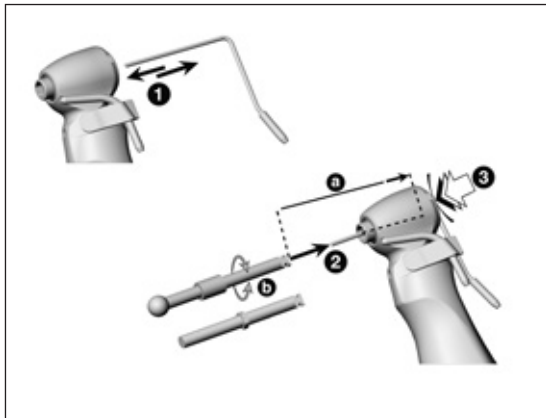
- 1 Skjut in det roterande instrumentet.
- 2 Tryck på tryckknappen och skjut samtidigt in det roterande instrumentet ända till anslaget (a).



- 3 Kontrollera att den sitter fast ordentligt.

eller

- 4 Tryck ned tryckknappen och ta bort det roterande instrumentet.



WS-75 L

- > Med intern borrhylning
- > Utan intern borrhylning
- > Med hexagon
- > Instrumentskaftets diameter 2,35 mm

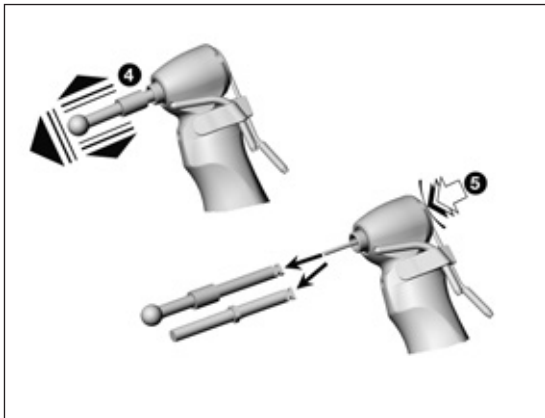
❶ Sätt in kylmedelsröret för intern borrhylning.

eller

❶ Avlägsna kylmedelsröret för intern borrhylning.

❷ Skjut in det roterande instrumentet över kylmedelsröret till anslag (a).

❸ Tryck på tryckknappen och vrid det roterande instrumentet tills det klickar fast (b).



4 Kontrollera att den sitter fast ordentligt.

eller

5 Tryck ned tryckknappen och ta bort det roterande instrumentet.



Fråga din implantatleverantör efter ett passande roterande instrument med hexagon.

Provkörning






Använd inte den medicintekniska produkten i ögonhöjd!

- > Sätt i det roterande instrumentet.
- > Börja använda den medicintekniska produkten.



Vid driftstörningar (t.ex. vibrationer, ovanliga ljud, överhettning, kylmedelsbortfall resp. läckage), **ska du omedelbart ta den medicintekniska produkten ur drift** och kontakta en auktoriserad W&H-servicepartner.

-  > Beakta de lokala och nationella lagarna, direktiven, normerna och bestämmelserna för rengöring, desinfektion och sterilisering.
-  > Bär skyddskläder, ögonskydd, skyddsmask och handskar.
-  > Använd endast oljefri, filtrerad tryckluft med maximalt 3 bar driftstryck för manuell torkning.

Rengörings- och desinfektionsmedel



- > Följ anvisningar och varningar från tillverkaren av rengörings- och/eller desinfektionsmedel.
- > Använd endast detergenter som är avsedda för rengöring och/eller desinfektion av medicintekniska produkter av metall och plast.
- > Man måste ovillkorligen följa koncentrationerna och exponeringstiderna som anges av desinfektionsmedlets tillverkare.
- > Använd desinfektionsmedel som är kontrollerade och befunnits vara effektiva av Verbund für Angewandte Hygiene e.V. (VAH = Förening för tillämpad hygien), av Österreichischen Gesellschaft für Hygiene, Mikrobiologie und Präventivmedizin (ÖGHMP = Österrikiska sällskapet för hygien, mikrobiologi och förebyggande medicin), Food and Drug Administration (FDA) och U.S. Environmental Protection Agency (EPA).



Om de angivna rengörings- och desinfektionsmedlen inte finns tillgängliga är det användarens ansvar att validera sina metoder.



Den medicintekniska produktens livslängd och funktionsduglighet fastställs primärt av de mekaniska påfrestningarna under drift och kemisk påverkan på grund av återberedningen.

- > Skicka utnötta eller skadade medicintekniska produkter och/eller medicintekniska produkter med materialförändringar till en auktoriserad W&H-servicepartner.

Återberedningscykler



- > För den medicintekniska produkten från W&H rekommenderar vi att man utför en ordinarie service efter 500 återberedningscykler eller ett år.
- > W&H rekommenderar att Y-fördelaren byts mot en ny efter 50 återberedningscykler.
- > W&H rekommenderar att sprayclips byts mot nya efter 100 återberedningscykler.



Rengör den medicintekniska produkten omedelbart efter varje behandling, för att spola ur vätskor som trängt in (t.ex. blod, saliv etc.) och för att undvika beläggningar på inre delar.

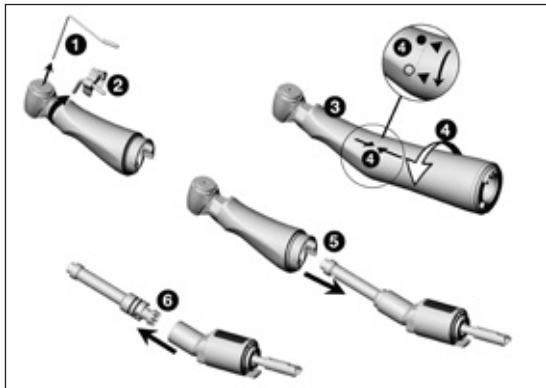
- > Kör den medicintekniska produkten i tomgång i minst 10 sekunder.
- > Se till att alla utgångsöppningar sköljs.



- > Torka av instrumentytan helt med desinfektionsmedel.
- > Avlägsna det roterande instrumentet.
- > Ta bort den medicintekniska produkten.



Observera att desinfektionsmedlet som används vid förbehandlingen endast är för personskydd och inte kan ersätta desinfektionssteget efter rengöringen.



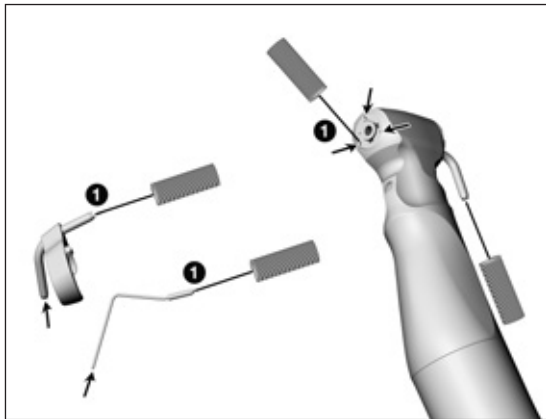
Demontering av den medicintekniska produkten

- 1 Avlägsna kylmedelsröret för intern borrhylning.
- 2 Ta bort sprayclipet.
- 3 Håll fast vinkelstyckshuvudet med en hand.
- 4 Tryck grepphylsan lätt mot knäleden. Skruva samtidigt av grepphylsan från knäleden.
- 5 Ta ut knäleden från vinkelstyckshuvudet.
- 6 Dra ut mellanaxeln från knäleden.



Lägg inte den medicintekniska produkten i desinfektionslösning eller ultraljudsbad!

- > Rengör den medicintekniska produkten under rinnande dricksvatten (<35 °C/95 °F).
- > Spola och borsta av alla inre och yttre ytor.
- > Flytta rörliga delar fram och tillbaka flera gånger.
- > Ta bort vätskerester med tryckluft.

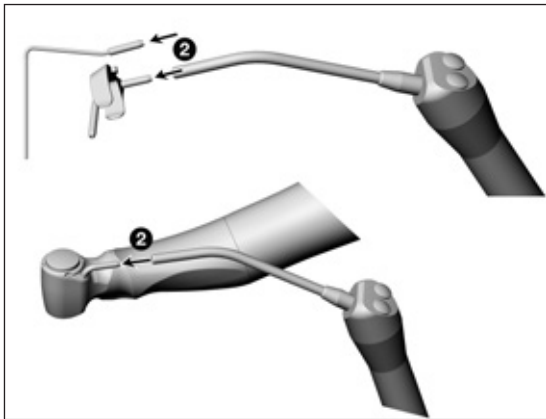


Rengöring av externa kylmedelsrör WS-91 L, WS-92 L: Rengöring av spraymunstycken



Kylmedelsröret för den interna borrhylningen, sprayclipsen och rensnålen kan rengöras i ultraljudsbad och/eller i rengörings- och desinfektionsapparat.

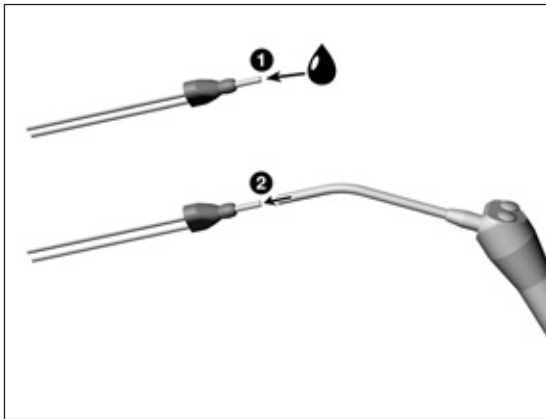
- 1 Avlägsna smuts och avlagringar på utgångsöppningarna försiktigt med hjälp av rensnålen.



2 Blås rent i kylmedelsröret och utgångsöppningarna med tryckluft.



Vid stopp i utgångsöppningarna eller kylmedelsrören, kontakta en auktoriserad W&H-servicepartner.



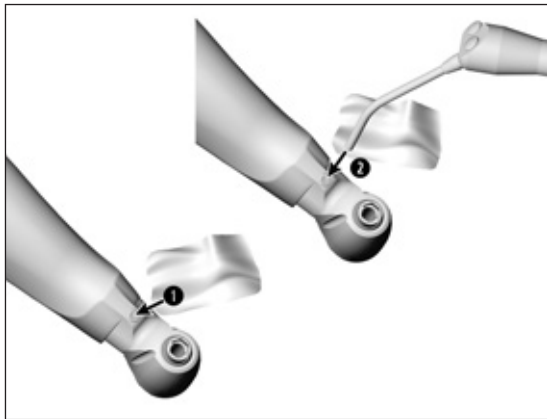
WS-75 L

Rengöring av Y-fördelare



Y-fördelaren kan rengöras i ultraljudsbad och/eller i rengörings- och desinfektionsapparat.

- 1 Spola med rinnande dricksvatten [$< 35\text{ }^{\circ}\text{C}$ / $< 95\text{ }^{\circ}\text{F}$].
- 2 Ta bort vätskerester med tryckluft.



Rengöring av LED



Undvik att repa LED!

- 1 Tvätta LED med rengöringsvätska och en mjuk trasa.
- 2 Torka LED med trycklyft eller försiktigt med en mjuk trasa.



- > Genomför en okulärbesiktning efter varje rengöring.
- > Använd inte den medicintekniska produkten om LED är skadad och kontakta en auktoriserad servicepartner.



> W&H rekommenderar avtorkningsdesinfektion.



Den medicintekniska produktens grundläggande lämplighet för en verksam manuell desinfektion bevisades av ett oberoende testlabb med hjälp av desinfektionsmedlen "mikrozid® AF wipes" (Schülke & Mayr GmbH, Norderstedt) och "CaviWipes™" (Metrex).



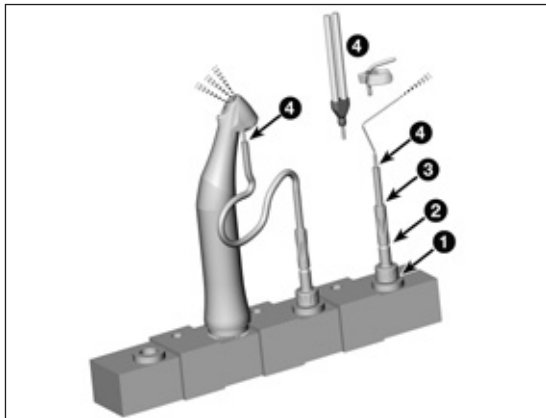
W&H rekommenderar maskinell rengöring och desinfektion med en rengörings- och desinfektionsapparat (RDG).

- > Följ anvisningar och varningar från tillverkaren av rengörings- och desinfektionsapparaten, rengörings- och/eller desinfektionsmedlet.



Den medicintekniska produktens grundläggande lämplighet för en verksam maskinell desinfektion bevisades av ett oberoende testlabb med hjälp av rengörings- och desinfektionsapparaten "Miele PG 8582 CD" (Miele & Cie. KG, Gütersloh) och rengöringsmedlet "Dr. Weigert neodisher® MediClean forte" (Dr. Weigert GmbH & Co. KG, Hamburg).

- > Rengöring vid 55 °C (131 °F) – 5 minuter
- > Desinfektion vid 93 °C (200 °F) – 5 minuter



Maskinell rengöring och desinfektion av externa kylmedelsrör och sprayclips



Använd W&H:s adapteruppsättning
REF 07233500.

- 1 Skruva i W&H-adaptorn i injektorskenans adapter.
- 2 Skruva fast W&H-mellanadaptorn på W&H-adaptorn.
- 3 Skruva fast W&H-silikonslangen på W&H-mellanadaptorn.
- 4 Anslut det externa kylmedelsröret, kylmedelsröret för intern borrhysning, Y-fördelare och sprayclipet i W&H-silikonslangen.

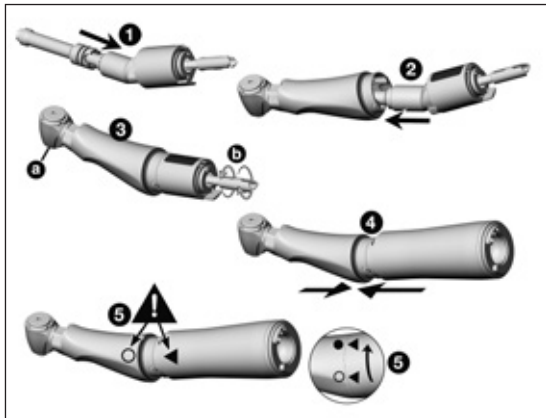


- > Se till att den medicintekniska produkten är helt torr in- och utvändigt efter rengöring och desinfektion.
- > Ta bort vätskerester med tryckluft.

Kontroll



- > Kontrollera den medicintekniska produkten efter rengöring och desinfektion gällande skador, synligt resterande smuts och ytförändringar.
- > Bearbeta medicintekniska produkter som ännu är smutsiga på nytt.
- > Sterilisera den monterade medicintekniska produkten i anslutning till rengöring, desinfektion och smörjning.



Montering av den medicintekniska produkten



Sätt ihop den demonterade medicintekniska produkten igen efter rengöring och desinfektion.

- > Utan sprayclip
- > Typ- och serienummer måste överensstämma

- 1 Sätt in mellanaxeln i knäleden.
- 2 Sätt in knäleden i vinkelstyckshuvud.
- 3 Kontrollera att chucksystemet (a) och axeln (b) kan rotera fritt.
- 4 Koppla på grepphylsan på vinkelstyckshuvud.
- 5 Notera symbolerna och vrid tills den går i lås.

Smörjning

-  > Smörj den torra medicintekniska produkten omgående efter rengöring och/eller desinfektion.

Rekommenderade skötselintervaller

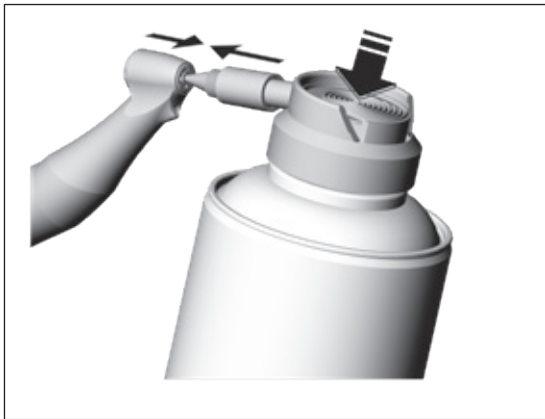
- > Alltid efter varje invändig rengöring
- > Före varje sterilisering

Med W&H Service Oil F1, MD-400

- > Följ anvisningarna på oljesprayburken och på förpackningen.
eller

Med W&H Assistina

- > Följ anvisningarna i bruksanvisningen för Assistina.



WS-91 L, WS-92 L **Smörjning av chucksystemet**

Med W&H Service Oil F1, MD-400

- > Sätt sprayadaptorn REF 02036100 på oljesprayburken.
- > Håll fast den medicintekniska produkten.
- > Tryck sprayadaptorns spets hårt mot chucksystemet.
- > Spraya i ca 1 sekund.

eller

Med W&H Assistina TWIN/Assistina 301 plus

- > Följ anvisningarna i bruksanvisningen för Assistina.

Kontroll efter smörjningen



- > Rikta den medicintekniska produkten nedåt.
- > Börja använda den medicintekniska produkten så att överflödiga oljan kan tränga ut.
- > Avlägsna eventuell olja som trängt ut.
- > Överflödiga oljan kan leda till att den medicintekniska produkten överhettas.



Förpacka den medicintekniska produkten och tillbehören i förpackningar för sterilisering som motsvarar följande krav:

- > Förpackningen för sterilisering måste uppfylla de gällande standarderna gällande kvalitet och användning och vara lämplig för steriliseringsmetoden.
- > Förpackningen för sterilisering måste vara stor nog för steriliseringsgodset.
- > Den bestyckade förpackningen för sterilisering får inte stå under spänning.



W&H rekommenderar sterilisering enligt EN 13060, EN 285 eller ANSI/AAMI ST55.



- > Följ anvisningar och varningar från tillverkaren av ångsterilisatorer.
- > Det valda programmet måste vara lämpligt för den medicintekniska produkten.



- > Dra av sprayclipet från den medicintekniska produkten före steriliseringen.



- > Sterilisera sprayclipet och den medicintekniska produkten.

Rekommenderade steriliseringsmetoder

- > “Dynamic-air-removal prevacuum cycle” (typ B)
134 °C (273 °F) i minst 3 minuter, 132 °C (270 °F) i minst 4 minuter
- > “Gravity-displacement cycle” (typ N)
121 °C (250 °F) i minst 30 minuter
Maximal sterilisationstemperatur 135 °C (275 °F)



Den medicintekniska produktens grundläggande lämplighet för en verksam sterilisering bevisades av ett oberoende testlabb med hjälp av ångsterilisatorn LISA 517 B17L* (W&H Sterilization S.r.l., Brusaporto (BG) ångsterilisatorn CertoClav MultiControl MC2-S09S273** (CertoClav GmbH, Traun).

- > “Dynamic-air-removal prevacuum cycle” (typ B): 134 °C (273 °F) – 3 minuter*, 132 °C (270 °F) – 4 minuter*/**
- > “Gravity-displacement cycle” (typ N): 121 °C (250 °F) – 30 minuter**

Torktider:

- > “Dynamic-air-removal prevacuum cycle” (typ B): 132 °C (270 °F) – 30 minuter**
- > “Gravity-displacement cycle” (typ N): 121 °C (250 °F) – 30 minuter**

* EN 13060, EN 285, ISO 17665

** ANSI/AAMI ST55, ANSI/AAMI ST79



- > Sterilt gods skall lagras torrt och dammfritt.
- > Det sterila godsets hållbarhet beror på lagerförhållandena och typen av förpackning.

6. Service

Reparation och retur

Vid driftsstörningar, kontakta omgående en auktoriserad W&H-servicepartner.

Reparationer och underhållsarbeten får endast genomföras av en auktoriserad W&H-servicepartner.



> Säkerställ att den medicintekniska produkten har genomgått hela återberedningsprocessen innan returen.

7. W&H-tillbehör och reservdelar



Använd endast original W&H-tillbehör och reservdelar eller av W&H godkända tillbehör.

Leverantör: W&H-partners

000301xx	Assistina 301 plus
30310000	Assistina TWIN (MB-302)
02693000	Assistina-adapter för chucksystem
10940021	Service Oil F1, MD-400 (6 pcs)
02038200	Sprayadapter
02036100	Sprayadapter för chucksystem
02015101	Rensnål
07233500	Adapterset för rengörings- och desinfektionsapparat

06016400	Y-fördelare (3 pcs)
02610500	Kylmedelsrör för intern borrkylning
	Sprayclip för vänster (3 pcs)
06946300	Intern borrkylning Kirschner/Meyer
06948400	Utan intern borrkylning
	Sprayclip för höger (3 pcs)
06948300	Intern borrkylning Kirschner/Meyer
06949500	Utan intern borrkylning
08014690	Set för internt Kirschner/Mayer-kylsystem (grönt)

8. Tekniska data

		WS-75 L
Utväxlingsförhållande		20:1
Färgmarkering		grön
Tillåten motoranslutning	(W&H)	EM-19 LC/EM-19
Roterande instrument	ISO 1797 (Ø mm)	2,35
Maximal tillåten borrhängd	(mm)	45*
Minimal fastspänningslängd		tills låsning sker
Maximal driftvarvtal	(min-1)	50 000
Kylmedelsmängd	ISO 14457 (ml/min)	> 50
Maximalt vridmoment på roterande instrumentet	(Ncm)	70
Vid användning av roterande instrument med hexagon	(Ncm)	105

min⁻¹ (varv per minut)



* Om längre roterande instrument används ska användaren genom val av rätta driftvillkor tillse att varken användare, patient eller andra utsätts för risker.

Tekniska data

		WS-56 L	WS-91 L / WS-92 L
Utväxlingsförhållande		1:1	1:2,7
Färgmarkering		blå	orange
Tillåten motoranslutning	(W&H)	EM-19 LC/EM-19	
Roterande instrument	ISO 1797-1 (Ø mm)	2,35	1,6
Maximal tillåten borrlängd	(mm)	34*	25*
Minimal fastspänningslängd		tills låsning sker	till anslag
Maximal driftvarvtal	(min ⁻¹)	50 000	
Kylmedelsmängd	ISO 14457 (ml/min)	> 50	

min⁻¹ (varv per minut)



* Om längre roterande instrument används ska användaren genom val av rätta driftvillkor tillse att varken användare, patient eller andra utsätts för risker.

Temperaturangivelser



Den medicintekniska produktens temperatur på manöversidan:	högst 55 °C (131 °F)
Den medicintekniska produktens temperatur på patientsidan:	högst 50 °C (122 °F)
Temperatur för arbetsdelen (det roterande instrumentet):	max 41 °C (105,8 °F)

Omgivningsvillkor

Temperatur vid lagring och transport:	-40 °C till +70 °C (-40 °F till +158 °F)
Luftfuktighet vid lagring och transport:	8 % till 80 % (relativ), ej kondenserande
Temperatur vid drift:	+10 °C till +35 °C (+50 °F till +95 °F)
Luftfuktighet vid drift:	15 % till 80 % (relativ), ej kondenserande

9. Avfallshantering



Säkerställ att delarna inte är kontaminerade vid avfallshanteringen.



Beakta de lokala och nationella lagarna, direktiven, normerna och bestämmelserna för avfallshantering.

- > Medicinteknisk produkt
- > Elektroniskt avfall
- > Förpackning

Garantiåtagande

Den här medicintekniska produkten är tillverkad med största omsorg av högkvalificerade fackmän. Många tester och kontroller garanterar en felfri funktion. Var vänlig beakta att garantianspråk endast är giltiga om alla instruktioner i den bifogade bruksanvisningen följts.

W&H ansvarar som tillverkare från och med inköpsdatum för material- eller tillverkningsfel inom en garantiperiod på 24 månader. Garantin täcker inte tillbehör och förbrukningsmaterial (kylmedelsrör, sprayclips, rensnål, sprayadapter, adapteruppsättning).

Vi tar inget ansvar för skador genom osakkunnig användning eller för reparationer som inte godkänts av W&H!

Garantikrav ska, med bifogande av köpunderlaget, lämnas till leverantören eller till en auktoriserad W&H-servicepartner. En garantiåtgärd förlänger varken ansvars- eller garantiperioden.

24 månaders garanti

Auktoriserad W&H-servicepartner

Besök W&H på Internet på <http://wh.com>

Under menypunkten »Service« hittar du din närmaste, auktoriserade W&H-servicepartner.

Eller scanna QR-koden.



Tillverkare

W&H Dentalwerk Bürmoos GmbH

Ignaz-Glaser-Straße 53, 5111 Bürmoos, Austria

t + 43 6274 6236-0,

office@wh.com

f + 43 6274 6236-55

wh.com

Form-Nr. 50885 ASC

Rev. 002 /27.01.2021

Rätt till ändringar förbehålls