

PEOPLE HAVE PRIORITY



Navodila za uporabo



CE
0297

Kirurgija

Kolenčniki
WS-56 L, WS-75 L, WS-91 L, WS-92 L
z lučjo Mini-LED+

Kazalo

Simboli	4
v navodilih za uporabo	4
na medicinskem pripomočku/na embalaži	5
1. Uvod	6
2. Varnostni napotki	9
3. Opis izdelka	13
4. Zagon	15
Natikanje/snemanje	15
Vrtljivi instrumenti	19
Zamenjava vrtljivega instrumenta	20
Poskusni zagon	24
5. Higiena in nega	25
Splošni napotki	25
Omejitev pri ponovni pripravi	27
Prva uporaba na mestu uporabe	28

Ročno čiščenje	29
Ročna dezinfekcija	35
Strojno čiščenje in dezinfekcija.....	36
Sušenje	38
Pregled, nega in preverjanje	39
Embalaža	44
Sterilizacija	45
Skladiščenje	48
6. Servis	49
7. Pribor in nadomestni deli W&H	50
8. Tehnični podatki	52
9. Odstranjevanje	55
Garancijska izjava	56
Pooblaščen servisni partnerji W&H.....	57



OPOZORILO!

(če obstaja nevarnost
telesnih poškodb)



POZOR!

(če obstaja nevarnost
poškodovanja stvari)



Splošna pojasnila,
brez nevarnosti za
človeka ali stvari



Ne zavržite med
gospodinjske odpadke

R_x_{only}

Pozor!

V skladu z ameriško zakonodajo se sme v Združenih državah Amerike ta pripomoček prodati samo zobozdravniku, zdravniku, veterinarju ali drugi osebi z ustrežno medicinsko izobrazbo, ki ima v zvezni državi, v kateri izvaja svojo prakso, ustrežno licenco in bo ta pripomoček tudi uporabljala ali njeno uporabo odobrila.

Simboli

na medicinskem pripomočku/na embalaži



Oznaka CE
z identifikacijsko številko
priglašenega organa



DataMatrix Code
za informacije o izdelku
vključno z UDI (Unique
Device Identification)



Struktura podatkov v skladu
s Health Industry Bar Code



Številka izdelka



Možnost termodezinfekcije



Možnost sterilizacije do
navedene temperature



Serijska številka



Oznaka kakovosti UL
za priznane sestavne dele za Kanado in ZDA



Datum izdelave

1. Uvod

Politika kakovosti je pri W&H oblikovana tako, da je zadovoljstvo strank vselej na prvem mestu. Predstavljen medicinski pripomoček smo razvili, izdelali in preizkusili v skladu z veljavnimi zakonskimi in normativnimi predpisi.

Za vašo varnost in varnost vaših bolnikov

Preden začnete uporabljati izdelek, preberite navodila za uporabo. Ta vam bodo pojasnila rokovanje z medicinskim pripomočkom ter omogočila brezhibno, gospodarno in varno uporabo.



Upoštevajte varnostne napotke.

Namen uporabe

Kirurška obdelava organske trde substance.



Uporaba, ki ni v skladu z namembnostjo, lahko privede do poškodb medicinskega pripomočka ter s tem povzroči tveganje ter nevarnost za bolnika, uporabnika in druge osebe.

Usposobljenost uporabnika

Pri razvoju in konstruiranju medicinskega pripomočka smo izhajali iz ciljne skupine zdravniki.

Izdelava v skladu z direktivo EU



Medicinski pripomoček je v skladu z določili Direktive 93/42/EGS.

0297

Odgovornost proizvajalca

Proizvajalec je odgovoren za učinke na varnost, zanesljivost in delovanje medicinskega pripomočka samo v primeru, da je bila naprava uporabljena v skladu z naslednjimi navodili:

- > Medicinski pripomoček morate uporabljati v skladu s temi navodili za uporabo.
- > Medicinski pripomoček ne vsebuje nobenih delov, ki bi jih lahko uporabnik popravil sam.
- > Spremembe ali popravila smejo izvajati samo pooblaščenji servisni partnerji W&H [glejte stran 57].

Strokovna uporaba

Medicinski pripomoček je namenjen izključno strokovni uporabi za predvideni namen ob upoštevanju veljavnih predpisov za varstvo pri delu, ukrepov za preprečevanje nesreč in teh navodil za uporabo.

Medicinski pripomoček lahko pripravljajo in vzdržujejo le osebe, ki so seznanjene s področjem zaščite pred infekcijami, samozaščite in zaščite bolnikov.

Ob ugotovljeni nestrokovni uporabi (npr. zaradi pomanjkljive higiene in nege), neupoštevanju navodil ali uporabi neodobrenega pribora ali nadomestnih delov, podjetje W&H ni zavezano k izpolnitvi kakršnih koli garancijskih zahtevkov ali zahtevkov druge vrste.



O kakršnih koli hudih nezgodah, povezanih z medicinskim pripomočkom, je treba obvestiti proizvajalca in pristojne organe!

2. Varnostni napotki



- > Medicinski pripomoček pred uporabo 24 ur hranite pri sobni temperaturi.
- > Uporaba medicinskega pripomočka je dovoljena le skupaj z oskrbovalnimi enotami, ki izpolnjujejo zahteve standardov IEC 60601-1 (EN 60601-1) in IEC 60601-1-2 (EN 60601-1-2).
- > Vedno poskrbite za primerne delovne pogoje in se prepričajte, da je hladilno sredstvo pripravljeno.
- > Vedno imejte pripravljeno zadostno količino ustreznega hladilnega sredstva in poskrbite za primerno odsesavanje.
- > V primeru izpada oskrbe s hladilnim sredstvom nemudoma zaustavite medicinski pripomoček.
- > Pred vsako uporabo se prepričajte, da medicinski pripomoček ni poškodovan in da so vsi deli primerno pritrjeni (npr. gumb).
- > Če je medicinski pripomoček poškodovan, ga ne uporabljajte.
- > Medicinski pripomoček natakните samo, ko motor miruje.
- > V nobenem primeru ne pritisnite gumba medicinskega pripomočka med delovanjem. S tem namreč sprostite vrtljivi instrument oziroma povzročite segrevanje medicinskega pripomočka.
- > Pred vsako uporabo izvedite poskusni zagon.
- > Pazite, da na mestu posega ne pride do pregrevanja.



- > Z glavo kolenčnika se ne dotikajte mehkega tkiva (nevarnost opeklin zaradi segrevanja gumba)!
- > Preprečite stik med lučjo LED in mehкими tkivi (nevarnost opeklin zaradi segrevanja luči LED).
- > Medicinskega pripomočka ne uporabljajte kot svetlobno sondo.
- > Ne glejte neposredno v luč LED.



Medicinski pripomoček ni primeren za uporabo v območjih, kjer obstaja nevarnost eksplozije.

Tveganje elektromagnetnih polj



Električna, magnetna in elektromagnetna polja lahko vplivajo na delovanje implantiranih sistemov, kot sta srčni spodbujevalnik in vsadni kardioverter oziroma defibrilator.

- > Pred uporabo medicinskega pripomočka pri bolniku in uporabniku preverite, ali imata implantirane sisteme, ter preverite vstavek.
- > Pretehtajte tveganje uporabe.
- > Medicinskega pripomočka ne približujte implantiranim sistemom.
- > Pripravite se za ukrepanje v sili in se takoj odzovite na vsako zdravstveno spremembo.
- > Simptomi, kot so povišan srčni utrip, neenakomeren pulz in vrtoglavica, so lahko znak za težave s srčnim spodbujevalnikom ali vsadnim kardioverterjem oziroma defibrilatorjem.

Higiena in nega pred prvo uporabo

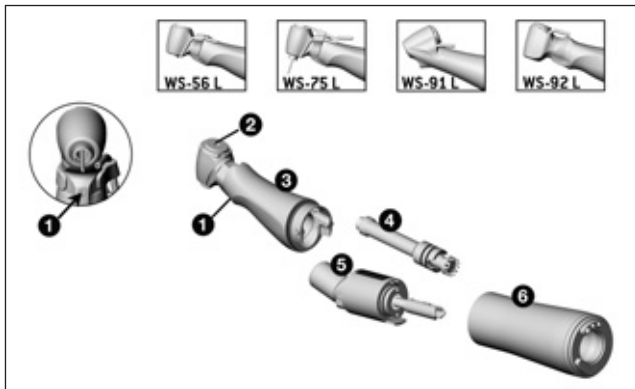


- > Medicinski pripomoček je ob dobavi zavarjen v polietilensko folijo in ni steriliziran.
- > Polietilenske folije in embalaže ni mogoče sterilizirati.



- > Medicinski pripomoček očistite, dezinficirajte in naoljite.
- > Sterilizirajte medicinski pripomoček, čistilnike šob, Y-razdelilno kretnico, klipe pršil in cev za hladilno sredstvo za hlajenje notranjosti svedra.

3. Opis izdelka



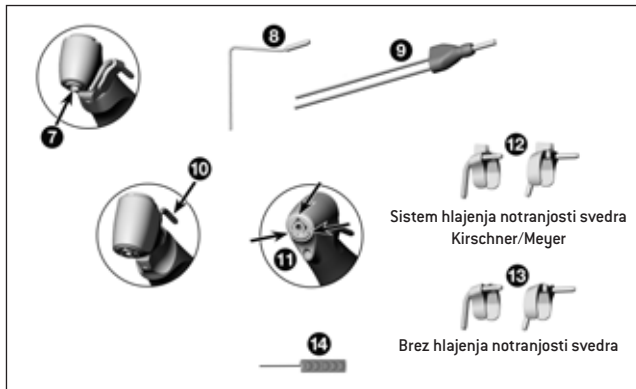
WS-56 L, WS-75 L, WS-91 L, WS-92 L

- ① Luč LED
- ② Gumb
- ③ Glava kolenčnika*
- ④ Sredinski pogon
- ⑤ Koleno
- ⑥ Tulec ročaja*

* Simboli na delih ③ in ⑥

- ▲ Odprt tulec ročaja
- ↔ Smer vrtenja
- ▲ Zaklenjen tulec ročaja

3. Opis izdelka



WS-75 L

- 7** Vpenjalni sistem Hexagon
- 8** Cev za hladilno sredstvo za hlajenje notranjosti svedra
- 9** Y-razdelilna kretnica

WS-91 L, WS-92 L

- 10** Zunanja cev za hladilno sredstvo
- 11** Pršilne šobe

WS-56 L, WS-75 L

- 12** **13** Klip pršila za levo in desno

WS-56 L, WS-75 L, WS-91 L, WS-92 L

- 14** Čistilnik šob



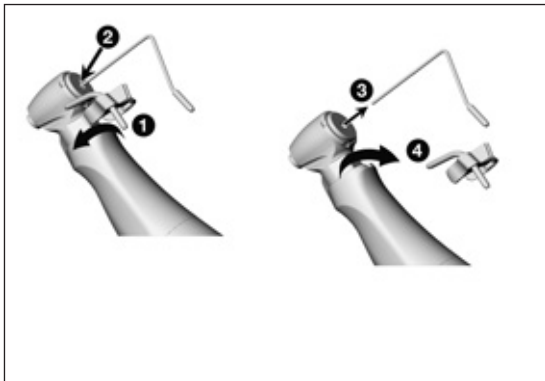
Medicinskega pripomočka ne natikajte ali snemajte med delovanjem!



Medicinski pripomoček je primeren za elektromotor EM-19 LC/EM-19 proizvajalca W&H in za W&H Implantmed SI-10xx. Le s to kombinacijo lahko izkoristite vse prednosti medicinskega pripomočka (npr. konstantno osvetlitev pri vsaki hitrosti).



Medicinski pripomoček lahko uporabljate le z elektromotorjem EM-19 LC/EM-19 proizvajalca W&H. Pri uporabi medicinskih pripomočkov z drugimi elektromotorji je odgovornost zgolj pri uporabniku. Proizvajalec ne prevzema odgovornosti.



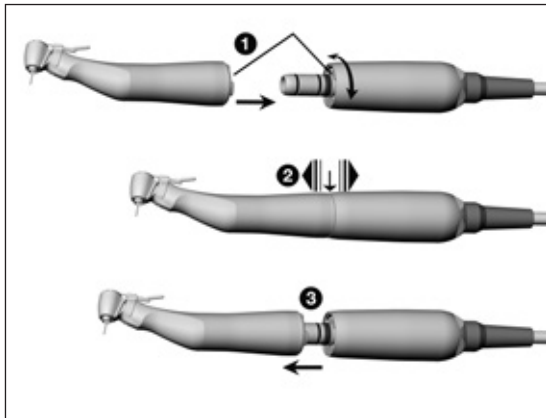
WS-56 L
Klip pršila

WS-75 L
Klip pršila
Cev za hladilno sredstvo za hlajenje notranjosti svedra

- ❶ Natakните klip pršila.
- ❷ Vstavite cev za hladilno sredstvo za hlajenje notranjosti svedra.

ali

- ❸ Snemite cev za hladilno sredstvo za hlajenje notranjosti svedra.
- ❹ Odstranite klip pršila.



Medicinski pripomoček

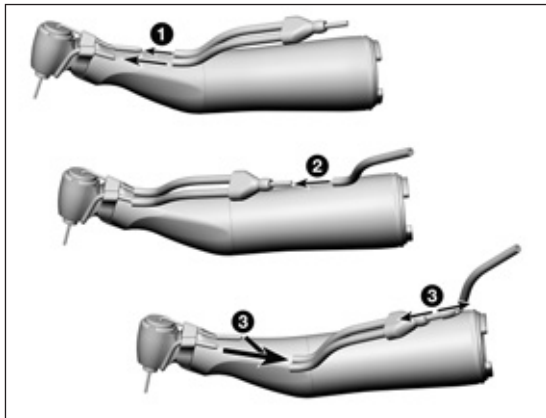
❶ Nataknite medicinski pripomoček na motor in ga zavrtite, da se slišno zaskoči.



❷ Preverite primerno pritrjenost.

ali

❸ Snemite medicinski pripomoček z motorja.



WS-75 L

Y-razdelilna kretnica



Samo pri uporabi cevi za hladilno sredstvo za hlajenje notranjosti svedra.

- 1 Nataknite cev za hladilno sredstvo Y-razdelilne kretnice na cev za hladilno sredstvo klipa pršila in na cev za hladilno sredstvo za hlajenje notranjosti svedra.
 - 2 Vstavite Y-razdelilno kretnico v pršilno cev.
- ali
- 3 Snemite Y-razdelilno kretnico.

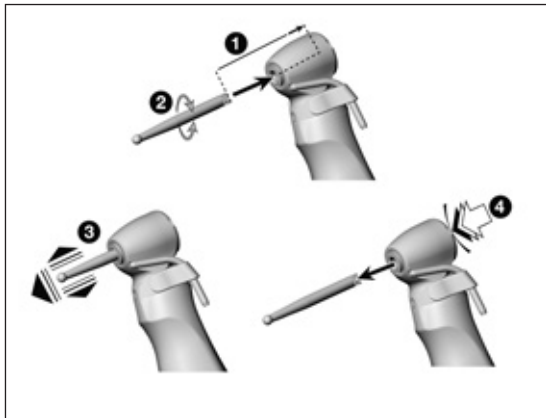
Vrtljivi instrumenti



- > Uporabljajte le brezhibne vrtljive instrumente in pazite na smer vrtenja vrtljivega instrumenta. Upoštevajte navodila proizvajalca.
- > Vrtljivi instrument vstavite le, ko medicinski pripomoček miruje.
- > Nikoli ne segajte v še vrteči ali ustavljajoči se vrtljivi instrument.
- > V nobenem primeru ne pritisnite gumba medicinskega pripomočka med delovanjem. S tem namreč sprostite vrtljivi instrument oziroma povzročite segrevanje medicinskega pripomočka.



Pri navoru na vrtljivem instrumentu, ki presega 30 Ncm, je treba uporabiti kaljena stebila svedrov (> 50 HRC, > 520 HV) (nevarnost deformacije).



Zamenjava vrtljivega instrumenta

WS-56 L

> Premer stebla instrumenta 2,35 mm

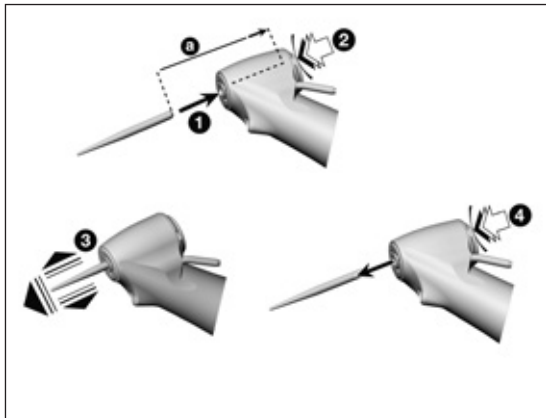
- 1 Potisnite vrtljivi instrument do omejila.
- 2 Zavrtite vrtljivi instrument, da se zaskoči.



- 3 Preverite primerno pritrjenost.

ali

- 4 Pritisnite gumb in odstranite vrtljivi instrument.



WS-91 L, WS-92 L

> Premer stebla instrumenta 1,6 mm

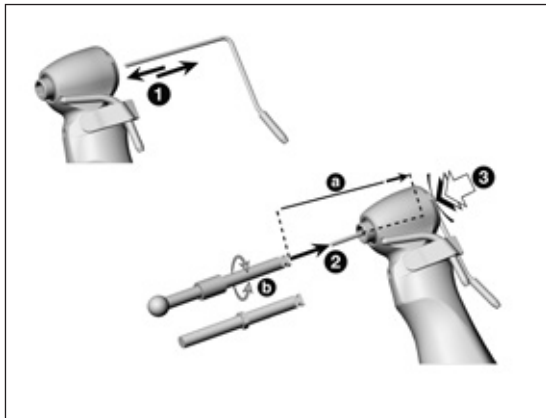
- 1 Potisnite vrtljivi instrument.
- 2 Pritisnite gumb in istočasno potisnite vrtljivi instrument do omejila [a].



- 3 Preverite primerno pritrjenost.

ali

- 4 Pritisnite gumb in odstranite vrtljivi instrument.



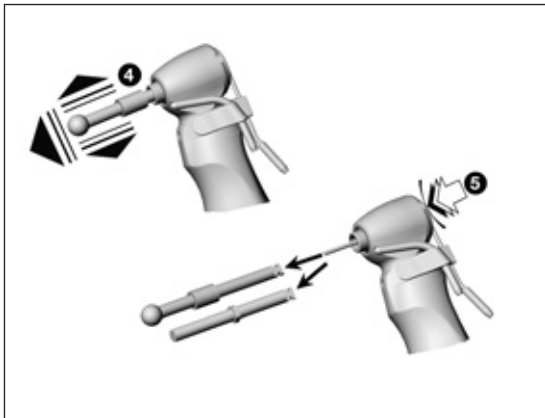
WS-75 L

- > S hlajenjem notranjosti svedra
- > Brez hlajenja notranjosti svedra
- > S Hexagonom
- > Premer stebla instrumenta 2,35 mm

❶ Vstavite cev za hladilno sredstvo za hlajenje notranjosti svedra.

ali

- ❶ Snemite cev za hladilno sredstvo za hlajenje notranjosti svedra.
- ❷ Potisnite vrtljivi instrument na cev za hladilno sredstvo do omejila [a].
- ❸ Pritisnite gumb in zavrtite vrtljivi instrument, da se zaskoči [b].



4 Preverite primerno pritrjenost.

ali

5 Pritisnite gumb in odstranite vrtljivi instrument.



O ustreznem vrtljivem instrumentu s Hexagonom vprašajte vašega dobavitelja implantatov.

Poskusni zagon



Medicinskega pripomočka ne držite v višini oči!

- > Vstavite vrtljivi instrument.
- > Zaženite medicinski pripomoček.



V primeru motenj v delovanju (npr. vibracij, nenavadnih zvokov, segrevanja, izpada hladilnega sredstva oziroma puščanja) **nemudoma zaustavite medicinski pripomoček** in se obrnite na pooblaščenega servisnega partnerja W&H.



> Upoštevajte lokalne in nacionalne zakone, direktive, standarde in predpise za čiščenje, dezinfekcijo in sterilizacijo.



> Nosite zaščitno obleko, zaščitna očala, zaščitno masko in rokavice.



> Za ročno sušenje uporabljajte samo filtriran stisnjen zrak brez vsebnosti olja z obratovalnim tlakom največ 3 bare.

Čistilna in dezinfekcijska sredstva



- > Upoštevajte napotke, navodila in opozorila proizvajalca čistilnih in/ali dezinfekcijskih sredstev.
- > Uporabljajte samo detergente, ki so predvideni za čiščenje in/ali dezinfekcijo medicinskih pripomočkov iz kovine in umetne mase.
- > Obvezno morate upoštevati koncentracije in čase učinkovanja, ki jih je navedel proizvajalec dezinfekcijskega sredstva.
- > Uporabljajte dezinfekcijska sredstva, ki so preizkušena in ocenjena kot učinkovita s strani organizacij Verbund für Angewandte Hygiene e.V. (VAH = Združenje za uporabno higieno), Österreichischen Gesellschaft für Hygiene, Mikrobiologie und Präventivmedizin (ÖGHMP = Avstrijsko društvo za higieno, mikrobiologijo in preventivno medicino), Food and Drug Administration (FDA = Agencija za hrano in zdravila) in U.S. Environmental Protection Agency (EPA = Ameriška agencija za zaščito okolja).



Če navedena čistilna in dezinfekcijska sredstva niso na voljo, je odgovornost uporabnika, da validira svoje postopke.



Na življenjsko dobo in delovanje medicinskega pripomočka odločilno vplivata mehanska obremenitev pri uporabi in kemični vplivi pri ponovnih pripravah.

- > Obrabljene ali poškodovane medicinske pripomočke in/ali medicinske pripomočke, pri katerih je prišlo do spremembe materiala, pošljite pooblaščenemu servisnemu partnerju W&H.

Ciklusi ponovne priprave



- > Pri medicinskem pripomočku W&H se priporoča izvedba rednega servisa po 500 ciklusih ponovne priprave ali po enem letu.
- > W&H priporoča, da po 50 ciklusih ponovne priprave zamenjate Y-razdelilno kretnico.
- > W&H priporoča, da po 100 ciklusih sterilizacije zamenjate klip pršila.



Po vsakem posegu takoj očistite medicinski pripomoček, da izperete tekočine (npr. kri, slino ipd.), ki so prodrle v notranjost, in preprečite nabiranje na notranjih delih.

- > Počakajte, da medicinski pripomoček najmanj 10 sekund deluje v prostem teku.
- > Pazite, da izperete vse izstopne odprtine.

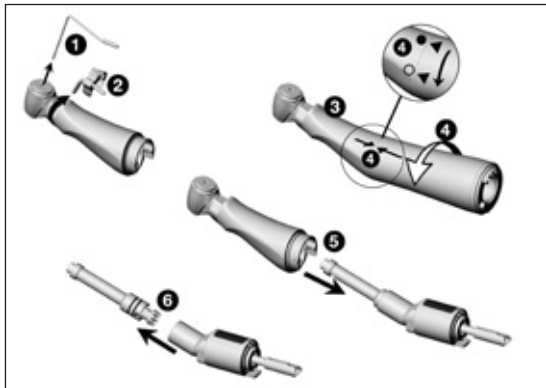


> Z dezinfekcijskim sredstvom v celoti obrišite površino instrumenta.

- > Odstranite vrtljivi instrument.
- > Snemite medicinski pripomoček z motorja.



Ne pozabite, da je dezinfekcijsko sredstvo, uporabljeno pri predhodni obdelavi, namenjeno samo osebni zaščiti in ne more nadomestiti postopka dezinfekcije po čiščenju.



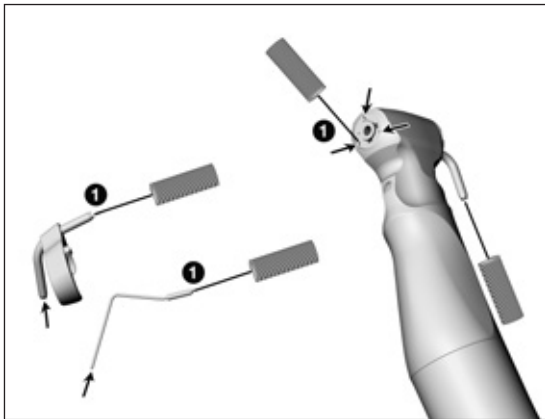
Razstavljanje medicinskega pripomočka

- ❶ Snemite cev za hladilno sredstvo za hlajenje notranjosti svedra.
- ❷ Odstranite klip pršila.
- ❸ Z eno roko trdno primite glavo kolenčnika.
- ❹ Tulec ročaja na rahlo pritisnite proti kolenu. Istočasno odvijte tulec ročaja s kolena.
- ❺ Odstranite koleno z glave kolenčnika.
- ❻ Povlecite sredinski pogon iz kolena.



Medicinskega pripomočka ne polagajte v dezinfekcijsko raztopino ali ultrazvočno kopel!

- > Medicinski pripomoček očistite pod tekočo pitno vodo [$< 35\text{ °C}/95\text{ °F}$].
- > Vse notranje in zunanje površine izperite in jih oščetkajte.
- > Premične dele večkrat premaknite sem in tja.
- > S stisnjenim zrakom odstranite ostanke tekočine.

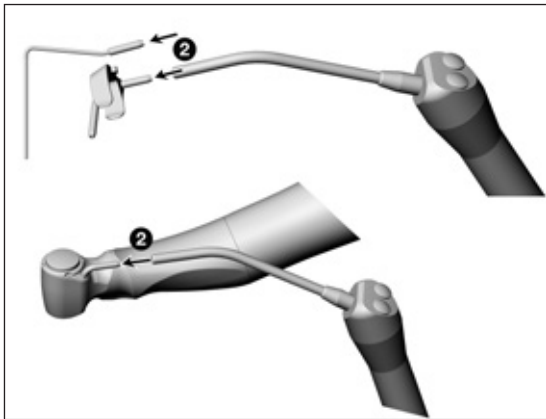


Očistite zunanje cevi za hladilno sredstvo WS-91 L, WS-92 L: Čiščenje pršilnih šob



Cev za hladilno sredstvo za hlajenje notranjosti svedra, klip pršila in čistilnik šob lahko čistite v ultrazvočni kopeli in/ali s pomivalno-dezinfekcijskim strojem.

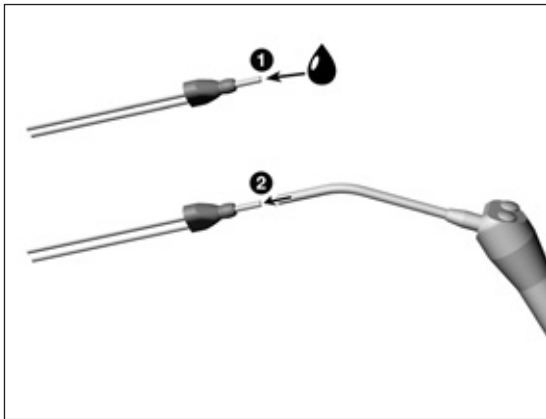
- 1 Na izstopnih odprtinah previdno očistite umazanijo in usedline s čistilnikom šob.



2 S stisnjenim zrakom odmašite cev za hladilno sredstvo in izstopne odprtine.



V primeru zamašenih izstopnih odprtín ali cevi za hladilno sredstvo se obrnite na pooblaščenega servisnega partnerja W&H.



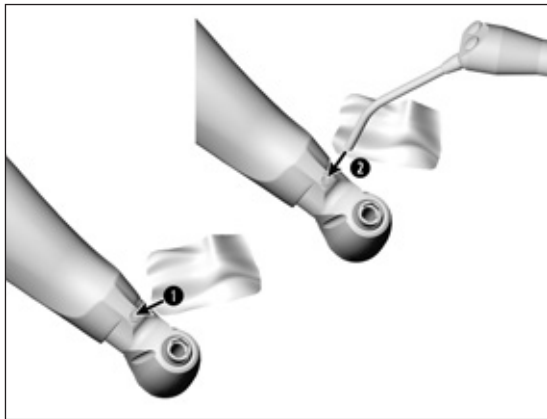
WS-75 L

Čiščenje Y-razdelilne kretnice



Y-razdelilno kretnico lahko čistite v ultrazvočni kopeli in/ali s pomivalno-dezinfekcijskim strojem.

- 1 Izperite jo s tekočo pitno vodo (< 35 °C/95 °F).
- 2 S stisnjenim zrakom odstranite ostanke tekočine.



Čiščenje luči LED



Pazite, da luči LED ne opraskate!

- 1 Luč LED očistite s čistilno tekočino in mehko krpo.
- 2 Osušite luč LED s stisnjenim zrakom ali previdno z mehko krpo.



- > Po vsakem čiščenju opravite še pregled naprave.
- > Če je luč LED poškodovana, ne uporabljajte medicinskega pripomočka in se obrnite na pooblaščenega servisnega partnerja W&H.



> W&H priporoča dezinfekcijo z brisanjem.



Splošno primernost medicinskega pripomočka za učinkovito ročno dezinfekcijo je dokazal neodvisni preskusni laboratorij z uporabo dezinfekcijskih sredstev »mikrozid® AF wipes« (Schülke & Mayr GmbH, Norderstedt) in »CaviWipes™« (Metrex).



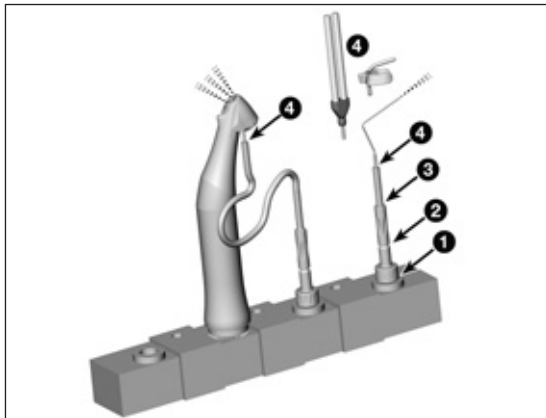
W&H priporoča strojno čiščenje in dezinfekcijo s pomivalno-dezinfekcijskim strojem.

- > Upoštevajte napotke, navodila in opozorila proizvajalca pomivalno-dezinfekcijskih strojev ter čistilnih in/ali dezinfekcijskih sredstev.



Splošno primernost medicinskega pripomočka za učinkovito strojno dezinfekcijo je dokazal neodvisni preskusni laboratorij z uporabo pomivalno-dezinfekcijskega stroja »Miele PG 8582 CD« (podjetja Miele & Cie. KG, Gütersloh) in čistilnega sredstva »Dr. Weigert neodisher® MediClean forte« (podjetja Dr. Weigert GmbH & Co. KG, Hamburg).

- > Čiščenje pri 55 °C (131 °F) – 5 minut
- > Dezinfekcija pri 93 °C (200 °F) – 5 minut



Strojno čiščenje in dezinfekcija zunanjih cevi za hladilno sredstvo in klipov pršila



Uporabite komplet adapterjev W&H
REF 07233500.

- 1 Privijte adapter W&H v adapter injektorske tirnice.
- 2 Privijte vmesni adapter W&H na adapter W&H.
- 3 Nataknite silikonsko cev W&H na vmesni adapter W&H.
- 4 Vtaknite zunanjo cev za hladilno sredstvo, cev za hladilno sredstvo za hlajenje notranjosti svedra, Y-razdelilnik ali klipov pršila v silikonsko cev W&H.

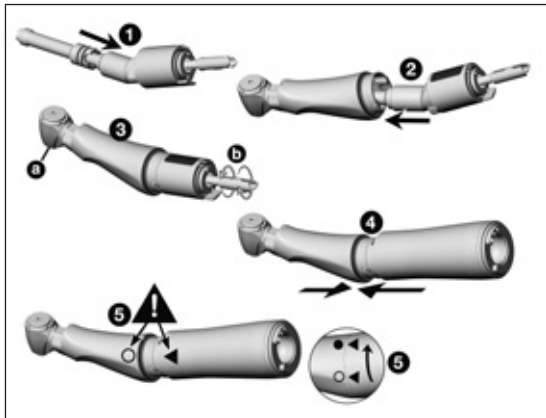


- > Po čiščenju in dezinfekciji mora biti medicinski pripomoček od zunaj in znotraj popolnoma suh.
- > S stisnjenim zrakom odstranite ostanke tekočine.

Pregled



- > Po čiščenju in dezinfekciji preglejte, ali je medicinski pripomoček poškodovan, ali so na njem ostanki umazanije in ali so na njegovi površini kakšne spremembe.
- > Ponovno pripravite medicinske pripomočke, ki so še vedno umazani.
- > Po čiščenju, dezinfekciji in negi z oljem sterilizirajte sestavljeni medicinski pripomoček.



Sestavljanje medicinskega pripomočka



Po čiščenju in dezinfekciji razstavljen medicinski pripomoček ponovno sestavite.

- > Brez klipa pršila
- > Tipske in serijske številke se morajo ujemati

- ❶ Vtaknite sredinski pogon v koleno.
- ❷ Vtaknite koleno v glavo kolenčnika.
- ❸ Preverite, ali se vpenjalni sistem (a) in gred (b) prosto vrtita.
- ❹ Nataknite tulec ročaja na glavo kolenčnika.
- ❺ Pazite na simbole in zavrtite, dokler se ne zaklene.

Nega z oljem



> Takoj po čiščenju in/ali dezinfekciji naoljite suh medicinski pripomoček.

Priporočeni ciklusi negovanja

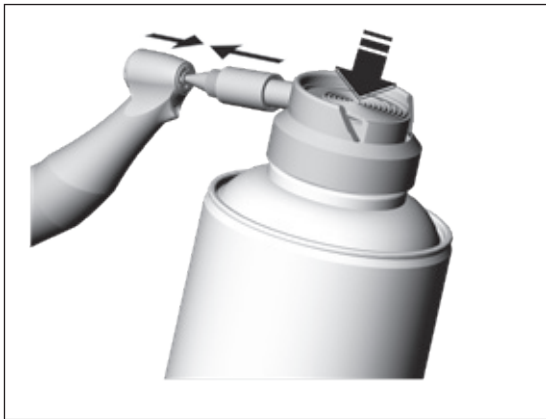
- > Obvezno po vsakem čiščenju notranjosti
- > Pred vsako sterilizacijo

Z izdelkom W&H Service Oil F1, MD-400

- > Upoštevajte napotke na oljnem razpršilu in na embalaži.
- ali

Z izdelkom W&H Assistina

- > Upoštevajte napotke v navodilih za uporabo izdelka Assistina.



WS-91 L, WS-92 L

Nega vpenjalnega sistema z oljem

Z izdelkom W&H Service Oil F1, MD-400

- > Nataknite pršilni adapter REF 02036100 na oljno razpršilo.
- > Močno držite medicinski pripomoček.
- > Močno pritisnite konico pršilnega adapterja v vpenjalni sistem.
- > Pršite približno 1 sekundo.

ali

Z izdelkom W&H Assistina TWIN/Assistina 301 plus

- > Upoštevajte napotke v navodilih za uporabo izdelka Assistina.

Preverjanje po negi z oljem




- > Obrnite medicinski pripomoček navzdol.
- > Zaženite medicinski pripomoček, da lahko odvečno olje izteče med delovanjem.
- > Olje, ki je morda izteklo, odstranite.
- > Odvečno olje lahko povzroči pregrevanje medicinskega pripomočka.





Zapakirajte medicinski pripomoček in pribor v sterilizacijsko embalažo, ki izpolnjuje naslednje zahteve:

- > Sterilizacijska embalaža mora izpolnjevati zahteve glede kakovosti in uporabe veljavnih standardov ter mora biti primerna za sterilizacijo.
- > Sterilizacijska embalaža mora biti dovolj velika za predmete, ki jih boste sterilizirali.
- > Polna sterilizacijska embalaža ne sme biti preveč napeta.

 W&H priporoča sterilizacijo v skladu s standardom EN 13060, EN 285 ali ANSI/AAMI ST55.

-  > Upoštevajte napotke, navodila in opozorila proizvajalca parnih sterilizatorjev.
- > Izbrani program mora biti primeren za medicinske pripomočke.

-  > Klip pršila pred sterilizacijo odstranite z medicinskega pripomočka.

-  > Sterilizirajte klip pršila in medicinski pripomoček.

Priporočeni sterilizacijski postopki

- > »Dynamic-air-removal prevacuum cycle« (tip B)
134 °C (273 °F) za najmanj 3 minute, 132 °C (270 °F) za najmanj 4 minute
- > »Gravity-displacement cycle« (tip N)
121 °C (250 °F) najmanj 30 minut
Najvišja temperatura sterilizacije 135 °C (275 °F)



Splošno primernost medicinskega pripomočka za učinkovito sterilizacijo je dokazal neodvisni preskusni laboratorij z uporabo parnega sterilizatorja LISA 517 B17L* (W&H Sterilization S.r.l., Brusaporto (BG)) in parnega sterilizatorja CertoClav MultiControl MC2-S09S273** (CertoClav GmbH, Traun).

- > »Dynamic-air-removal prevacuum cycle« (tip B): 134 °C (273 °F) – 3 minute*, 132 °C (270 °F) – 4 minute*/**
- > »Gravity-displacement cycle« (tip N): 121 °C (250 °F) – 30 minut**

Časi sušenja:

- > »Dynamic-air-removal prevacuum cycle« (tip B): 132 °C (270 °F) – 30 minut**
- > »Gravity-displacement cycle« (tip N): 121 °C (250 °F) – 30 minut**

* EN 13060, EN 285, ISO 17665

** ANSI/AAMI ST55, ANSI/AAMI ST79



- > Sterilne predmete shranjujte na suhem mestu, kjer ni prahu.
- > Rok uporabnosti sterilnih predmetov je odvisen od pogojev skladiščenja in vrste embalaže.

6. Servis

Popravilo in vračilo

V primeru motenj v delovanju se takoj obrnite na pooblaščenega servisnega partnerja W&H.

Popravila in vzdrževalna dela smejo izvajati samo pooblaščeni servisni partnerji W&H.



> Zagotovite, da pred vračilom izpeljete celoten postopek ponovne priprave medicinskega pripomočka.

7. Pribor in nadomestni deli W&H



Uporabljajte samo originalni pribor in nadomestne dele W&H ali pribor, ki ga je odobrilo podjetje W&H.
Dobavitelj: partnerji W&H

000301xx	Assistina 301 plus
30310000	Assistina TWIN (MB-302)
02693000	Adapter Assistina za vpenjalni sistem
10940021	Service Oil F1, MD-400 (6 pcs)
02038200	Pršilni adapter
02036100	Pršilni adapter za vpenjalni sistem
02015101	Čistilnik šob
07233500	Komplet adapterjev za pomivalno-dezinfekcijski stroj

06016400	Y-razdelilna kretnica (3 pcs)
02610500	Cev za hladilno sredstvo za hlajenje notranjosti svedra
	Klip pršila za levo (3 pcs)
06946300	Sistem hlajenja notranjosti svedra Kirschner/Meyer
06948400	Brez hlajenja notranjosti svedra
	Klip pršila za desno (3 pcs)
06948300	Sistem hlajenja notranjosti svedra Kirschner/Meyer
06949500	Brez hlajenja notranjosti svedra
08014690	Komplet za sistem notranjega hlajenja Kirschner/Meyer (zelen)

8. Tehnični podatki

		WS-75 L
Prestavno razmerje		20 : 1
Barvna oznaka		zelena
Dovoljen priključek motorja	(W&H)	EM-19 LC/EM-19
Vrtljivi instrumenti	ISO 1797 (Ø mm)	2,35
Največja dovoljena dolžina svedra	(mm)	45*
Najmanjša dolžina vpetja		se zaskoči
Največje število vrtljajev	(min-1)	50.000
Količina hladilnega sredstva	ISO 14457 (ml/min)	> 50
Največji navor na vrtljivem instrumentu	(Ncm)	70
Pri uporabi vrtljivih instrumentov s Hexagonom	(Ncm)	105

min⁻¹ (število vrtljajev na minuto)



* Pri uporabi daljših vrtljivih instrumentov mora uporabnik s pravilno izbiro pogojev obratovanja poskrbeti, da ne ogroža sebe, bolnika ali drugih oseb.

Tehnični podatki

		WS-56 L	WS-91 L/WS-92 L
Prestavno razmerje		1 : 1	1 : 2,7
Barvna oznaka		modra	oranžna
Dovoljen priključek motorja	(W&H)	EM-19 LC/EM-19	
Vrtljivi instrumenti	ISO 1797-1 (Ø mm)	2,35	1,6
Največja dovoljena dolžina svedra	(mm)	34*	25*
Najmanjša dolžina vpetja		se zaskoči	na omejilo
Največje število vrtljajev	(min ⁻¹)	50.000	
Količina hladilnega sredstva	ISO 14457 (ml/min)	> 50	

min⁻¹ (število vrtljajev na minuto)



* Pri uporabi daljših vrtljivih instrumentov mora uporabnik s pravilno izbiro pogojev obratovanja poskrbeti, da ne ogroža sebe, bolnika ali drugih oseb.

Podatki o temperaturi



Temperatura medicinskega pripomočka na strani upravljavca:	največ 55 °C (131 °F)
Temperatura medicinskega pripomočka na strani bolnika:	največ 50 °C (122 °F)
Temperatura delujočega dela (vrtljivega instrumenta):	največ 41 °C (105,8 °F)

Okoljski pogoji

Temperatura pri skladiščenju in transportu:	od -40 °C do +70 °C (od -40 °F do +158 °F)
Vlažnost zraka pri skladiščenju in transportu:	od 8 do 80 % (relativna), ki ne kondenzira
Temperatura pri obratovanju:	od +10 °C do +35 °C (od +50 °F do +95 °F)
Vlažnost zraka pri obratovanju:	od 15 do 80 % (relativna), ki ne kondenzira

9. Odstranjevanje



Zagotovite, da sestavni deli pri odstranjevanju niso kontaminirani.



Upoštevajte lokalne in nacionalne zakone, direktive, standarde in predpise za odstranjevanje.

- > Medicinski pripomoček
- > Stare električne naprave
- > Embalaža

Garancijska izjava

Ta medicinski pripomoček so z največjo skrbnostjo izdelali visoko kvalificirani strokovnjaki. Različni preizkusi in kontrole zagotavljajo brezhibno delovanje. Ne pozabite, da so garancijski zahtevki veljavni le ob upoštevanju vseh navodil iz priloženih navodil za uporabo.

W&H kot proizvajalec jamči, da je izdelek brez napak v materialu in izdelavi od dne nakupa do preteka garancijskega obdobja 24 mesecev. Garancija ne velja za pribor in potrošni material (cev za hladilno sredstvo, klipe pršila, čistilnik šob, pršilni adapter, komplet adapterjev).

Ne jamčimo za škodo, nastalo zaradi nestrokovnega ravnanja ali v primeru popravil tretjih oseb, ki niso pooblašcene s strani W&H!

Garancijske zahtevke je treba ob predložitvi računa dostaviti dobavitelju ali pooblaščenemu servisnemu partnerju W&H. Zagotovitev garancijske storitve ne podaljša niti garancije niti morebitnega garancijskega obdobja.

24 mesecev garancije

Pooblašчени servisni partnerji W&H

Obiščite spletno mesto podjetja W&H na <http://wh.com>

Na strani »Service« najdete najbližjega pooblaščenega servisnega partnerja W&H.

Ali pa skenirajte kodo QR.



Proizvajalec

W&H Dentalwerk Bürmoos GmbH

Ignaz-Glaser-Straße 53, 5111 Bürmoos, Austria

t + 43 6274 6236-0,

office@wh.com

f + 43 6274 6236-55

wh.com

Form-Nr. 50885 ASI

Rev. 002 / 27.01.2021

Pridržujemo si pravico do sprememb